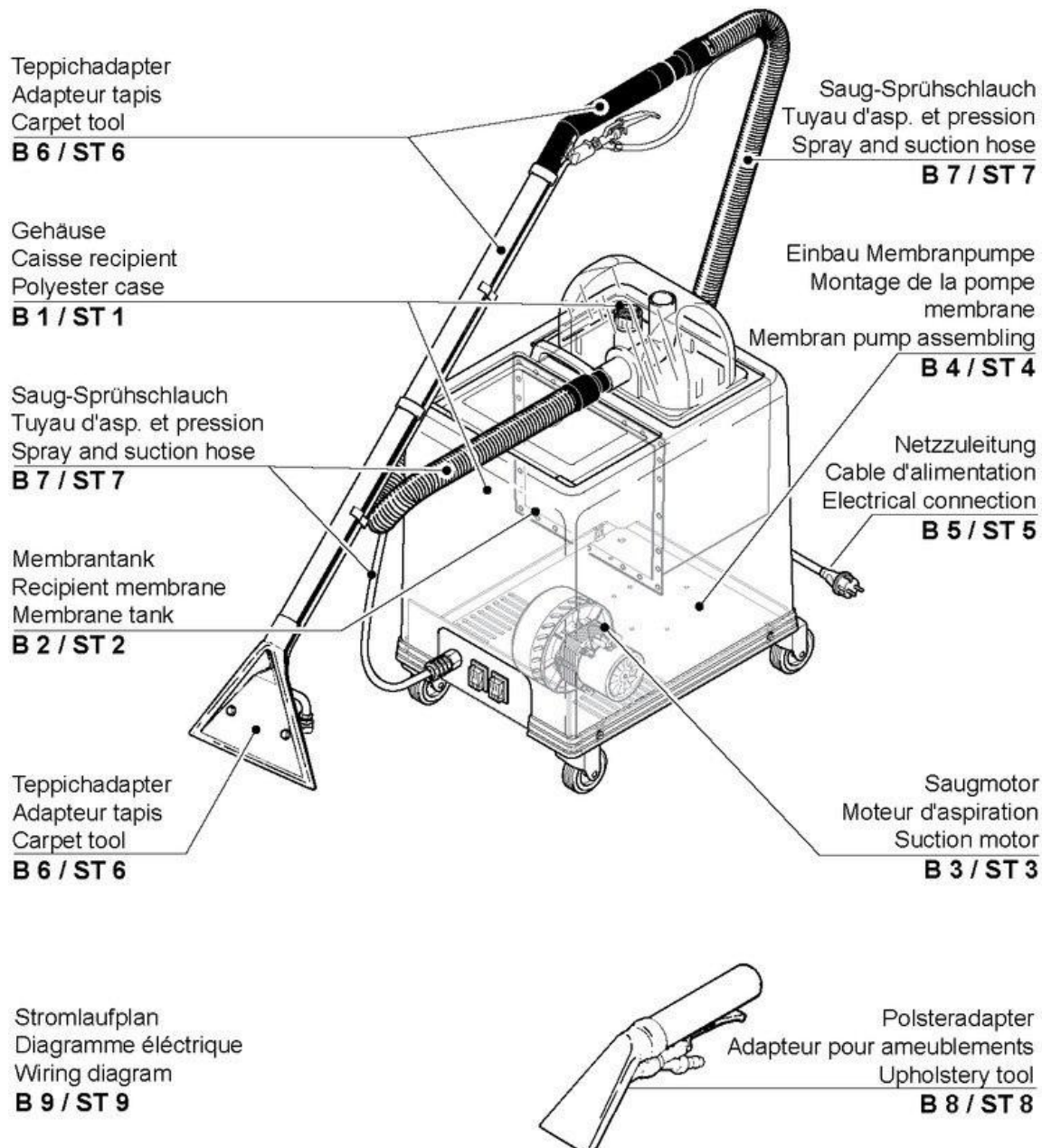


TW 600

Contents

Stand: 30.03.2017 21:53

TW 600



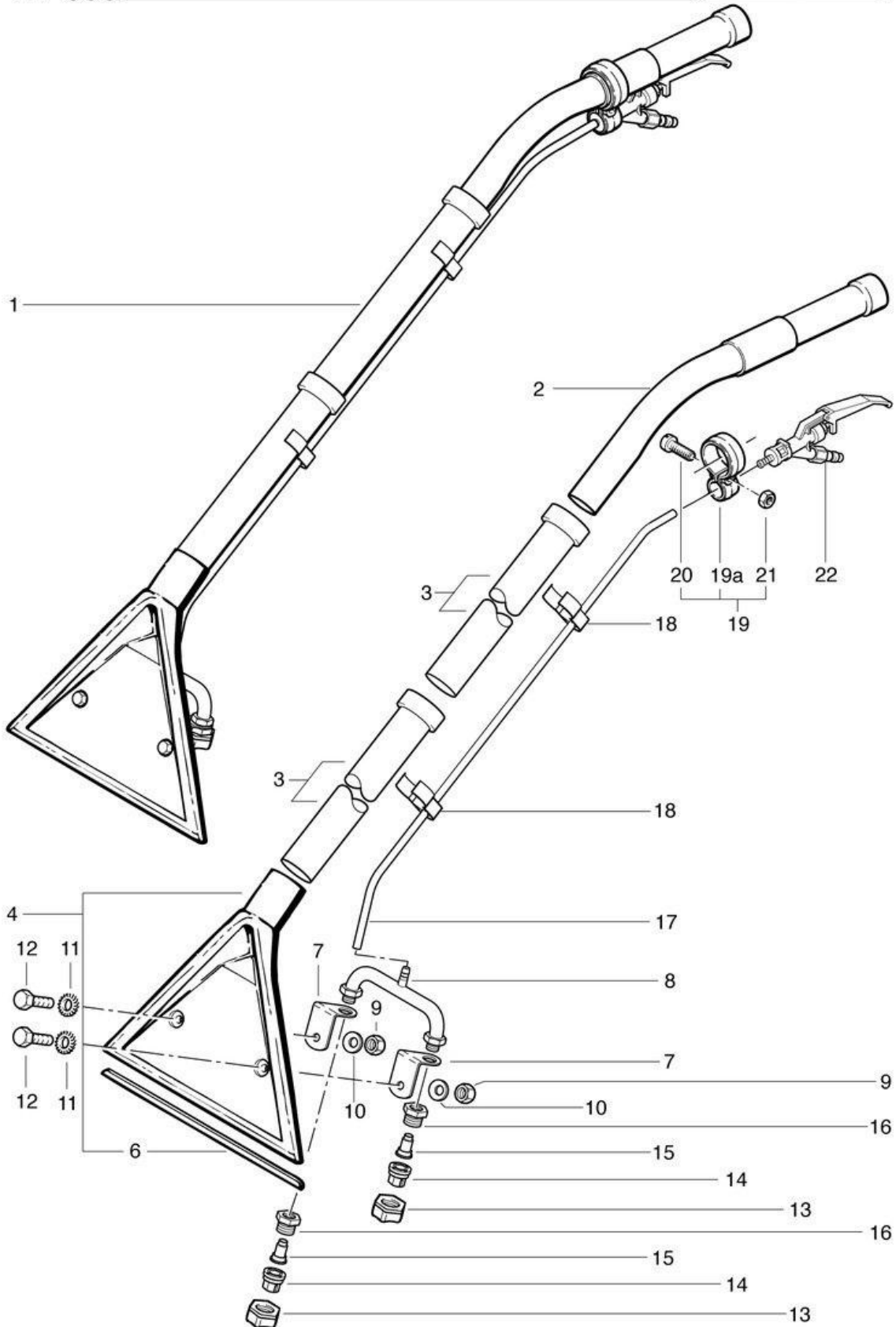
TW 600

Carpet tool

Stand: 30.03.2017 21:54



TW 600



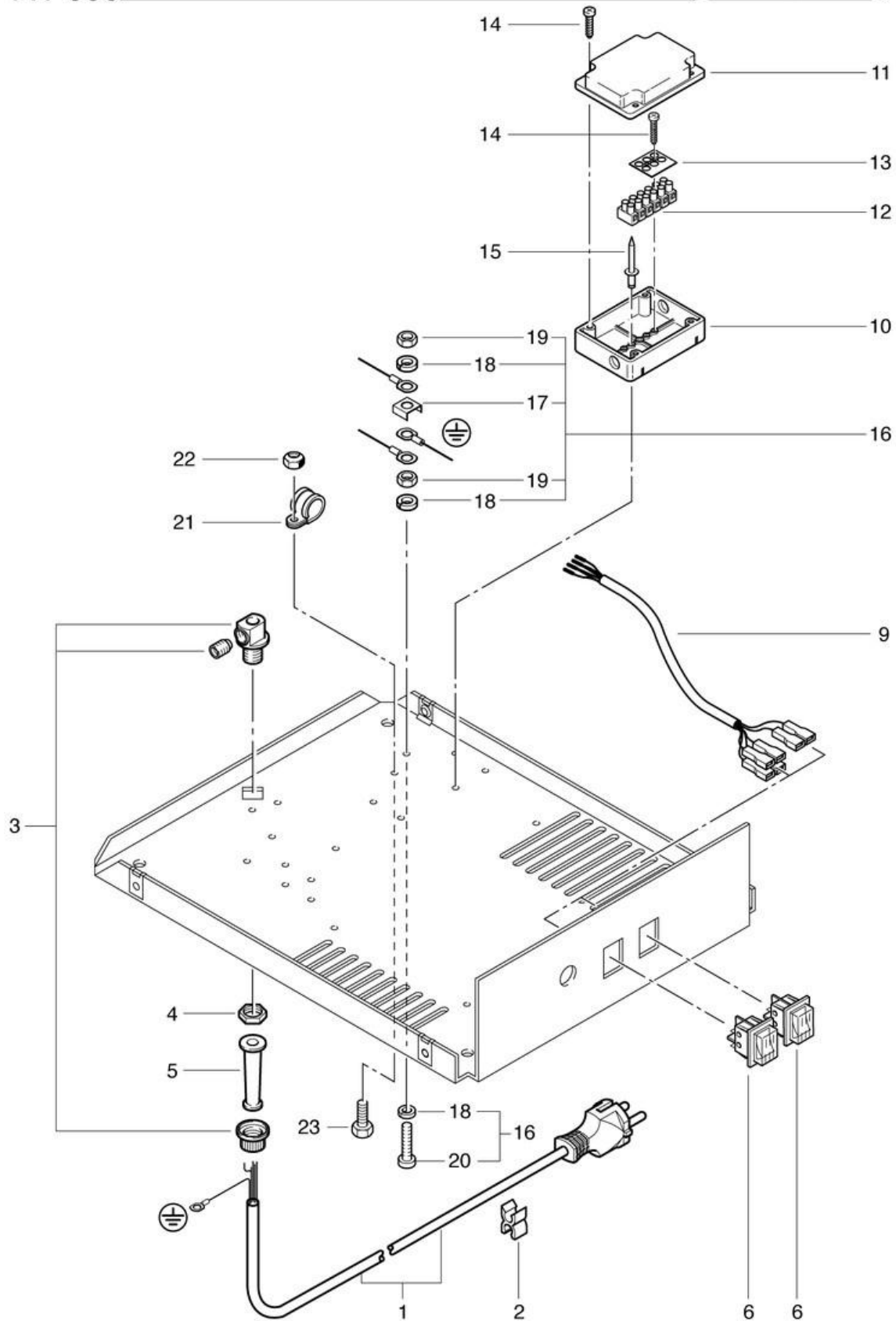
TW 600

Electrical connection

Stand: 30.03.2017 21:54



TW 600



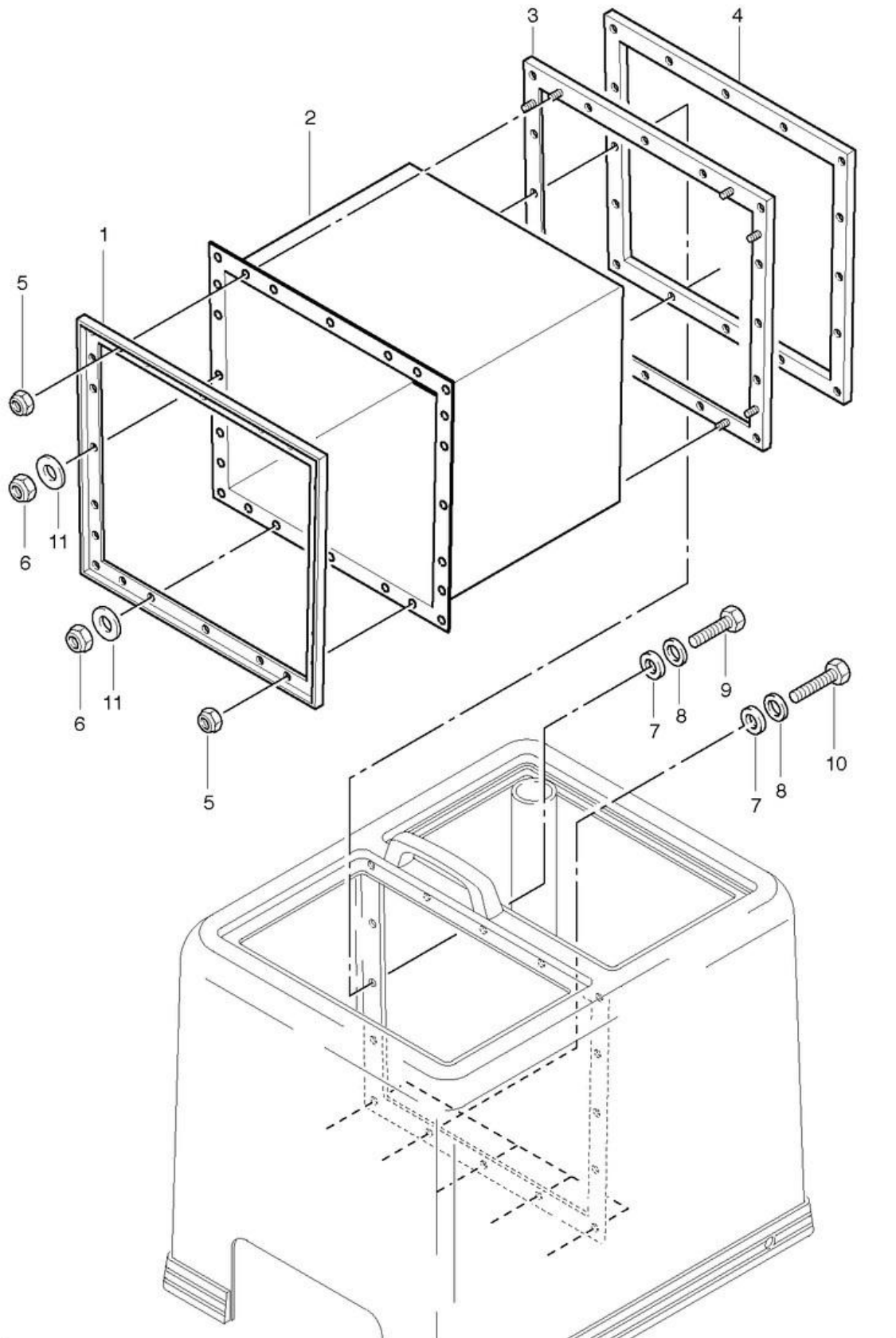
TW 600

Membrane tank

Stand: 30.03.2017 21:54



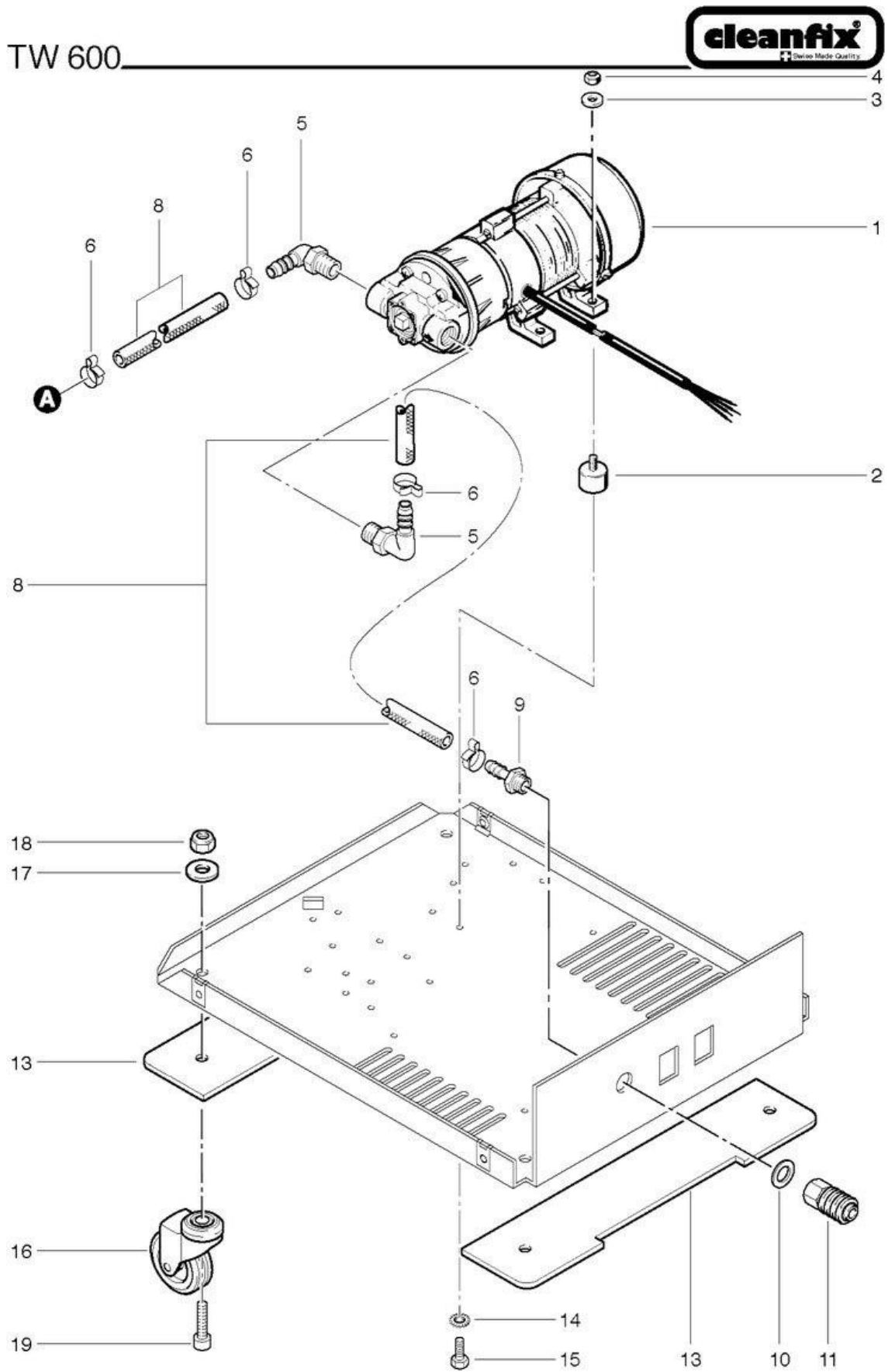
TW 600



TW 600

Membran pump assembling

Stand: 30.03.2017 21:54



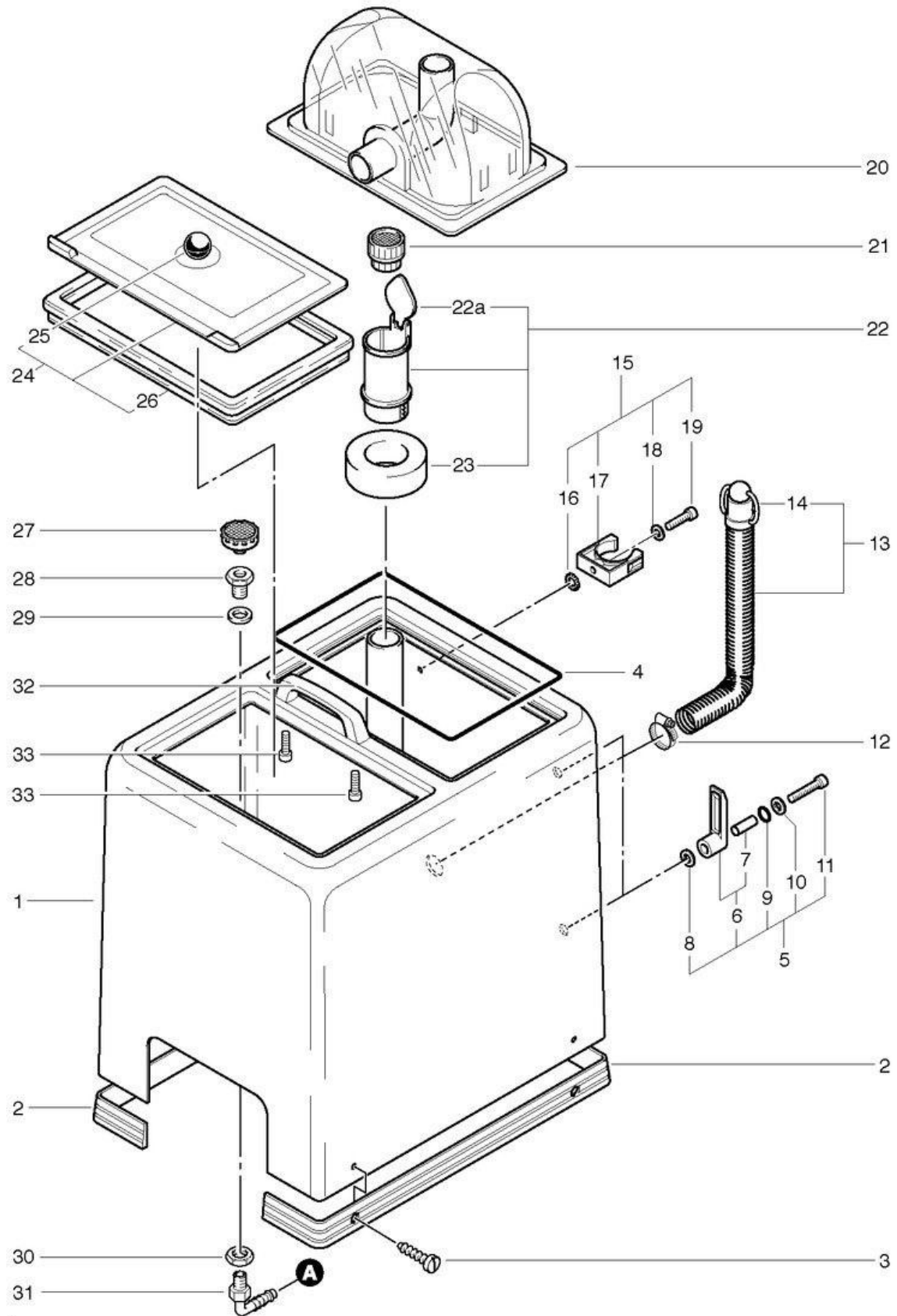
TW 600

Polyester case

Stand: 30.03.2017 21:54



TW 600

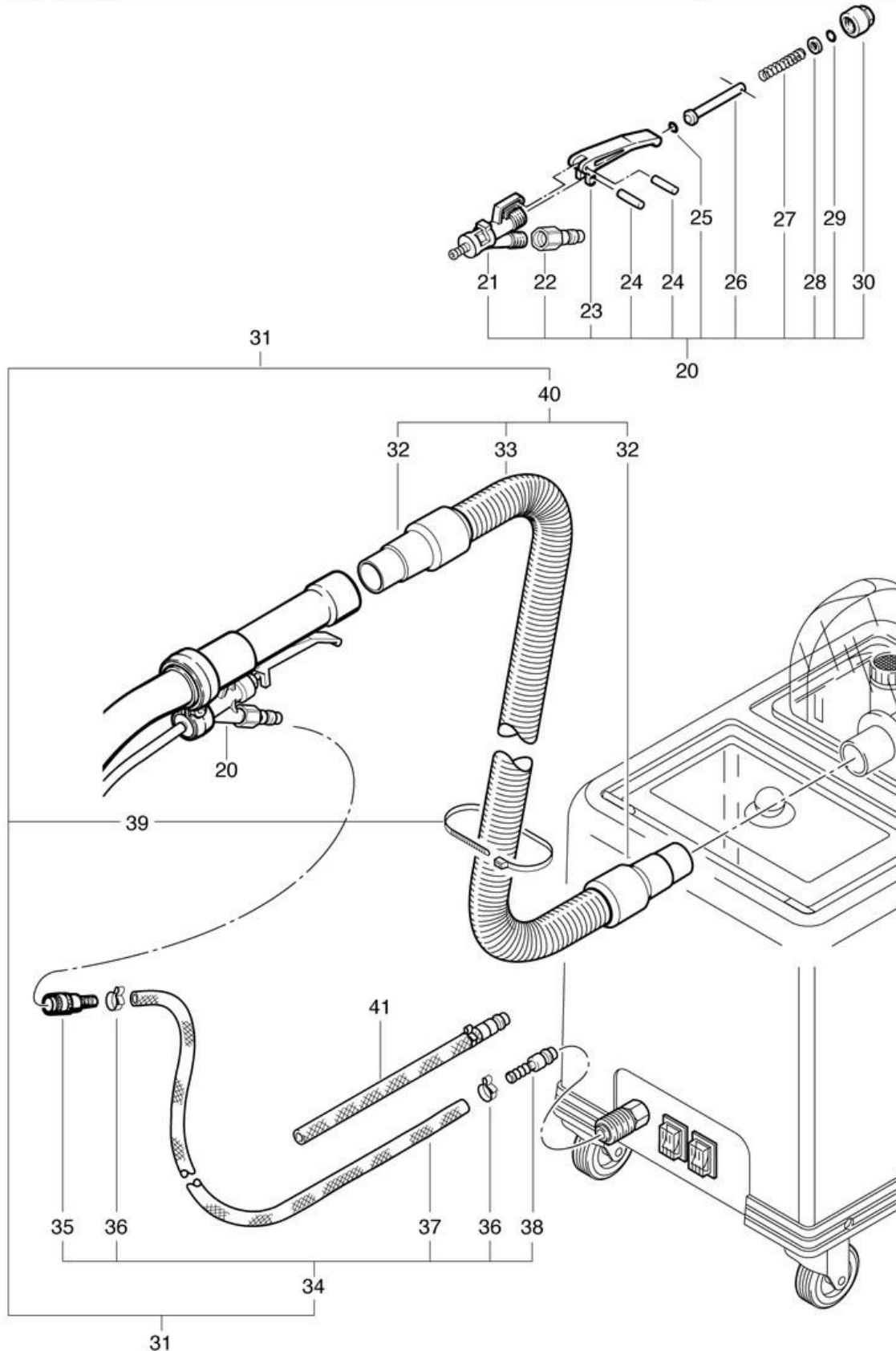


TW 600

Spray and suction hose

Stand: 30.03.2017 21:54

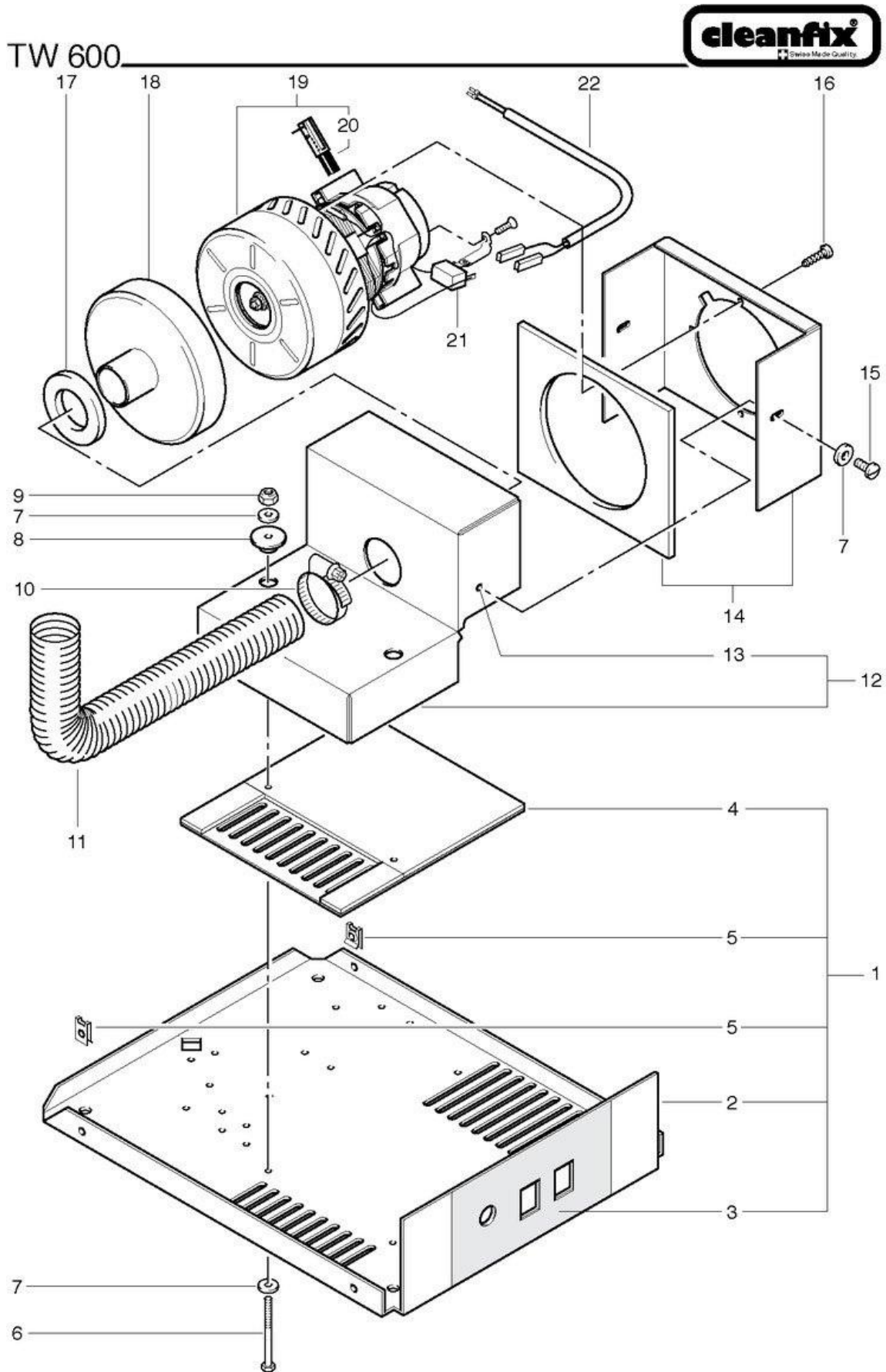
TW 600



TW 600

Suction motor

Stand: 30.03.2017 21:54



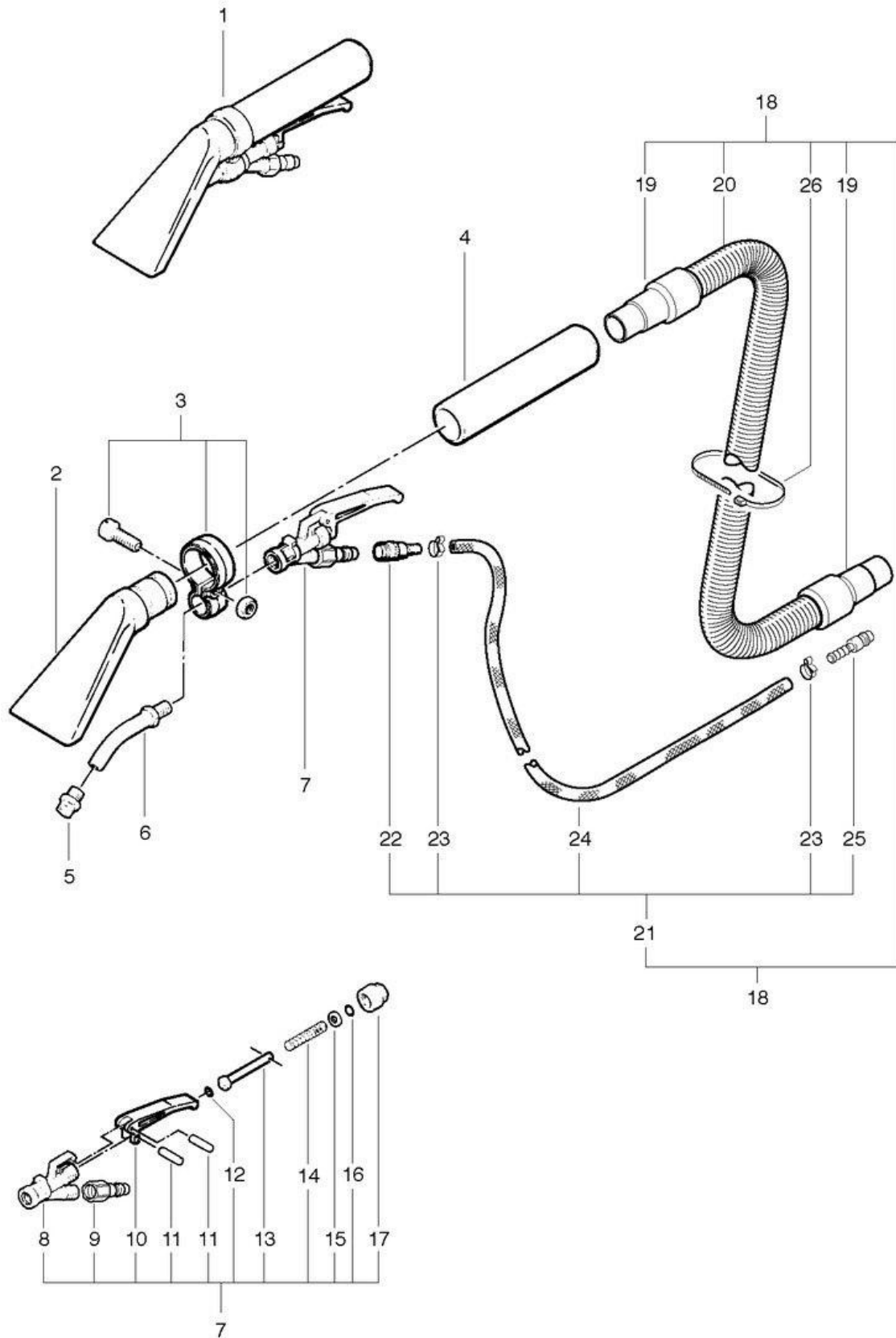
TW 600

Upholstery tool

Stand: 30.03.2017 21:55



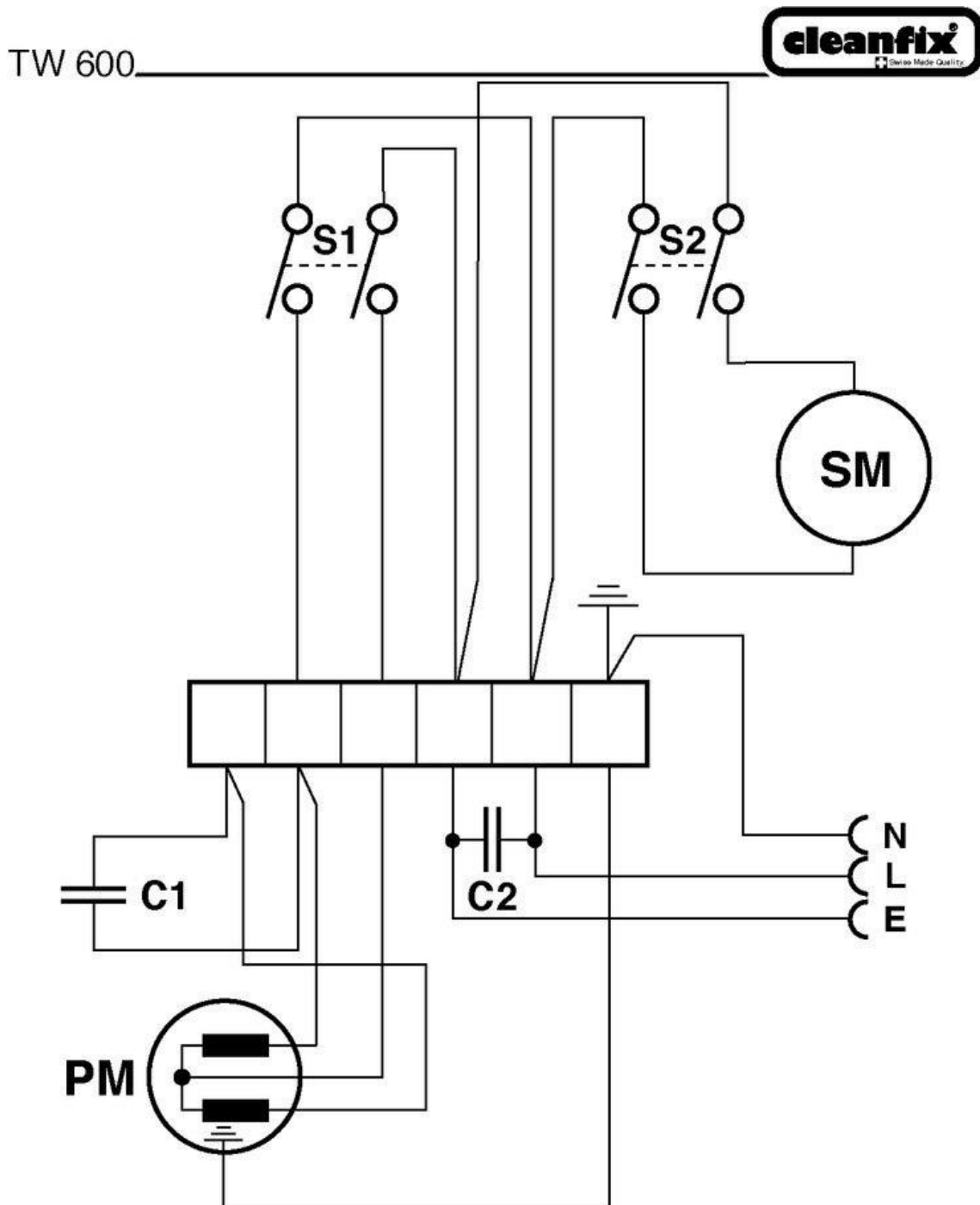
TW 600



TW 600

Wiring diagram

Stand: 30.03.2017 21:55



- S1 = Schalter-Pumpe / Interrupteur pour pompe / Main switch for pump
- S2 = Schalter-Saugmotor / Interrupteur pour moteur d'aspiration /
Main switch for vacuum motor
- C1 = Betriebskondensator / Capacitor / Capaciteur
- C2 = Entstörkondensator / Condensateur / Capacitor
- PM = Pumpe / Pompe / Pump
- SM = Saugmotor / Moteur d'aspiration / Suction motor