

# KS 1100 B

## Contents

Stand: 31.03.2017 07:39



### KS 1100 B

Buerstenkammer  
chambre de brosse  
brush chamber

**B 12 / ST 12**

bis/à/to Masch.Nr. 9044

**B 12.1 / ST 12.1 ab/à partir de/from Masch.Nr. 9045**

Saug- u. Filtermodul  
Aspiration et module de filtre  
Suction and filter module

**B 13 / ST 13**

bis/à/to 9009.003

**B 13.1 / ST 13.1, 13.1a  
ab/à partir de/from 9009.004**

Schmutzeimer  
Bucket de saleté  
dirt bucket

**B 14 / ST 14**

Abdeckung  
Machine à couvrir  
Machine cover

**B 1 / ST 1**

Steuerkasten  
Bôitier de  
commande  
Control box

**B 2 / ST 2**

bis/à/to 9312

**B 2a / ST 2a**

ab/à partir  
de/from 9313

Antrieb und  
Diverses  
Drive et Divers

Travel drive and divers

**B 7 / ST 7**

**B 7.1 / ST 7.1+7.1a**

Radlagerung,  
hinten  
Roulements de roue arrière  
Wheel bearing behind

**B 6 / ST 6**

Maschinen Unterteil  
Élément inférieur de la machine  
Lower machine component

**B 5 / ST 5**

**B 5.1 / ST 5.1**

Einzelbuerste, rechts  
Monobrosse droit  
Single brush right

**B 9 / ST 9**

Buerstenantrieb  
Entrainement de la brosse  
Brush drive

**B 11 / ST 11**

Sonderzubehöer  
Accessoires spéciaux  
Special accessories

**B 15 / ST 15**

Maschinen Unterteil  
Élément inférieur de la machine  
Lower machine component

**B 5 / ST 5**

**B 5.1 / ST 5.1**

Abdeckung Lenkung  
Couvercle de protection direction  
Access cover steering

**B 3 / ST 3**

bis/à/to 9049  
ab/à partir de/from 9050

Seitenbürstenabhebung  
Brosse latérale  
pour soulever  
Side brush to lift

**B 4 / ST 4**

bis/à/to Masch.Nr. 9049

**B 4a / ST 4a**

ab/à partir de/from 9050

Lenkstock  
Colonne de direction  
Steering column assembly

**B 4.1 / ST 4.1**

Antrieb und Diverses  
Drive et Divers  
Travel drive  
and divers

**B 7 / ST 7**

Bremssystem  
Système de freinage  
Brake system

**B 10 / ST 10**

Einzelbuerste, links  
Monobrosse gauche  
Single brush left

**B 8 / ST 8**

Sonderzubehör  
Accessoires spéciaux  
Special accessories

**B 15 / ST 15**

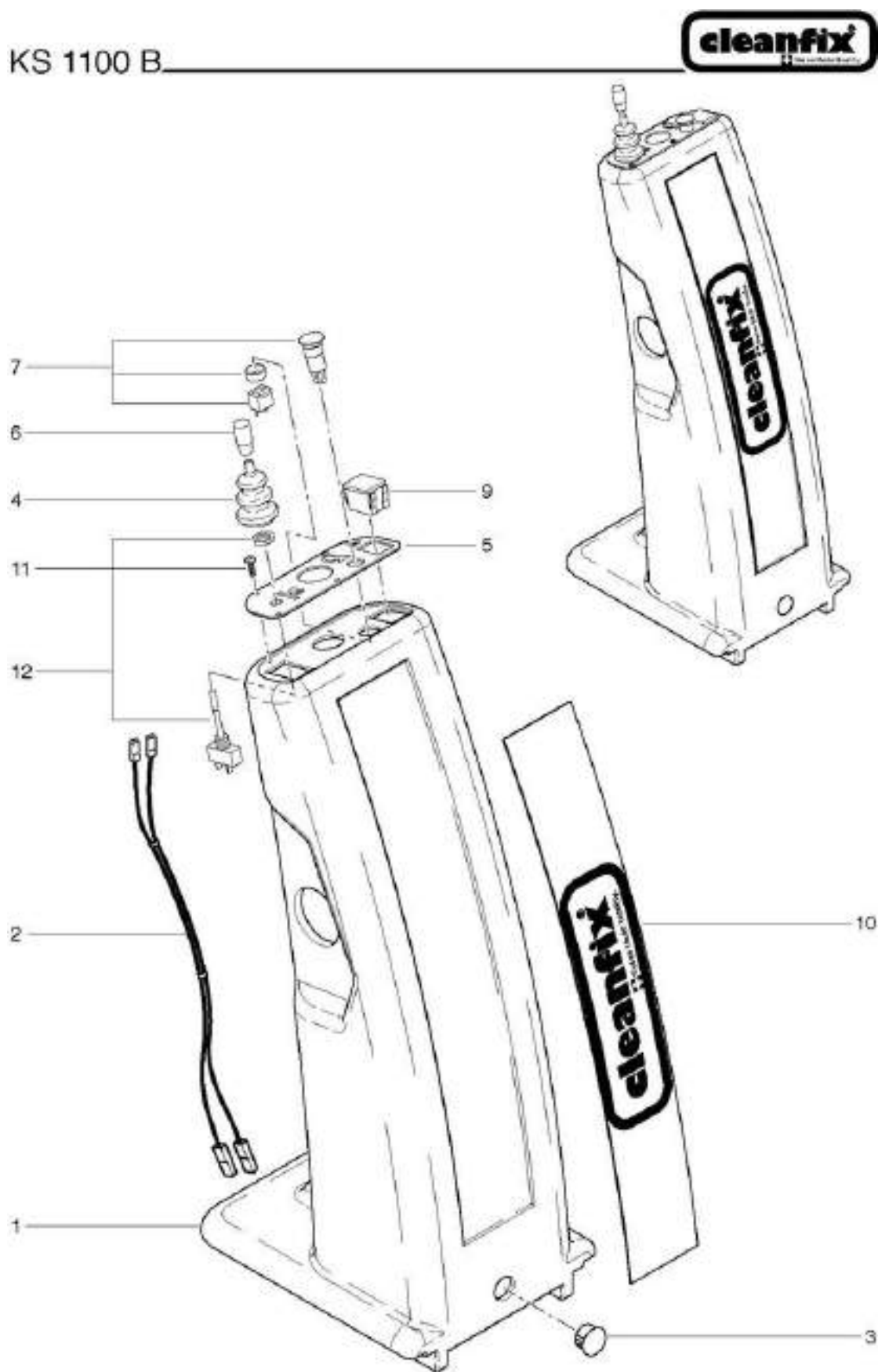
Stromlaufplan  
Diagramme électrique  
Wiring diagram

**B 16 / ST 16**

# KS 1100 B

## Access cover steering as from machine no. 9050

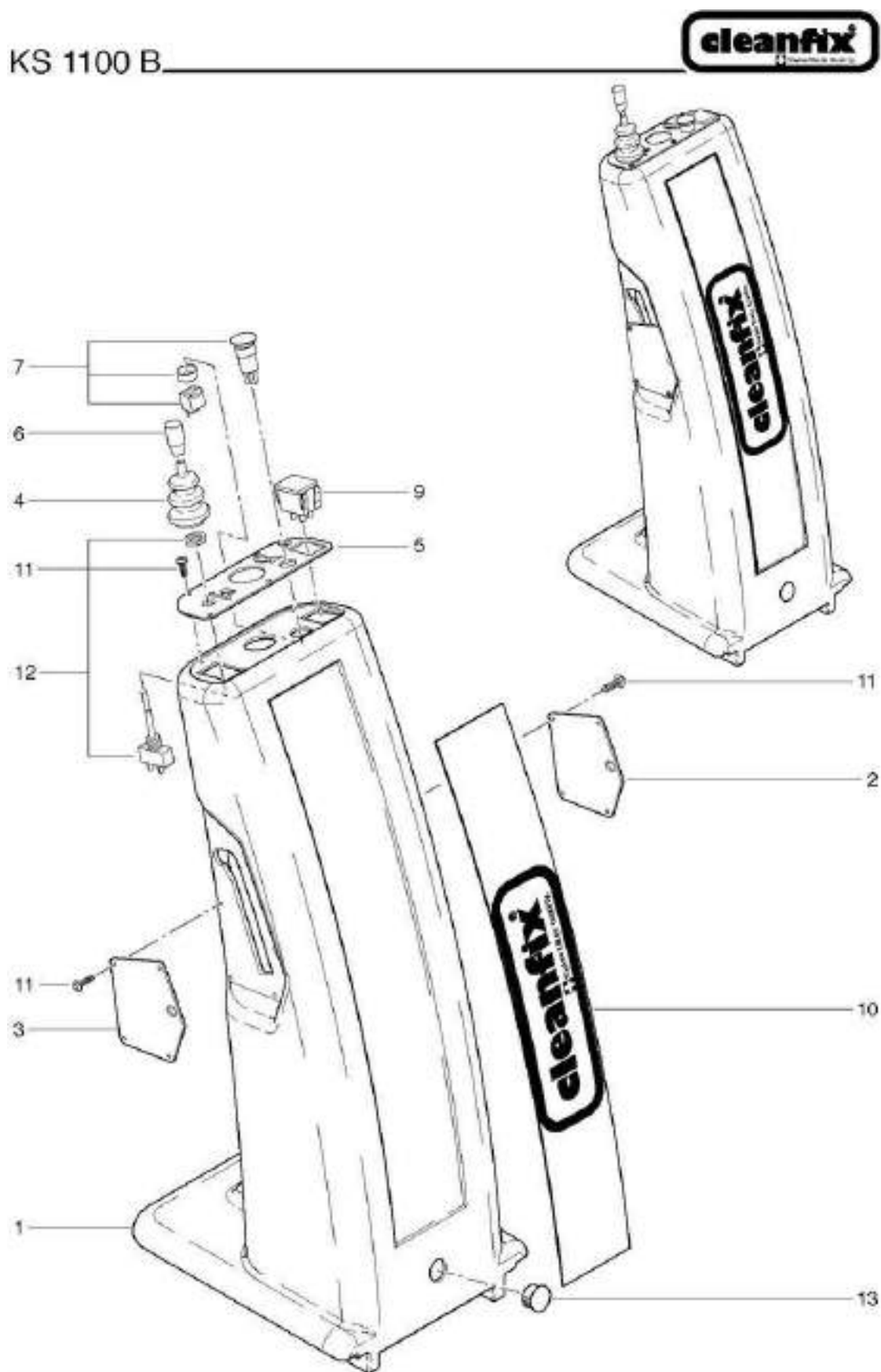
Stand: 31.03.2017 07:40



# KS 1100 B

## Access cover steering up to machine no. 9049

Stand: 31.03.2017 07:40



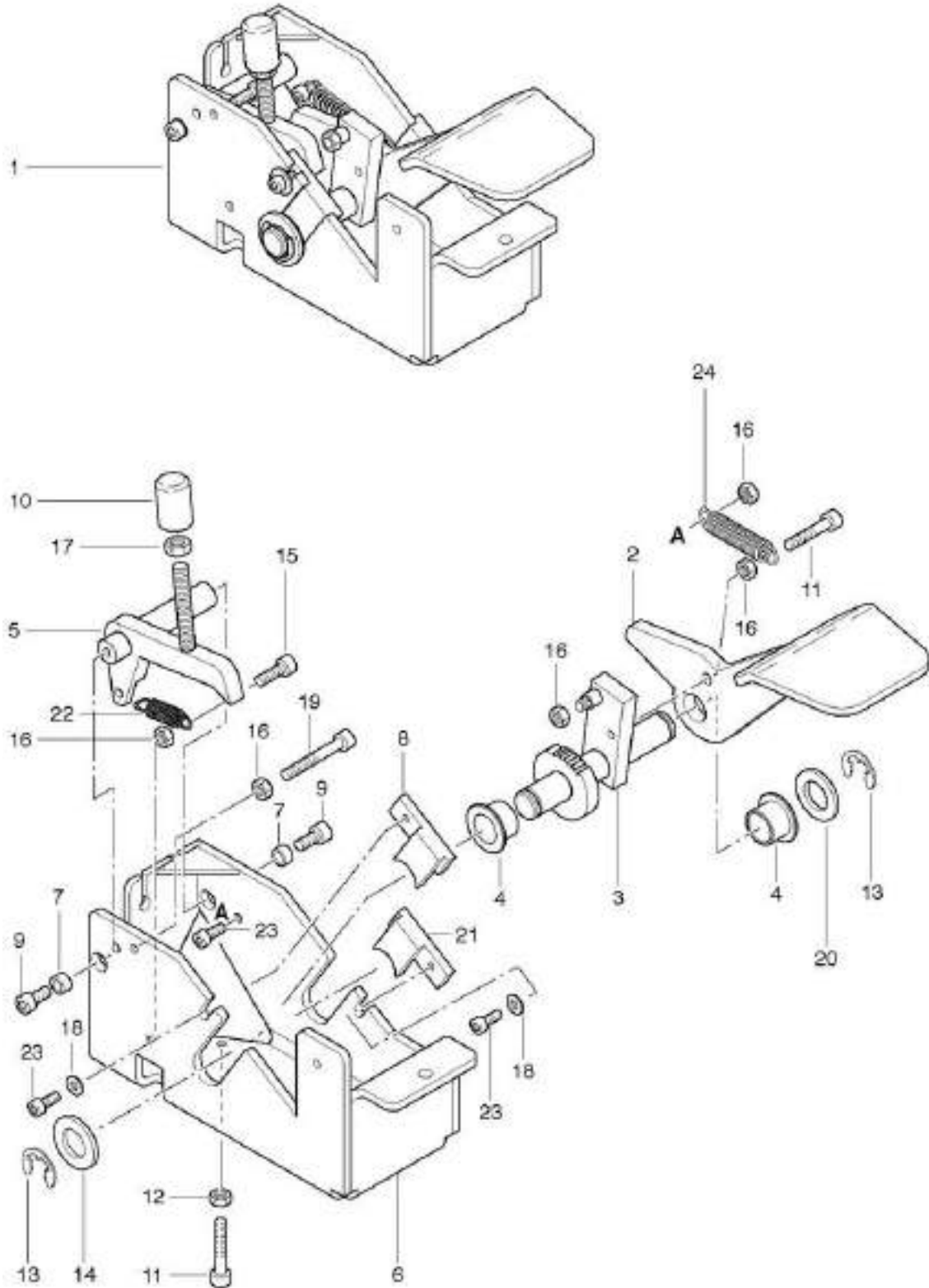
# KS 1100 B

## Brake system

Stand: 31.03.2017 07:44



KS 1100 B



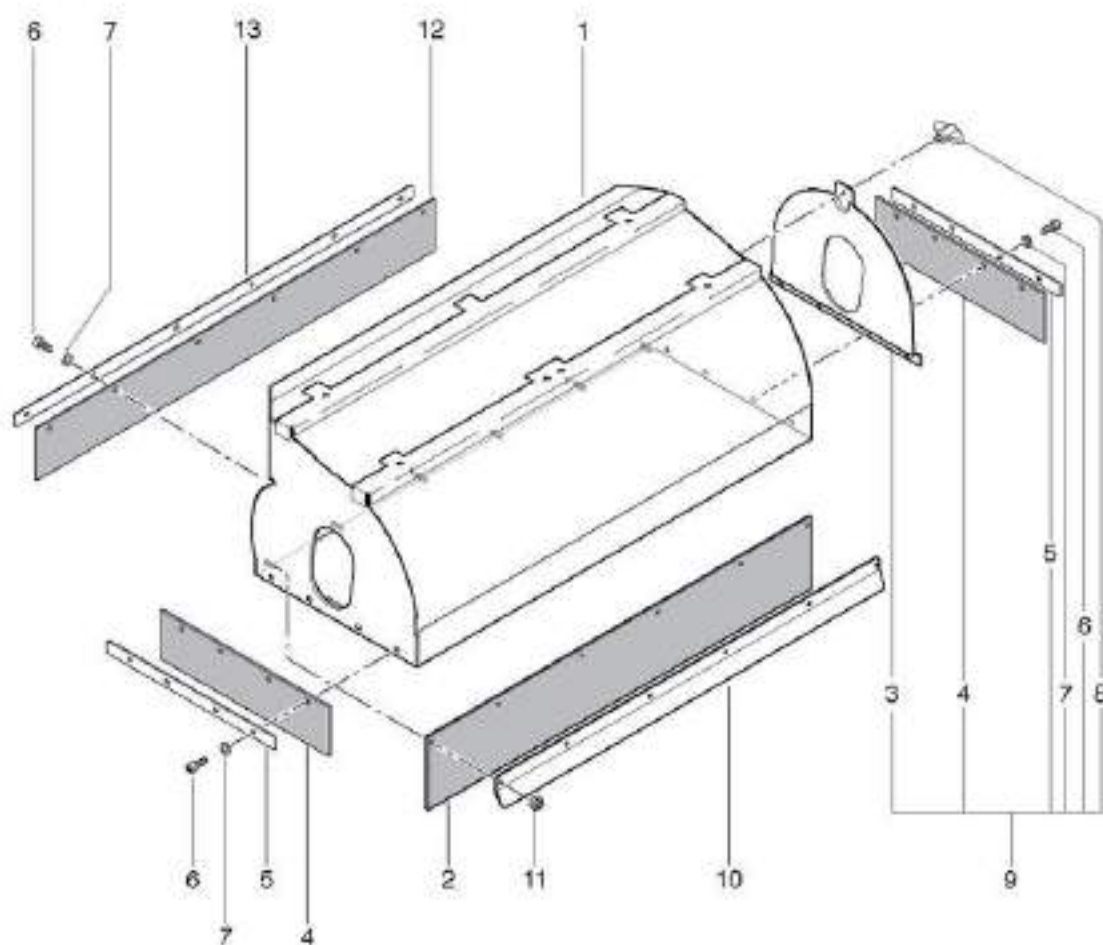
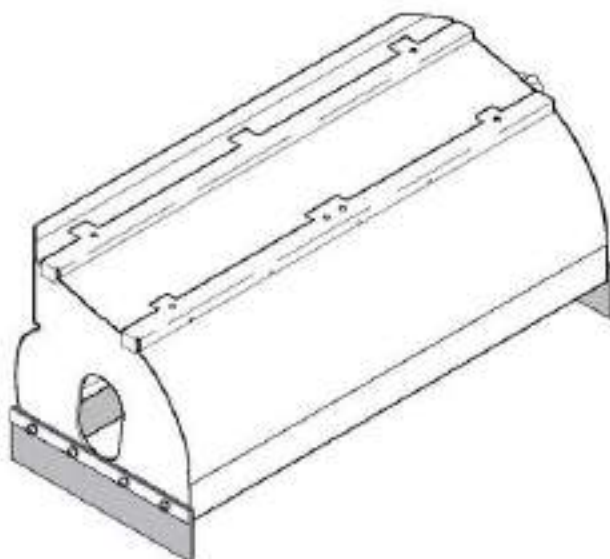
# KS 1100 B

## brush chamber as from machine no. 9045

Stand: 31.03.2017 07:45



KS 1100 B

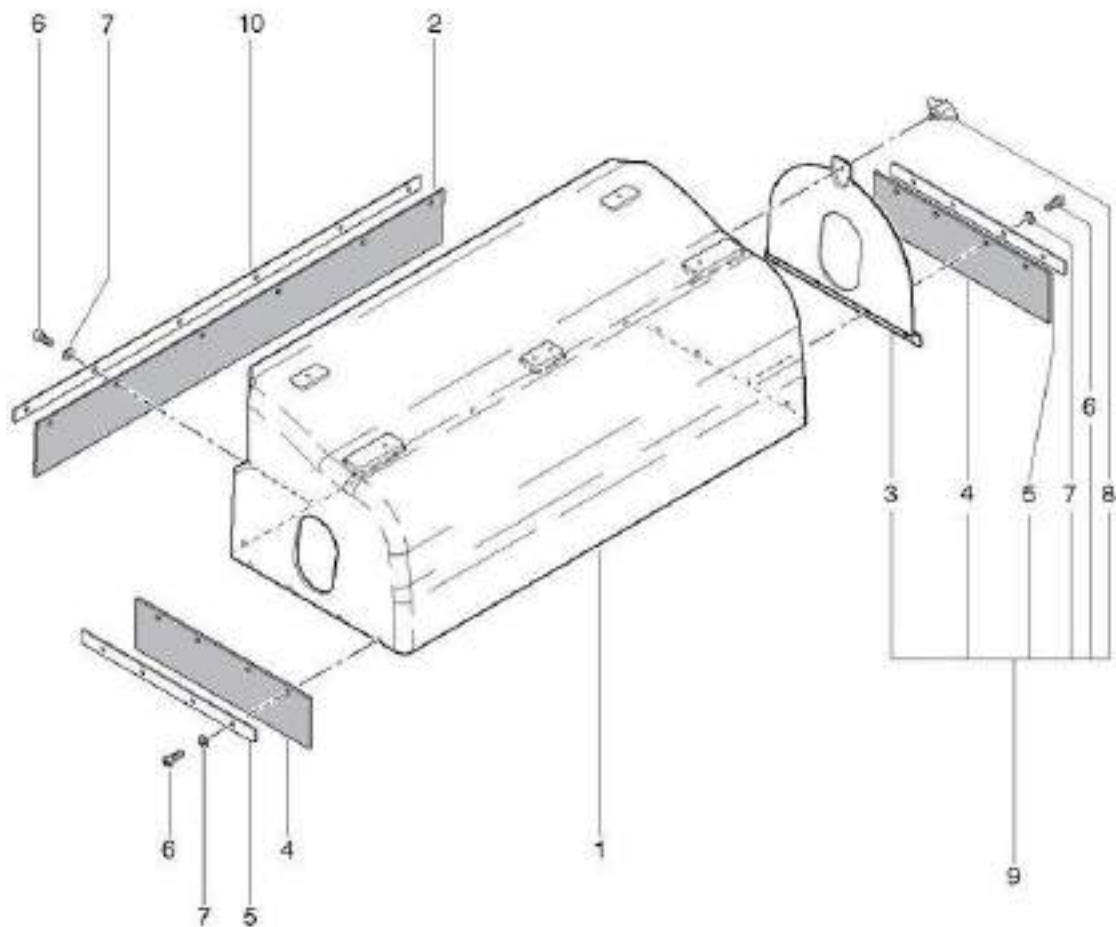
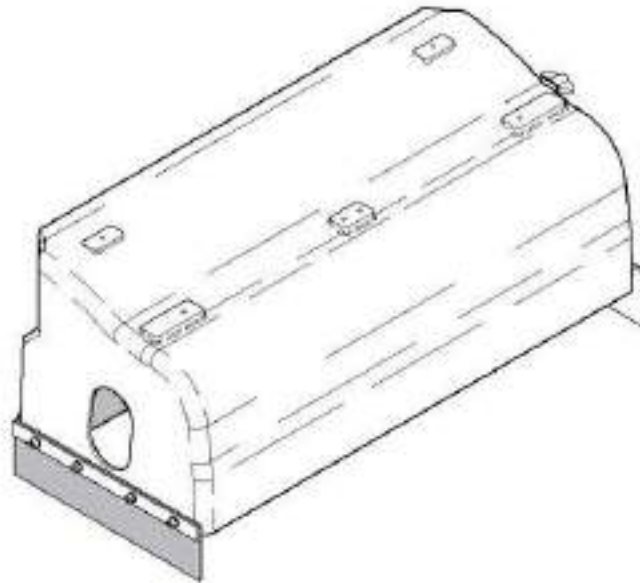


# KS 1100 B

## brush chamber up to machine no. 9044

Stand: 31.03.2017 07:45

KS 1100 B



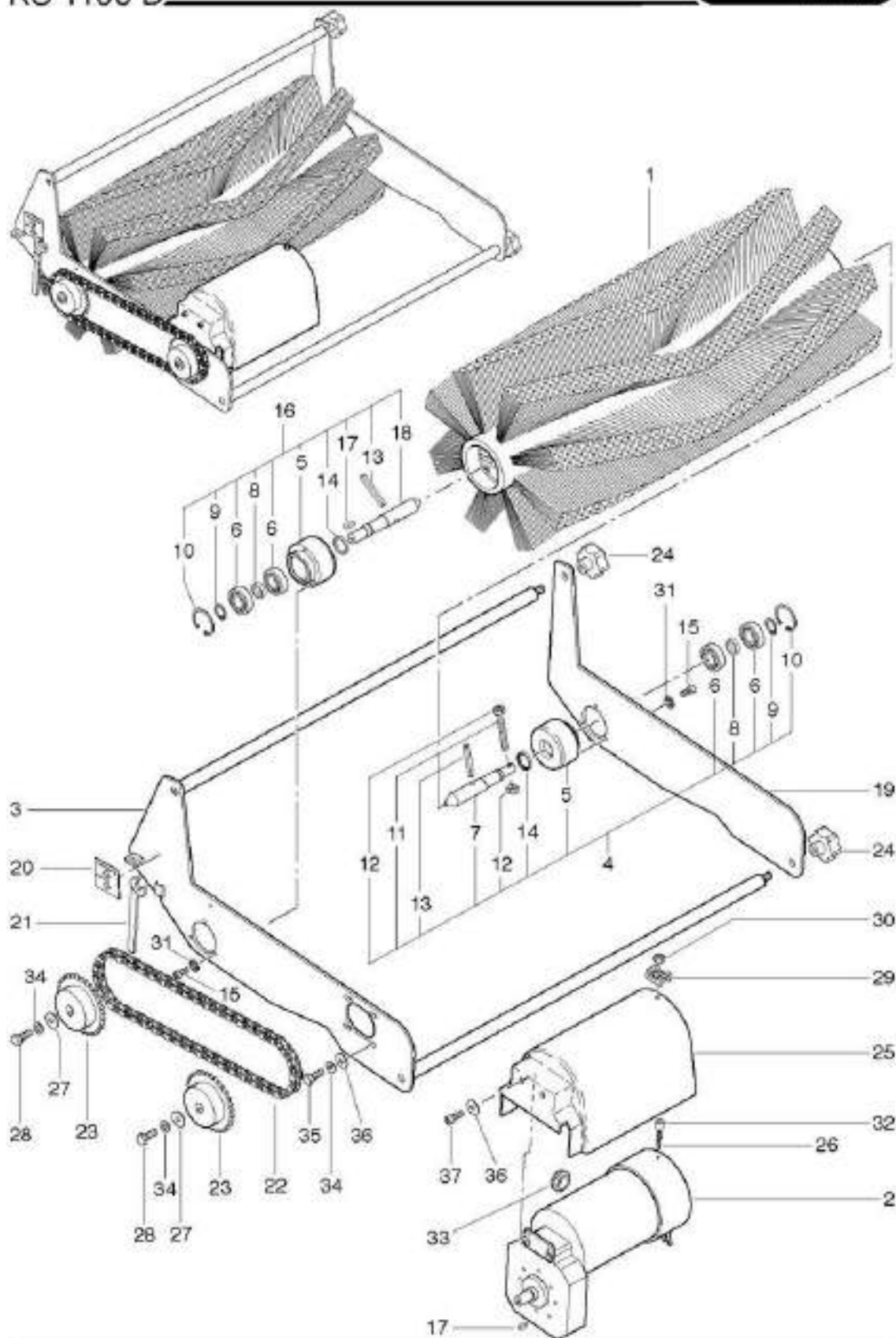
# KS 1100 B

## Brush drive

Stand: 31.03.2017 07:44



KS 1100 B



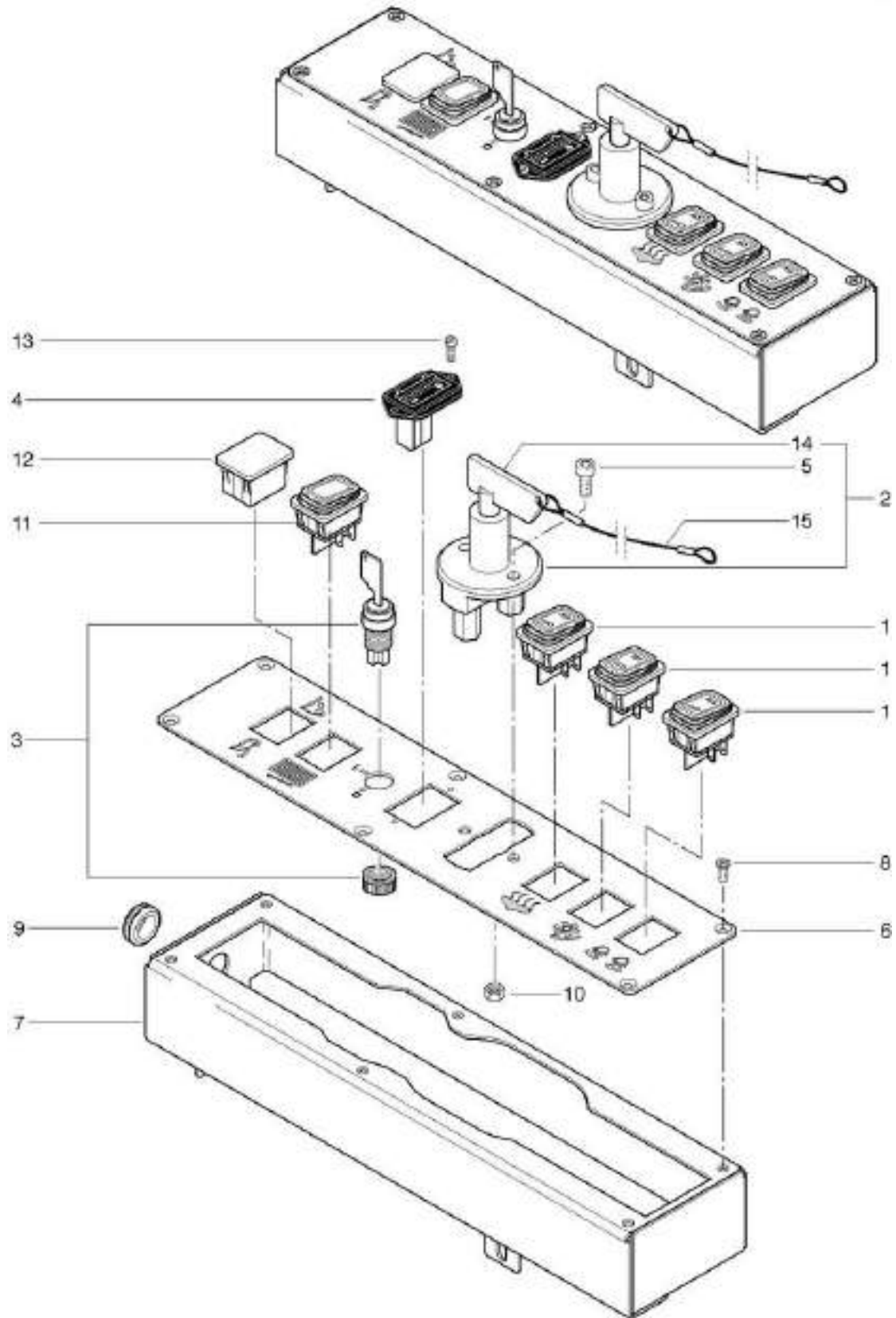
# KS 1100 B

## Control box from Machine No. 9313

Stand: 31.03.2017 07:40



KS 1100 B





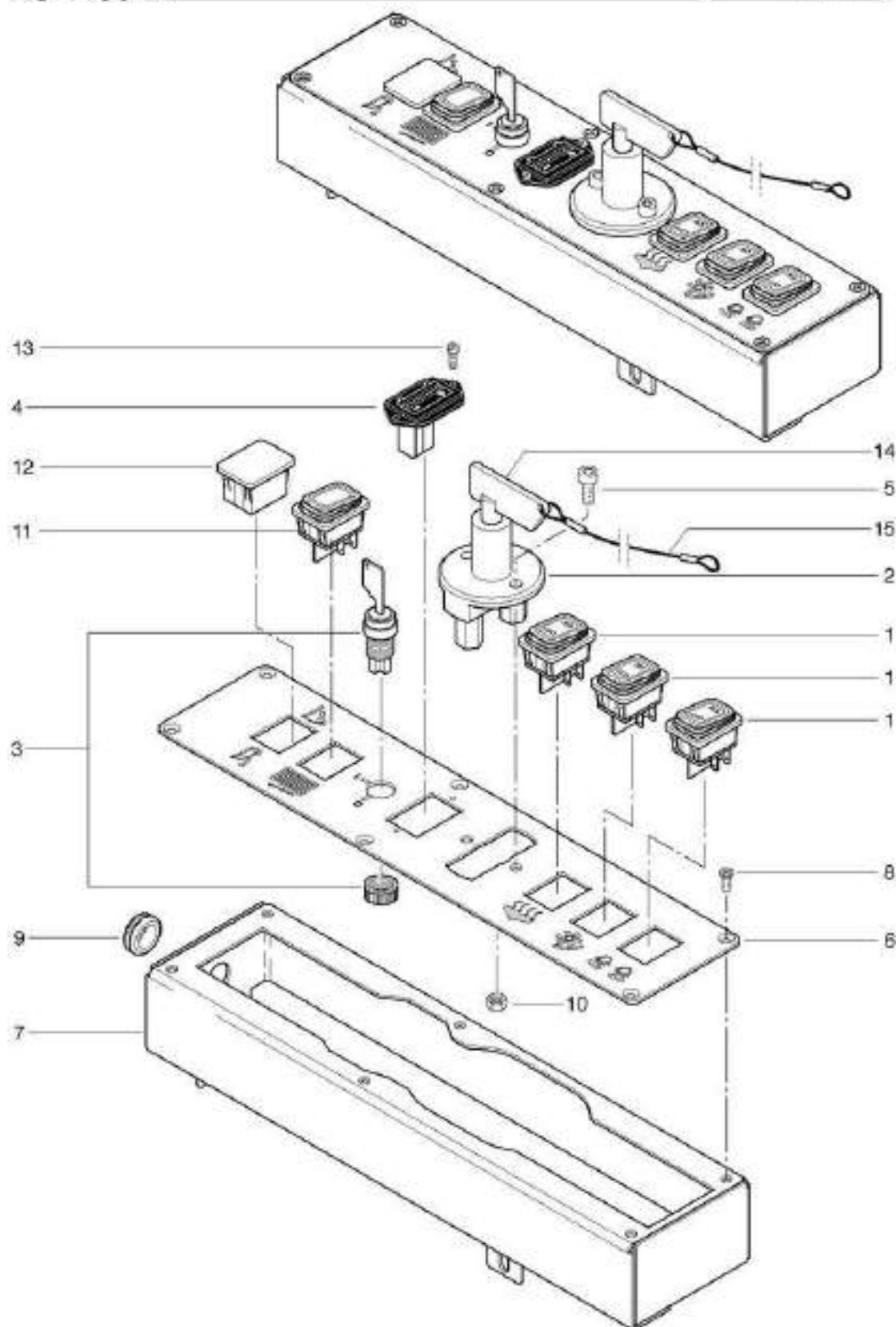
# KS 1100 B

## Control box to Machine No. 9312

Stand: 31.03.2017 07:40



KS 1100 B



KS 1100 B - Steuerkasten / Boîtier de commande / Control box  
bis Masch. Nr. 9312 / à des appareils no.9312 / up to Machine No. 9312

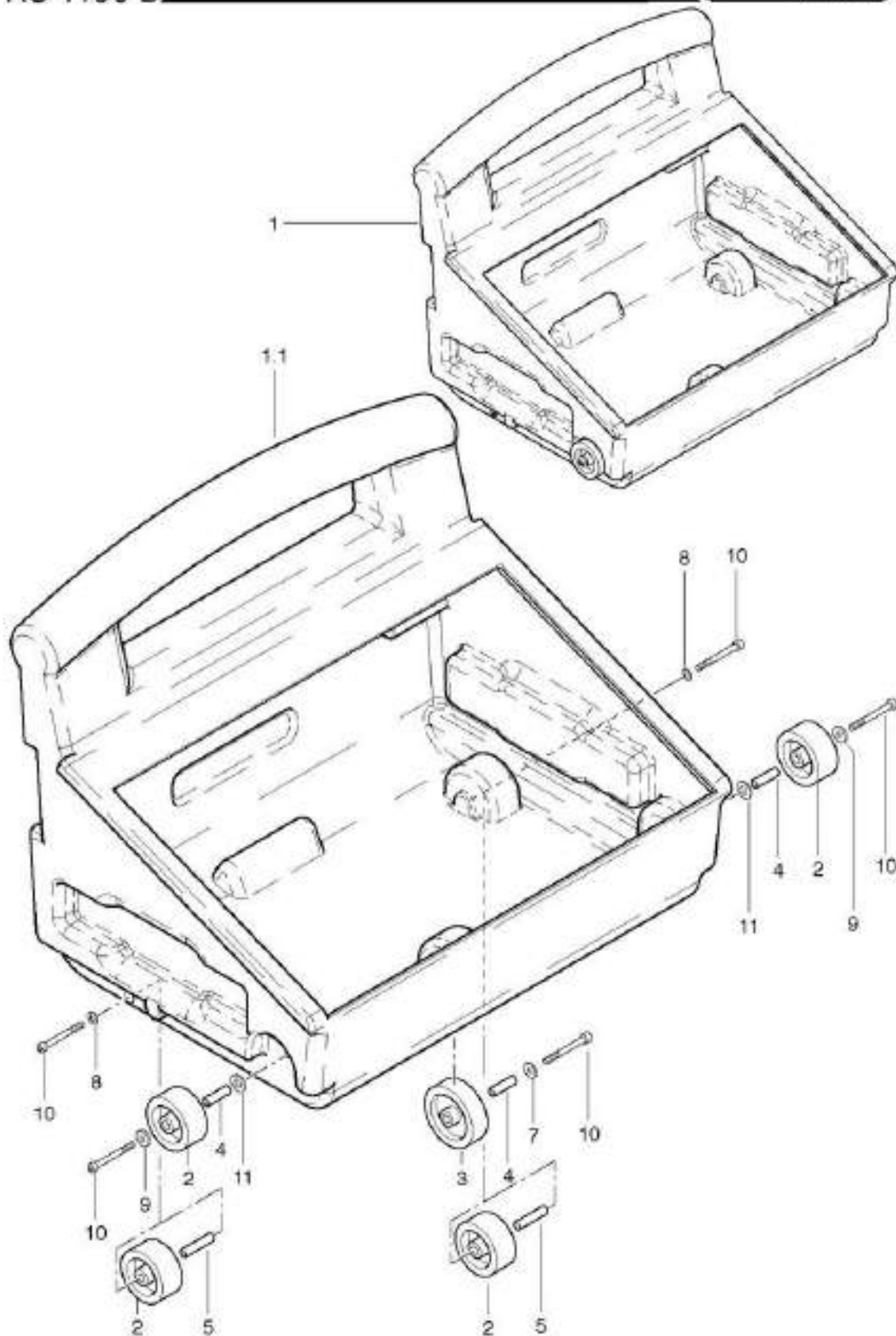
B 2-10.2013

# KS 1100 B

## dirt bucket

Stand: 31.03.2017 07:47

KS 1100 B



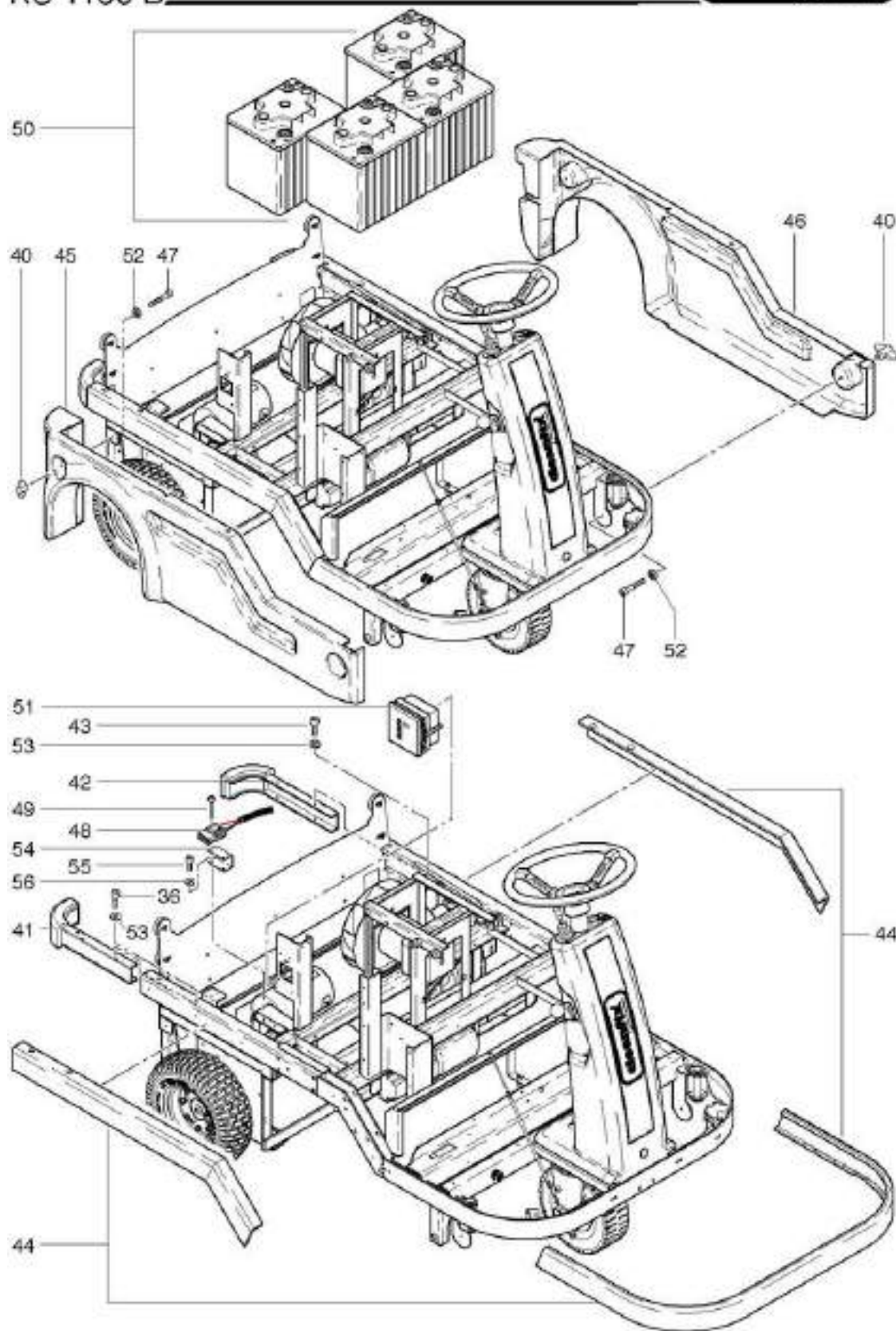
# KS 1100 B

## Lower machine component

Stand: 31.03.2017 07:41



KS 1100 B



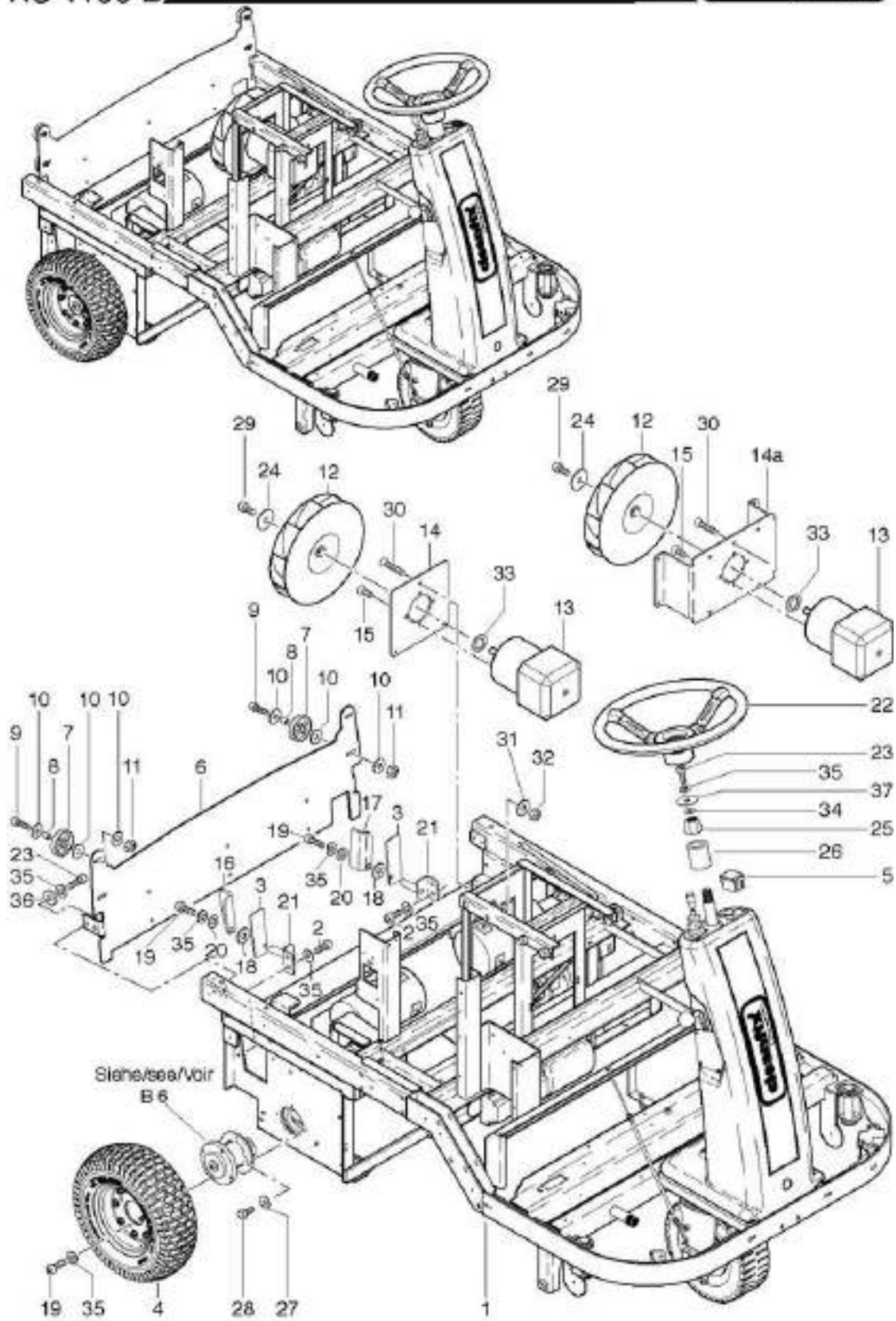
# KS 1100 B

## Lower machine component

Stand: 31.03.2017 07:41



KS 1100 B

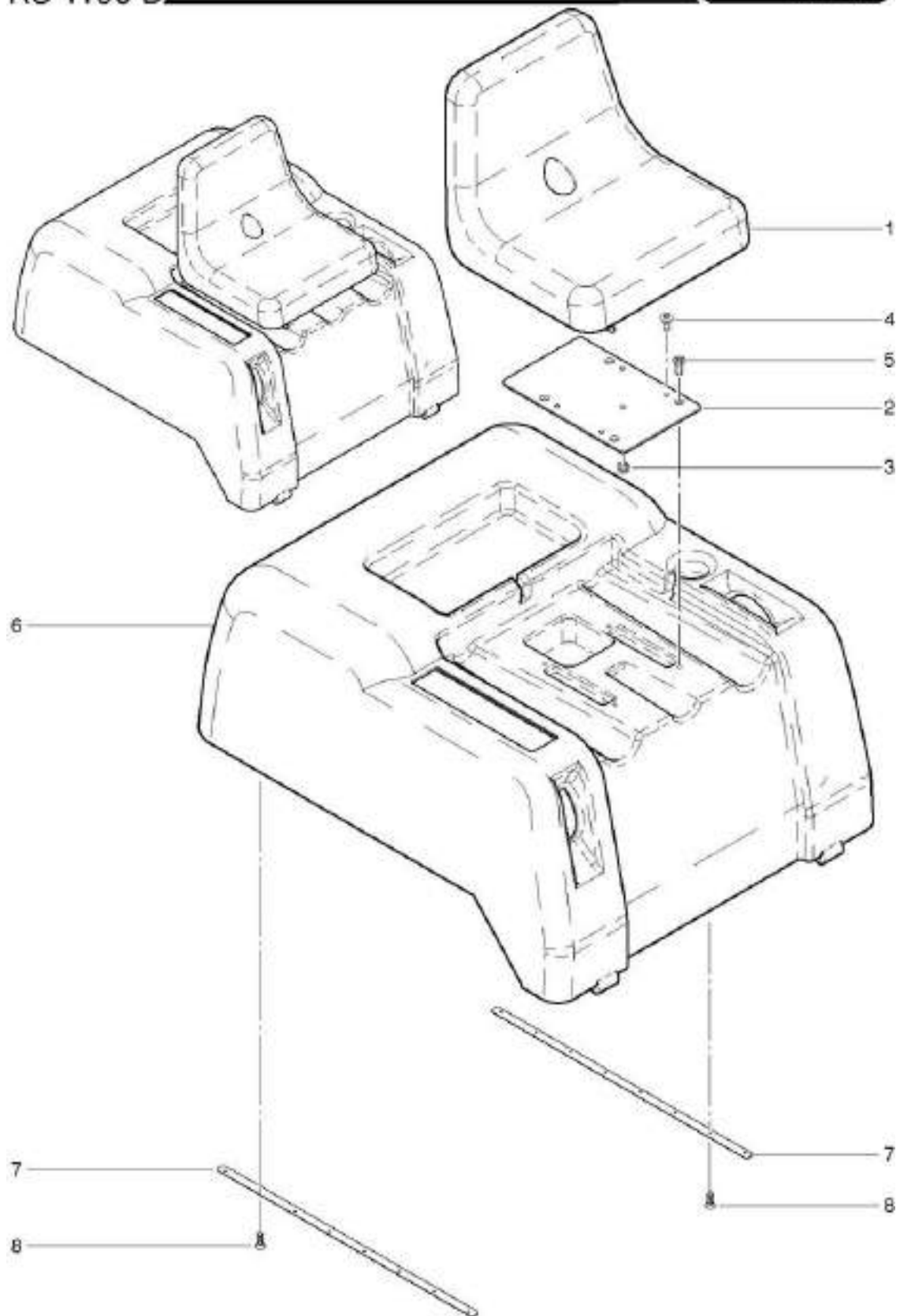


# KS 1100 B

## Machine cover

Stand: 31.03.2017 07:39

KS 1100 B



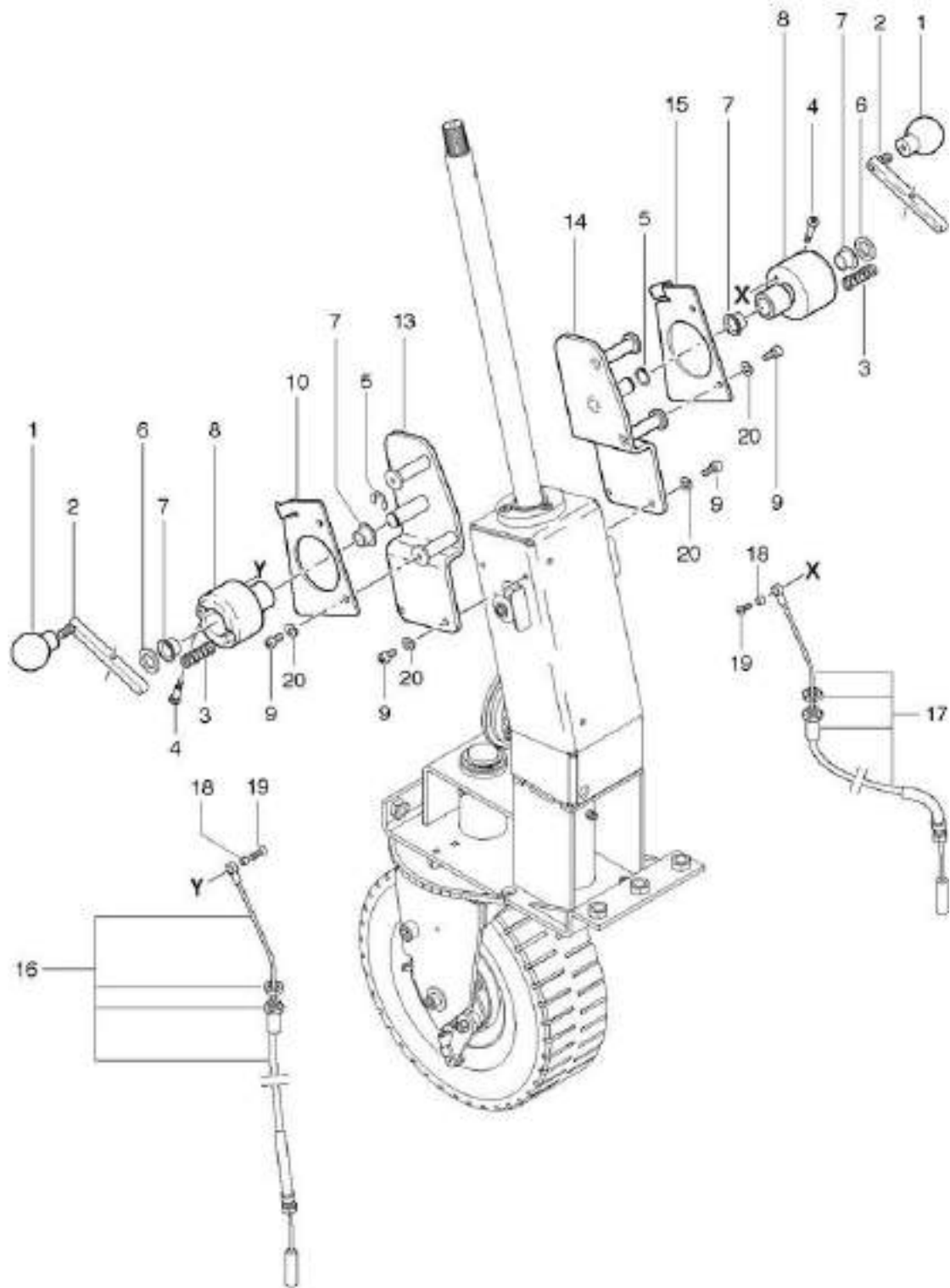
# KS 1100 B

## Side brush to lift as from machine no. 9050

Stand: 31.03.2017 07:40



KS 1100 B



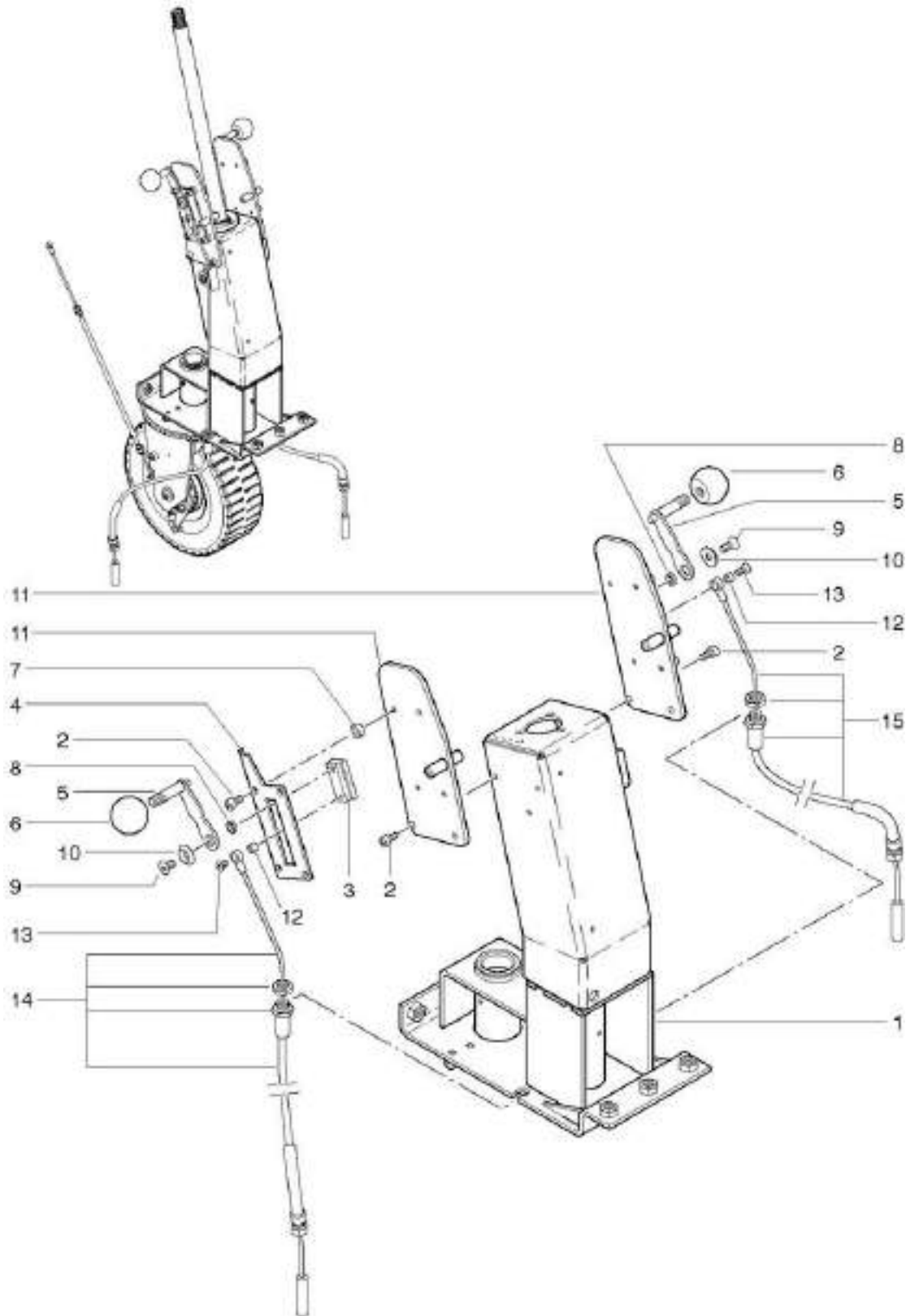
# KS 1100 B

## Side brush to lift up to machine no. 9049

Stand: 31.03.2017 07:40



KS 1100 B



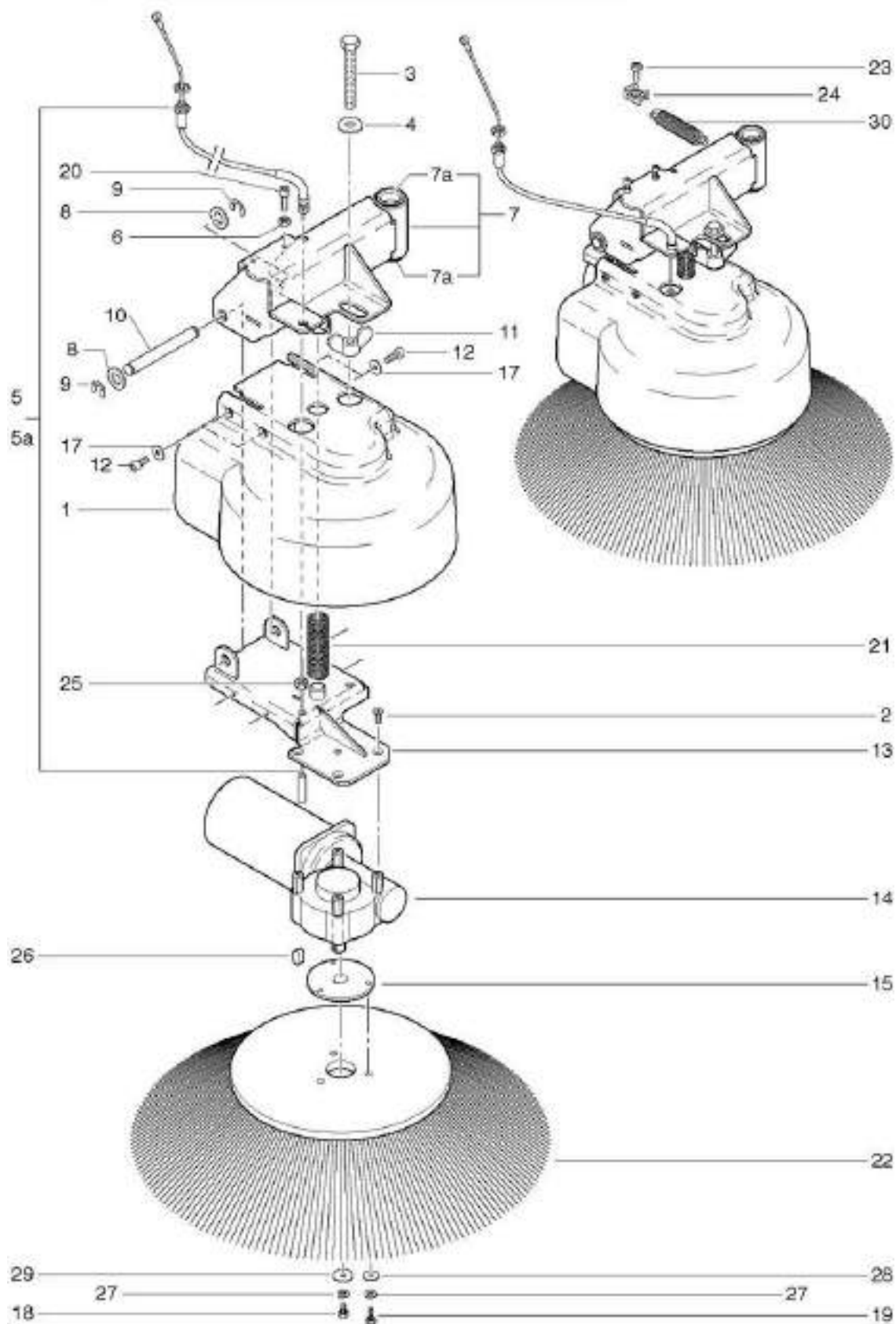
# KS 1100 B

## Single brush left

Stand: 31.03.2017 07:43



KS 1100 B





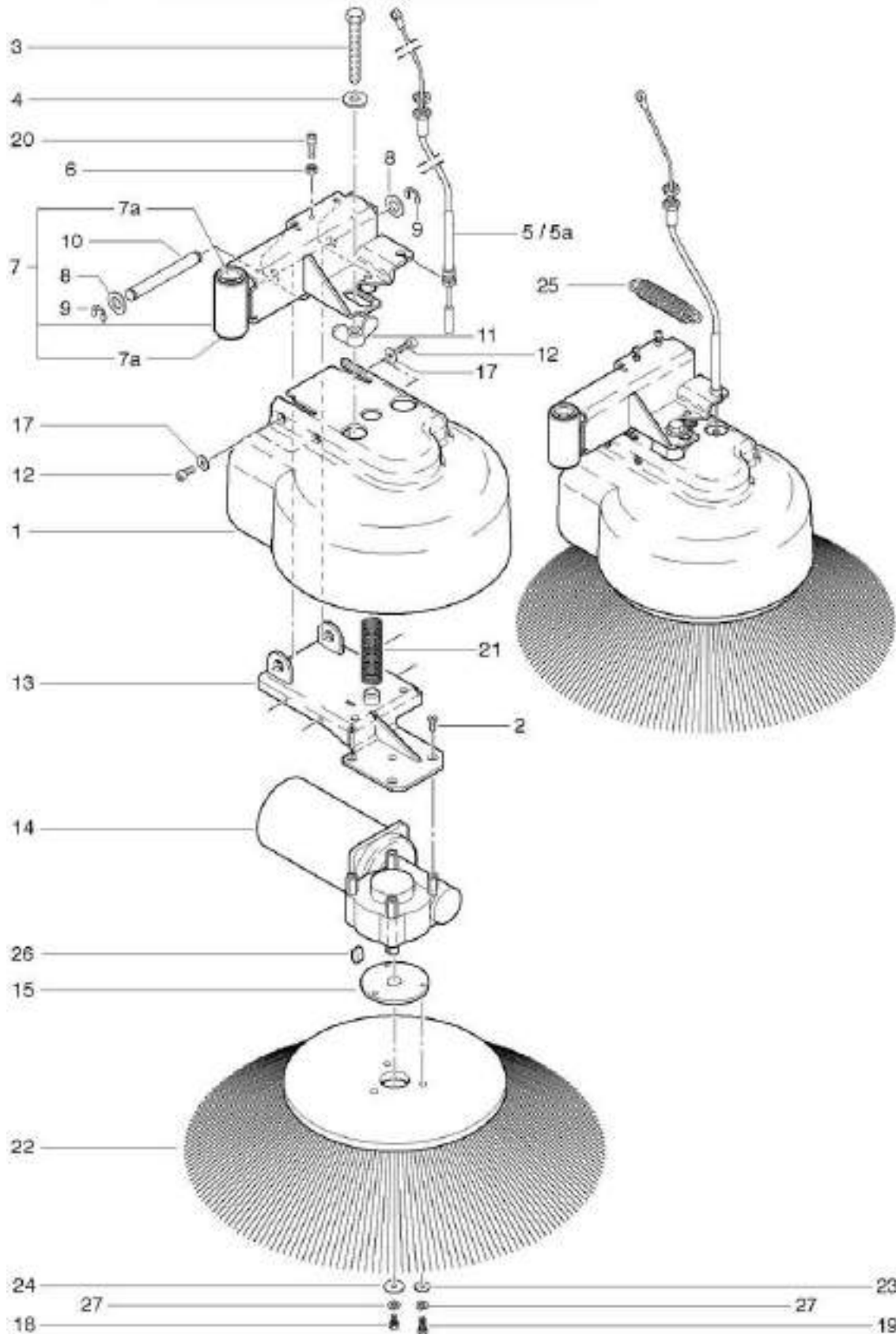
# KS 1100 B

## Single brush right

Stand: 31.03.2017 07:44



KS 1100 B

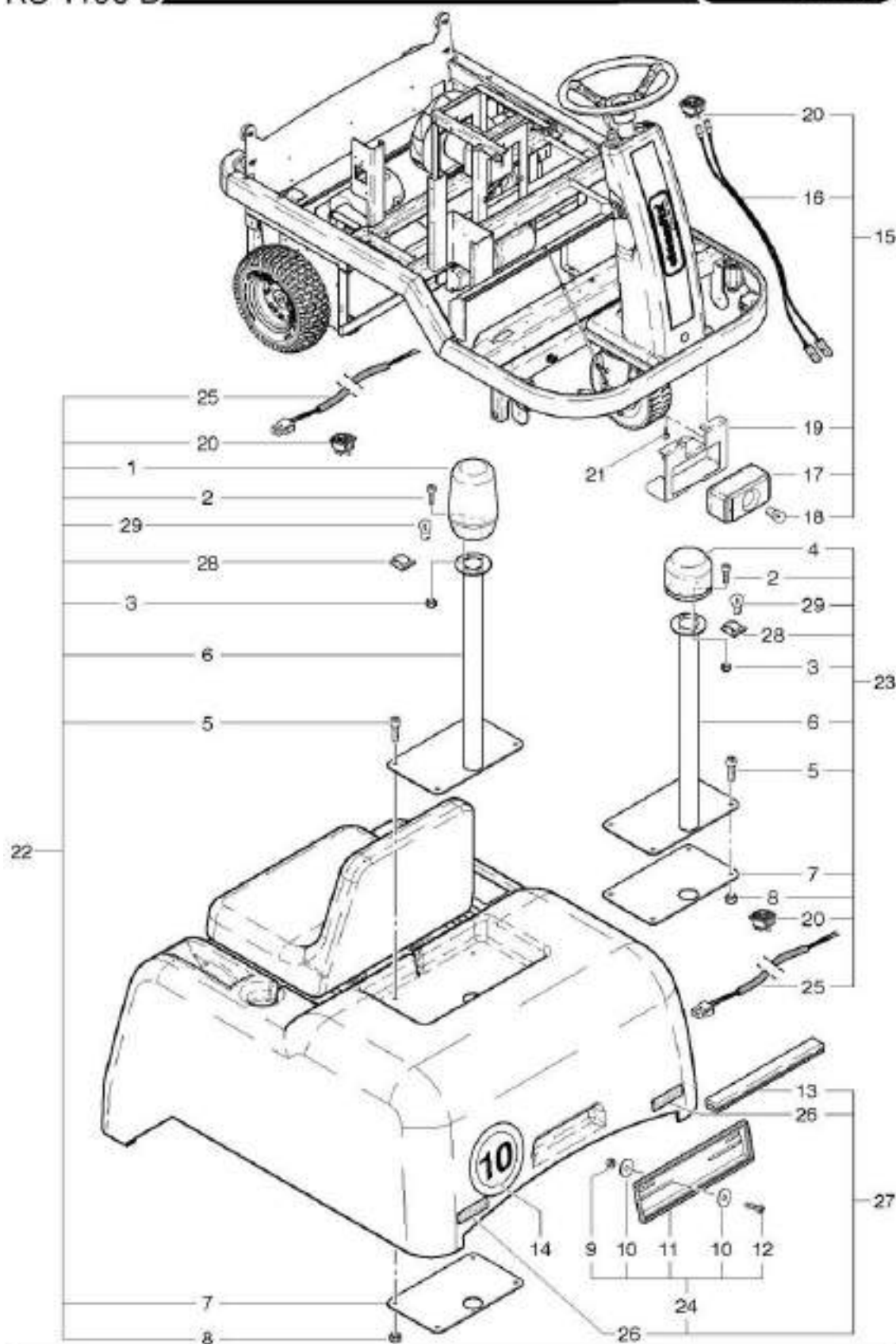


# KS 1100 B

## Special accessories

Stand: 31.03.2017 07:48

KS 1100 B



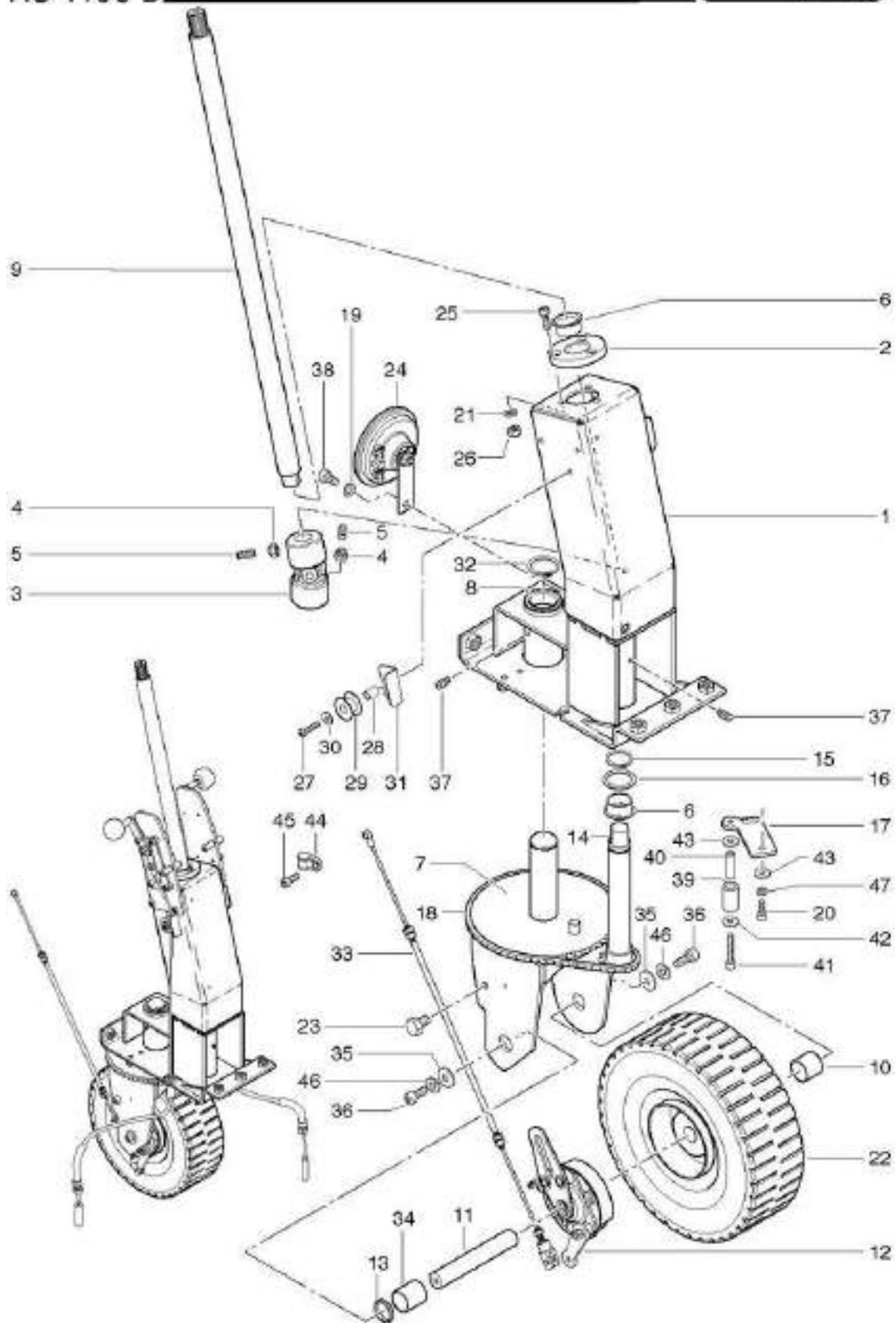
# KS 1100 B

## Steering column assembly

Stand: 31.03.2017 07:41



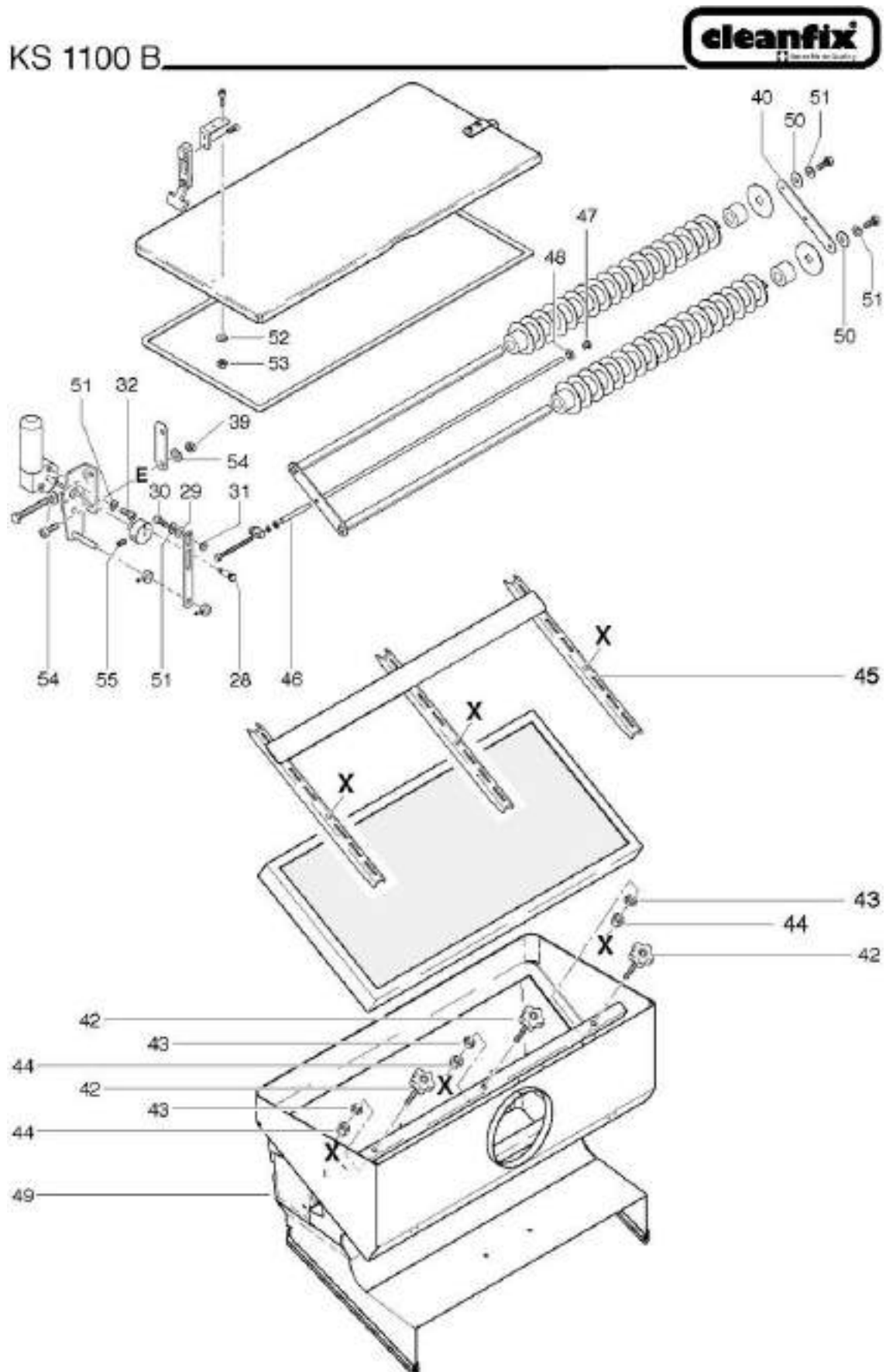
KS 1100 B



# KS 1100 B

## Suction and filter module as from machine No. 9009.004

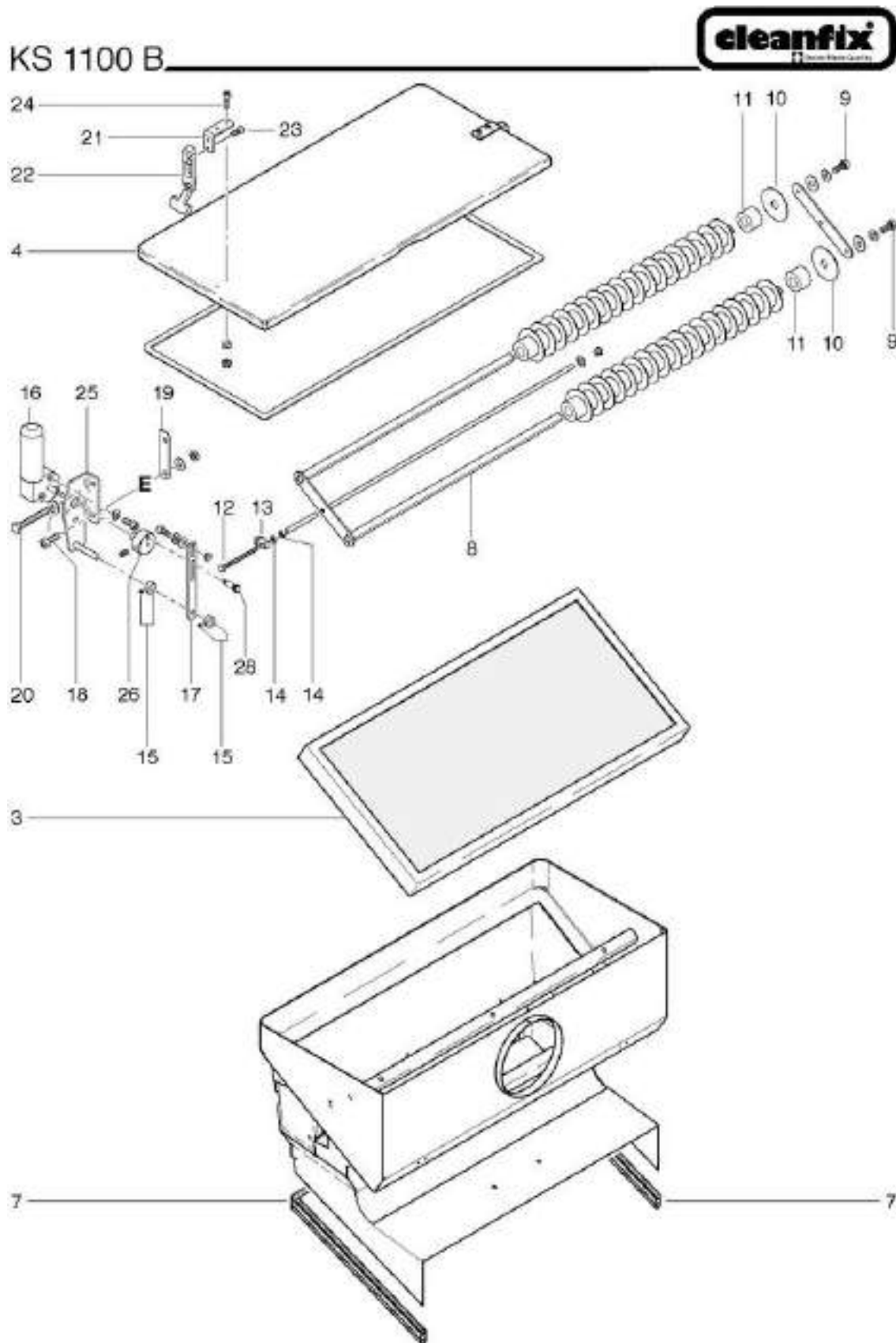
Stand: 31.03.2017 07:47



# KS 1100 B

## Suction and filter module as from machine No. 9009.004

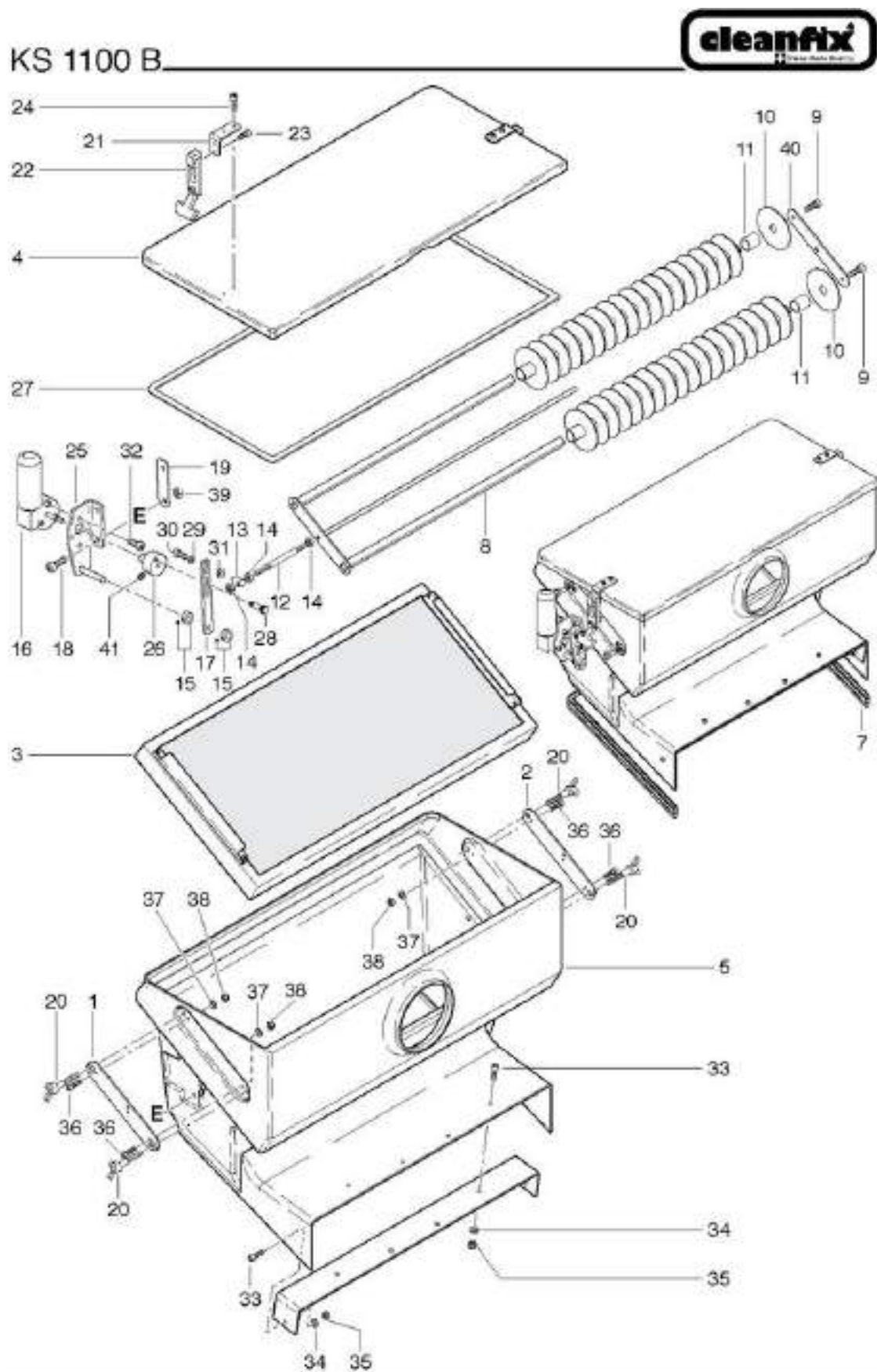
Stand: 31.03.2017 07:46



# KS 1100 B

## Suction and filter module up to machine No. 9009.003

Stand: 31.03.2017 07:46



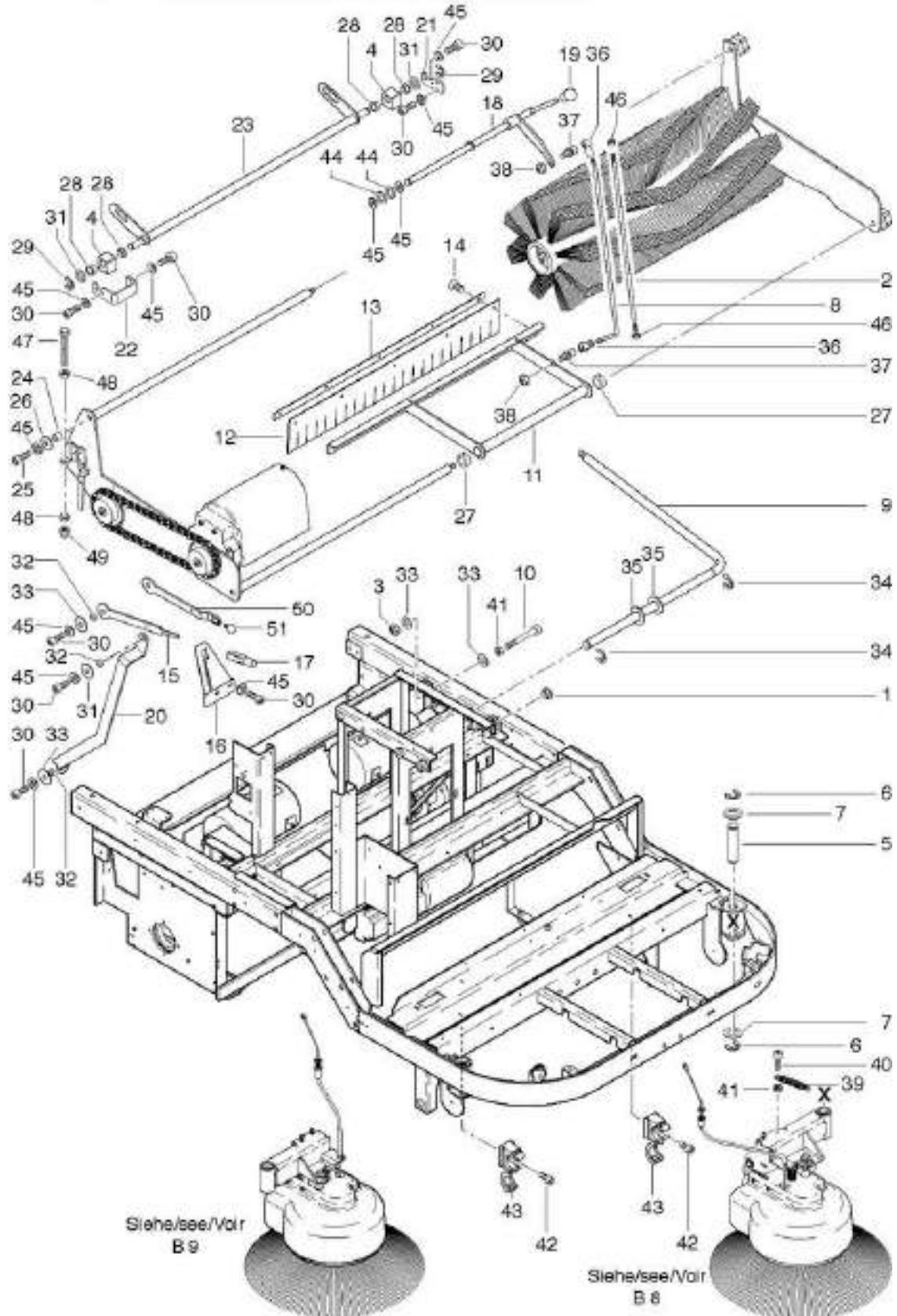
# KS 1100 B

## Travel drive and diversers

Stand: 31.03.2017 07:43



KS 1100 B



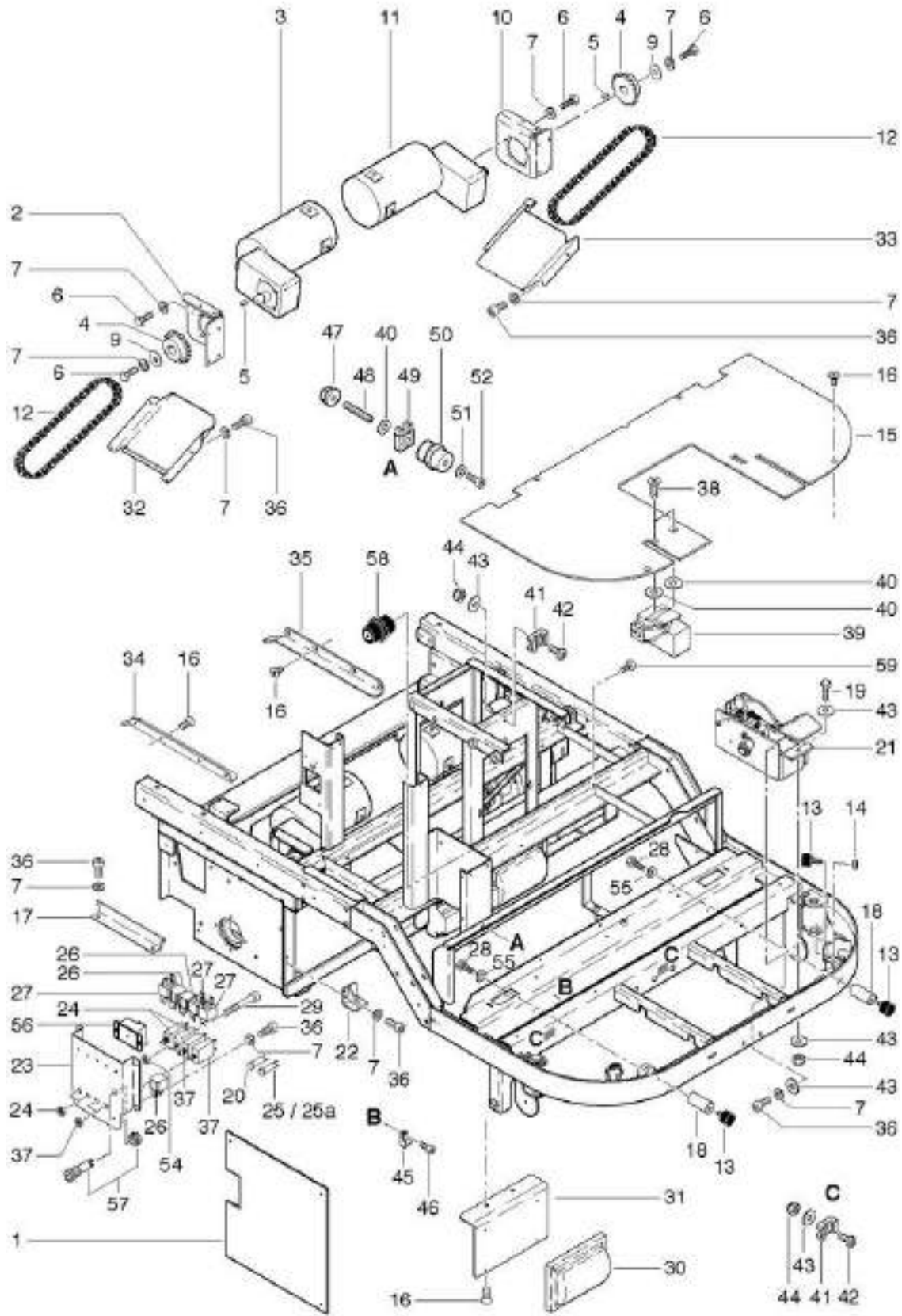
# KS 1100 B

## Travel drive and divers

Stand: 31.03.2017 07:42



KS 1100 B





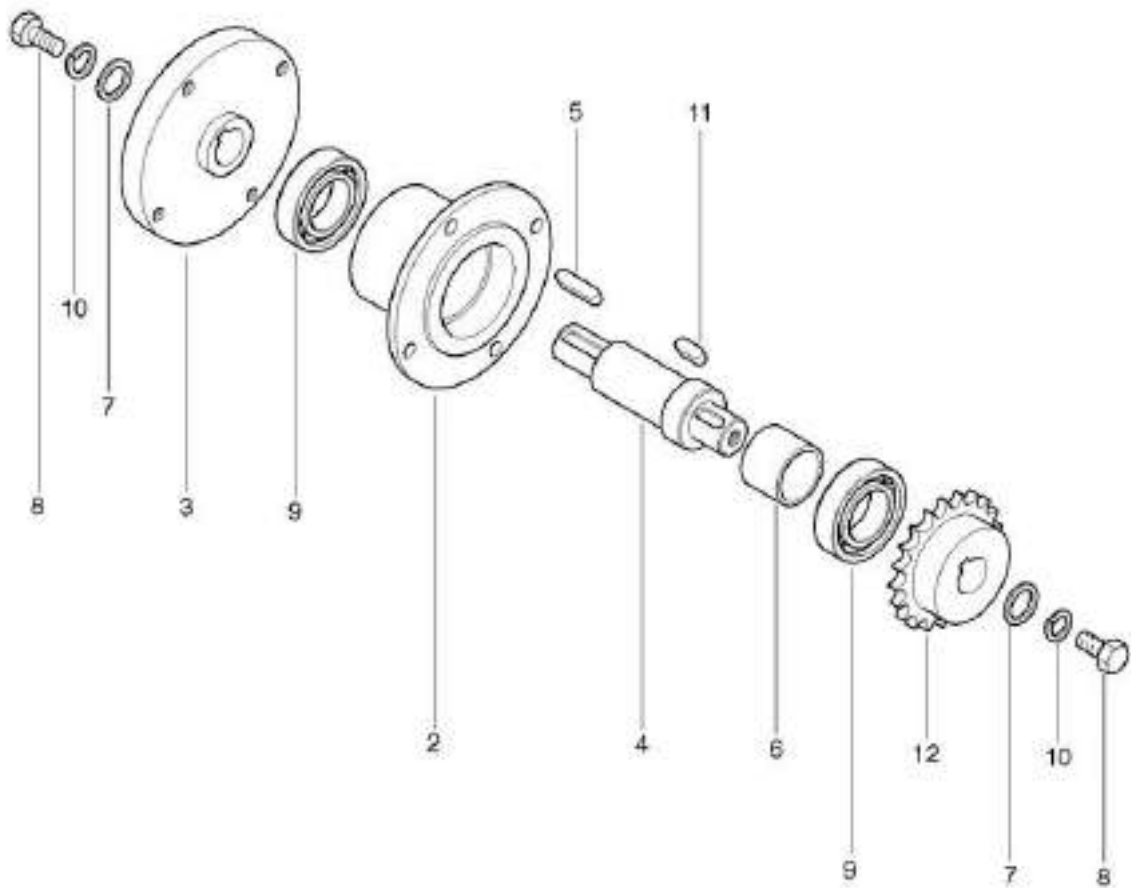
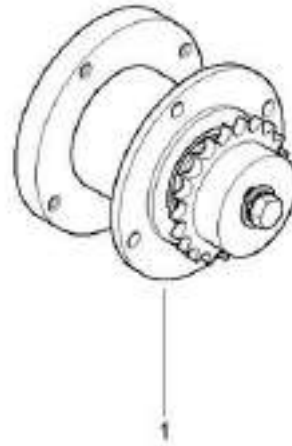
# KS 1100 B

## Wheel bearing behind

Stand: 31.03.2017 07:42



KS 1100 B



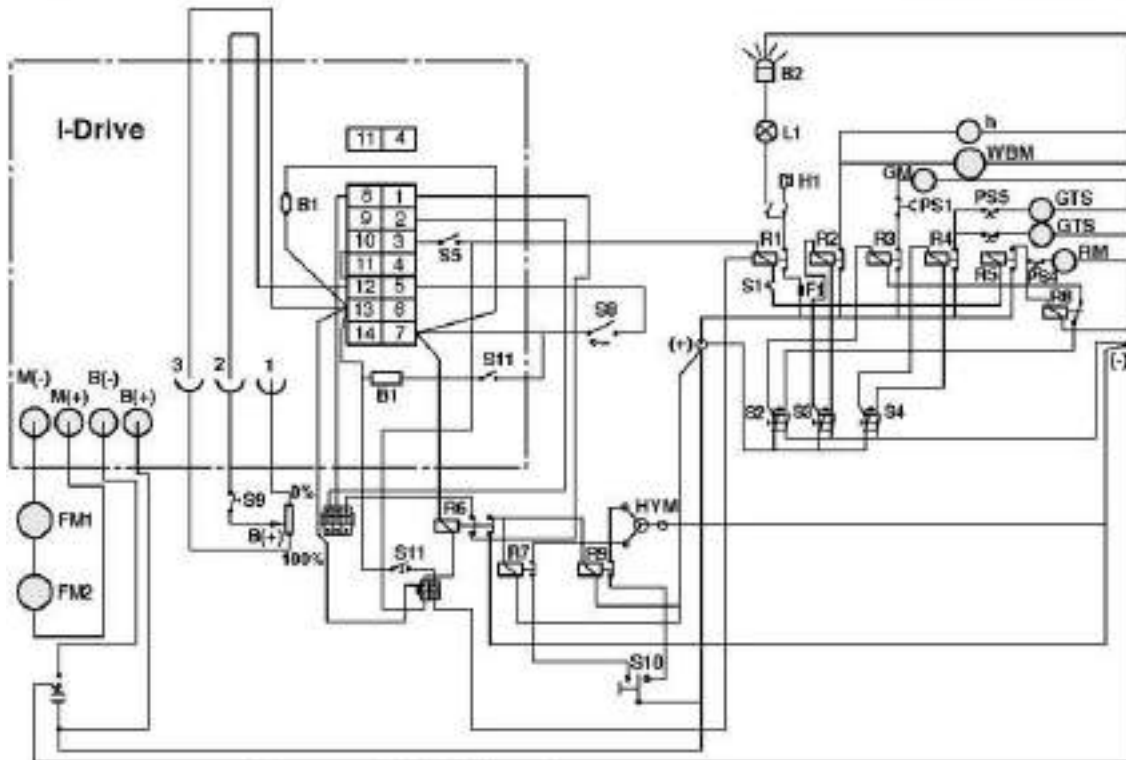
# KS 1100 B

## Wiring diagram

Stand: 31.03.2017 07:48



KS 1100 B



- |     |   |  |
|-----|---|--|
| R1  | = | Relais Rüttlermotor                                  |
| R2  | = | Walzenbürstenmotor                                   |
| R3  | = | Gebülmotor   |
| R4  | = | Relais Seitenbesenmotor                              |
| R5  | = | Wechsler-Relais Rüttlermotor                         |
| R6  | = | Relais für Hydraulikfreischaltung von Sitzkontakt    |
| R7  | = | Hydraulik einfahren                                  |
| R8  | = | Relais Abschaltung Sauggebläse bei Rüttlerbetätigung |
| R9  | = | Hydraulik ausfahren                                  |
| F1  | = | Feinsicherung  |
| S1  | = | Taster Rüttlermotor                                  |
| S2  | = | Schalter Saugmotor                                   |
| S3  | = | Walzenbürste   |
| S4  | = | Seitenbesen  |
| S5  | = | Sitzschalter   |
| S7  | = | Hauptschalter  |
| S8  | = | Schlüsselschalter                                    |
| S10 | = | Schalter Hydraulik einfahren/ausfahren               |
| S11 | = | Kippschalter Fahrtrichtung                           |
| PS1 | = | Motorschutzschalter Gebläse 25A                      |
| PS2 | = | Motorschutzschalter Walzenbürste 25A                 |
| PS3 | = | Motorschutzschalter Hochentleerung 25A               |
| PS4 | = | Motorschutzschalter Rüttlermotor 12A                 |
| PS5 | = | Motorschutzschalter Seitenbesen 12A                  |
| WBM | = | Walzenbürstenmotor                                   |
| GM  | = | Gebülmotor   |
| h   | = | Stundenzähler  |
| RM  | = | Rüttlermotor   |
| GTS | = | Getriebemotor Seitenbesen                            |
| HS  | = | Hauptsicherung                                       |
| FM1 | = | Fahmotor rechts                                      |
| FM2 | = | Fahmotor links                                       |
| HYM | = | Hydraulikmotor                                       |
| B1  | = | Batteneanzeige                                       |
| H1  | = | Horn   |
| B2  | = | Blitzleuchte   |
| L1  | = | Frontlicht   |