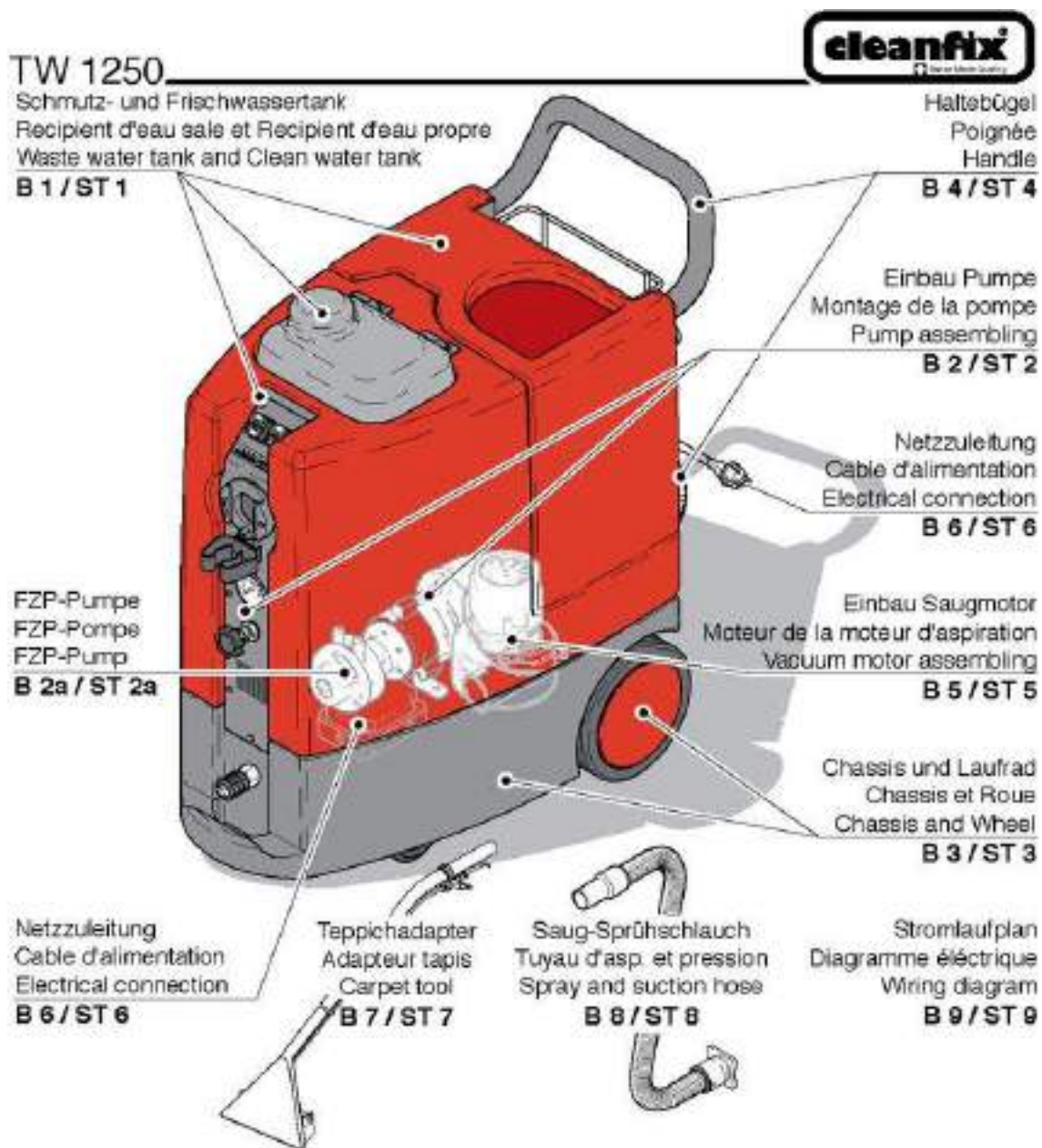


TW 1250

Contents

Stand: 31.03.2017 06:37



Sonderzubehör / Accessoires

Wand- und
Deckendüse
Sueur in/
extr. Parois
Spray nozzle
for walls
B 10 / ST 10



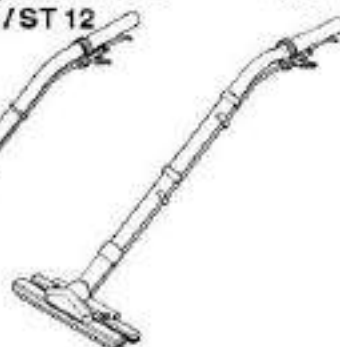
Vorsprühlanze
mit Schlauch
Lance d'inject.
avec tuyau
Spray nozzle
with hose
B 11 / ST 11



Teppichadapter 5 Düsen
Adaptateur tapis, 5-gicleur
Carpet adaptor, 5-nozzles
B 12 / ST 12



Hartbodenadapter
Adaptateur pour les sols durs
Hard floor attachment
B 13 / ST 13



Polsteradapter
Adaptateur pour ameublements
Upholstery tool
B 14 / ST 14

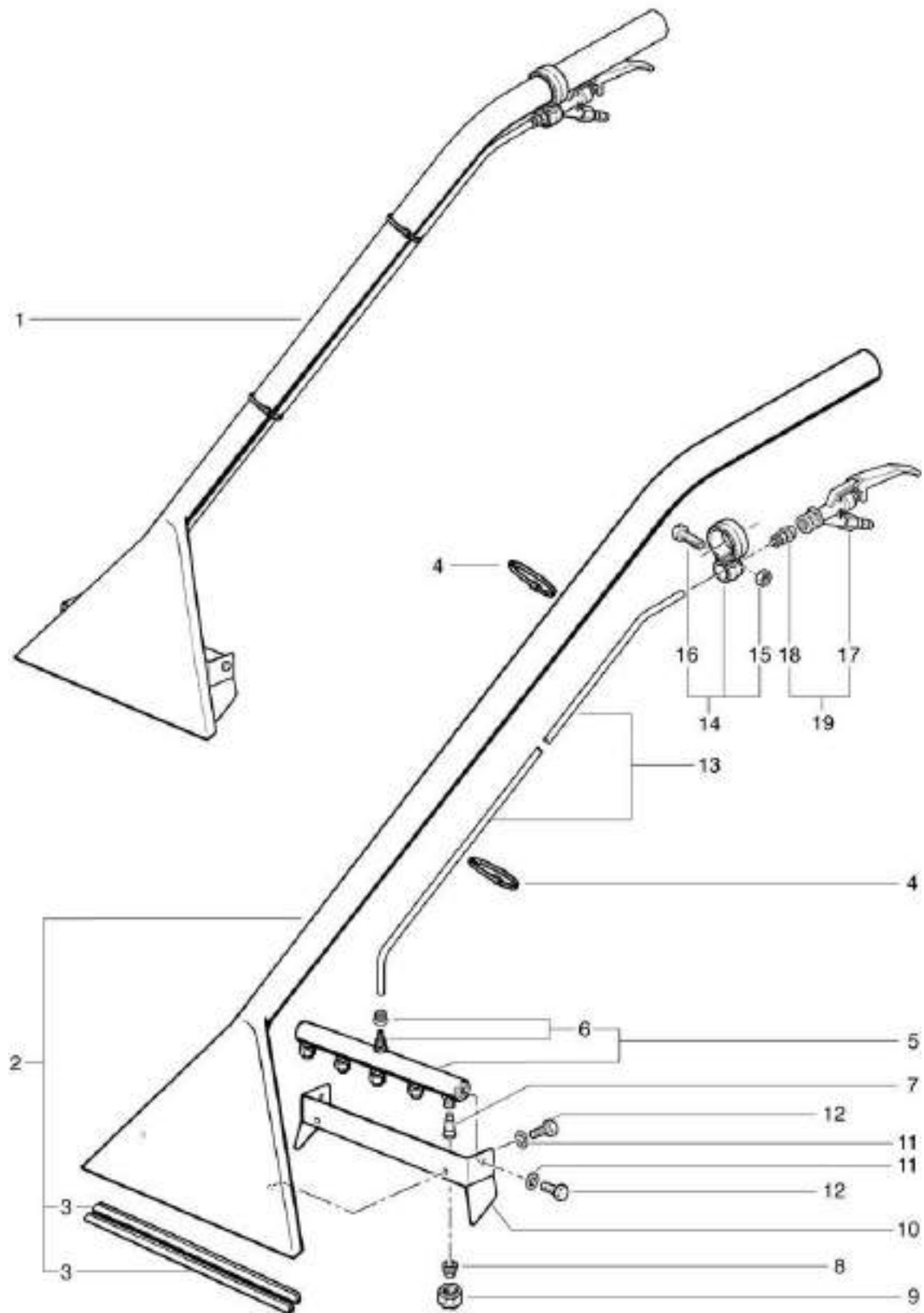


TW 1250

Carpet adaptor, 5-nozzles

Stand: 31.03.2017 07:03

TW 1240/1250

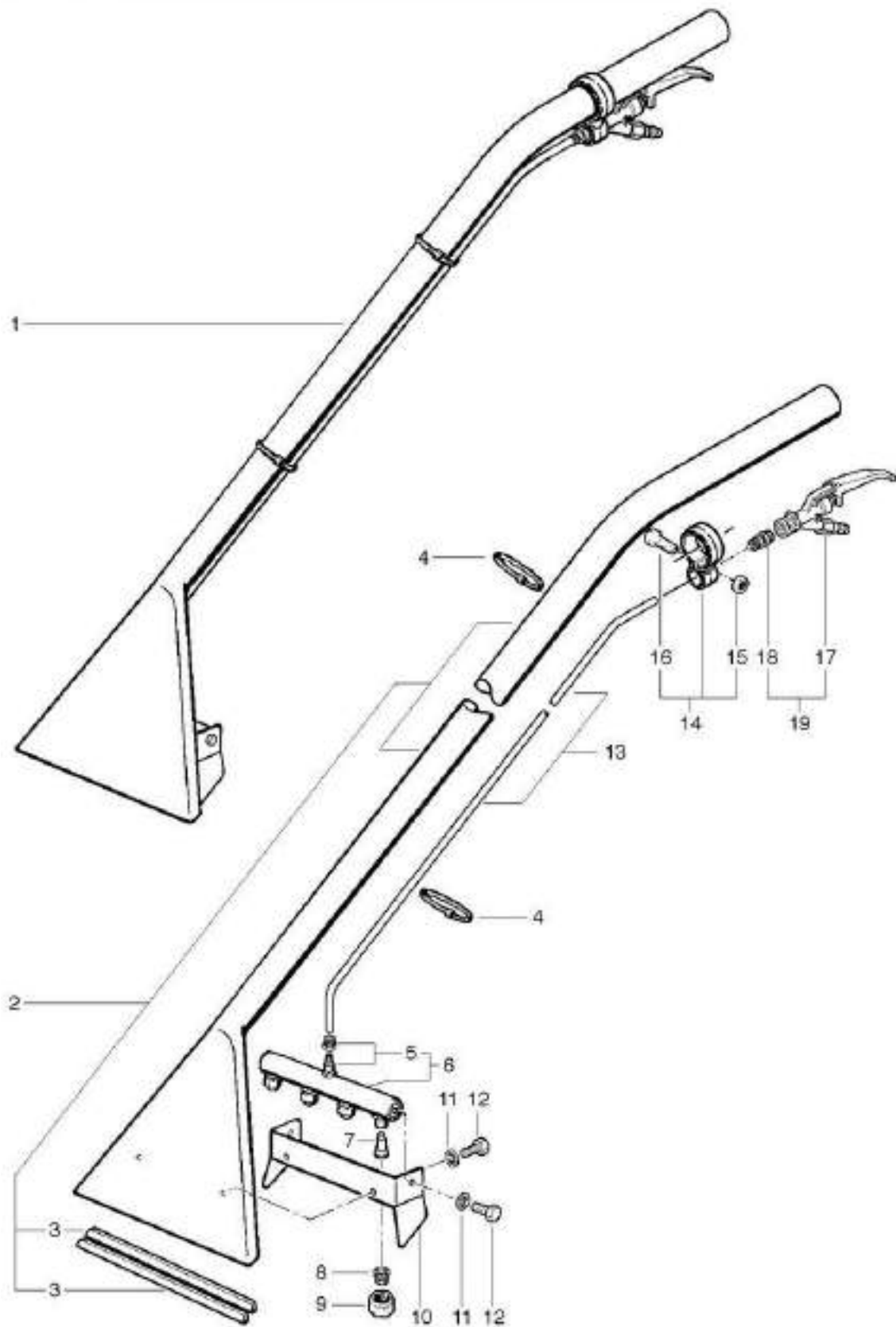


TW 1250

Carpet tool

Stand: 31.03.2017 06:39

TW 1250



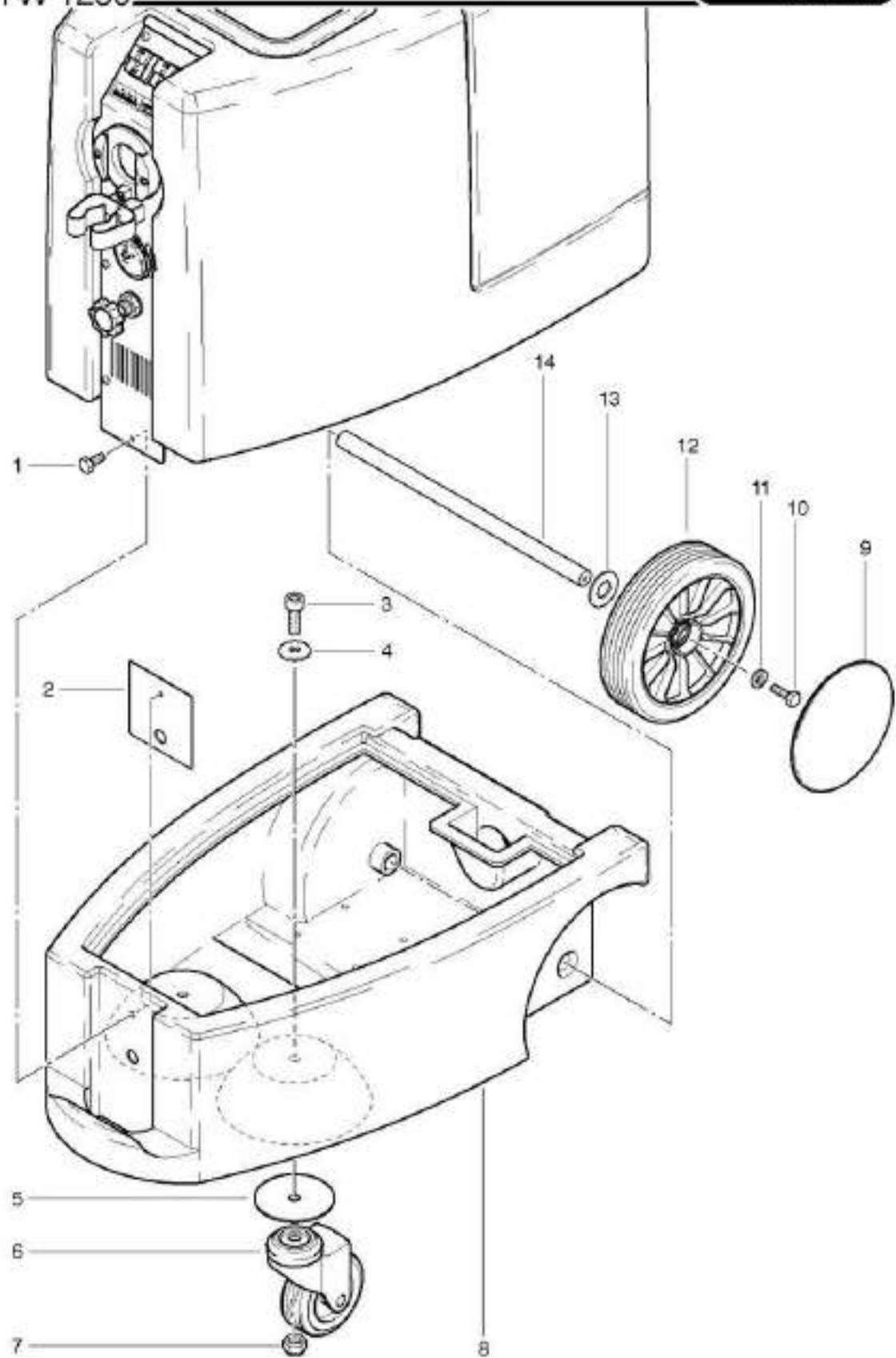
TW 1250

Chassis and Wheel

Stand: 31.03.2017 06:38



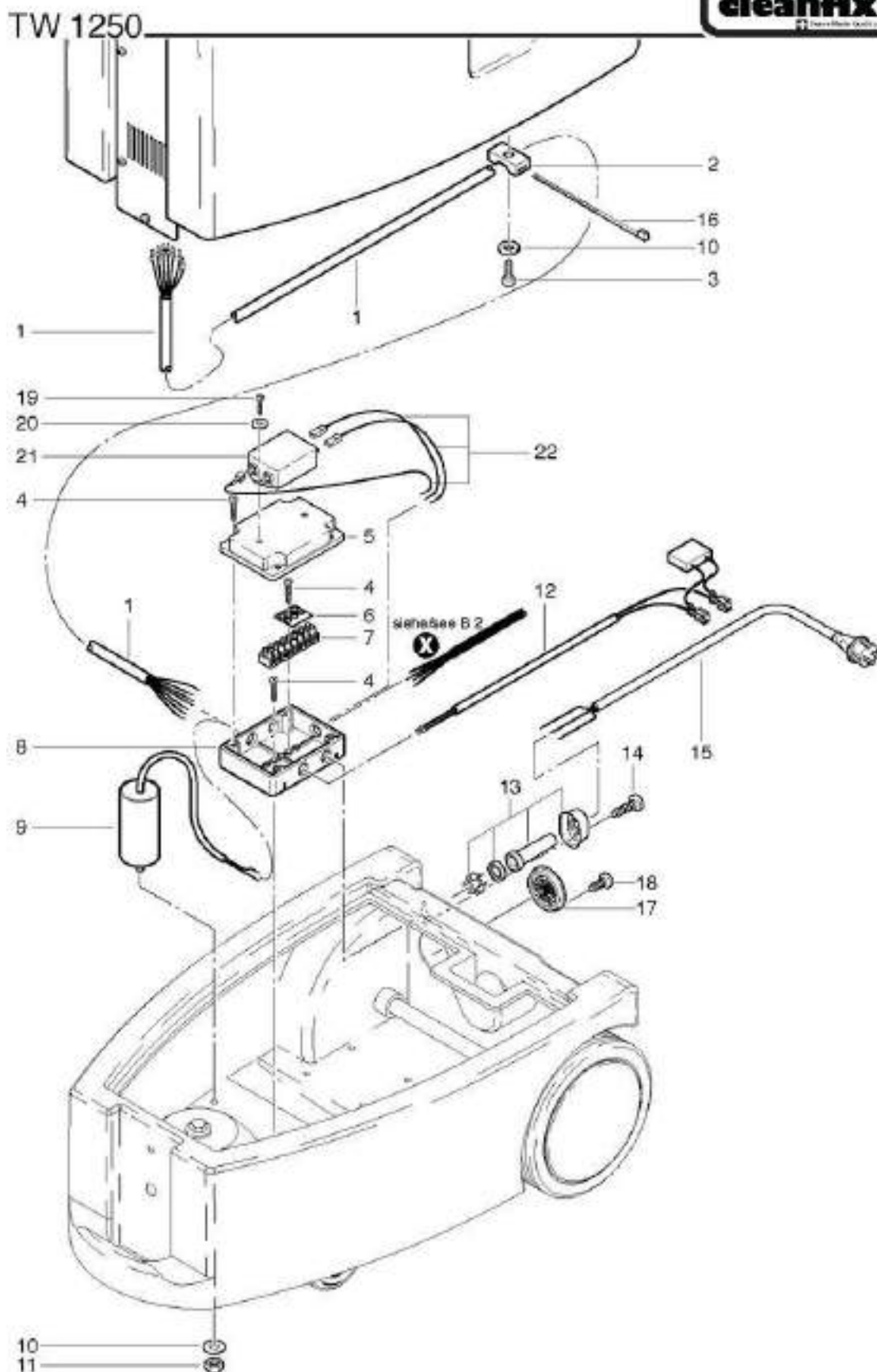
TW 1250



TW 1250

Electrical connection

Stand: 31.03.2017 06:39



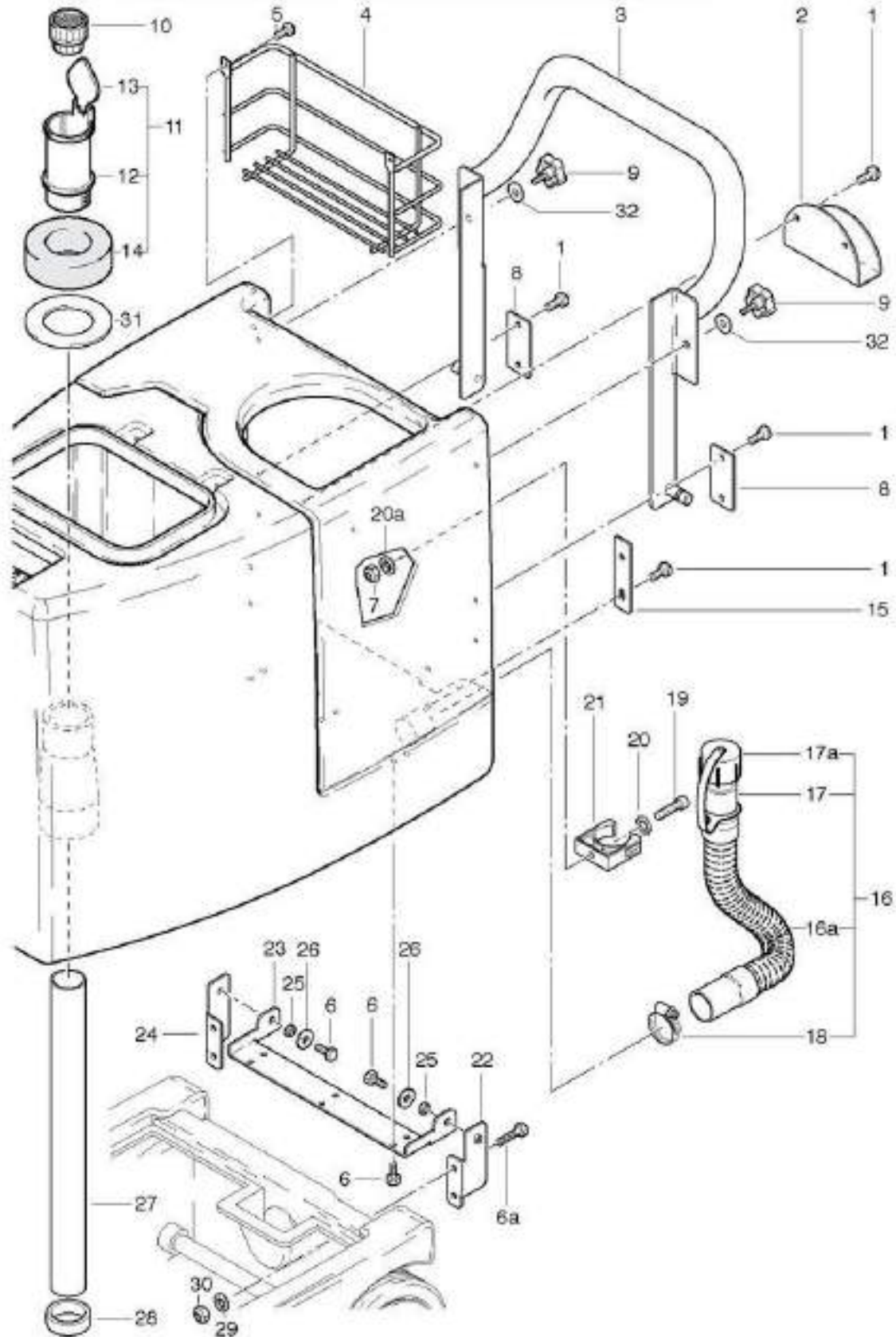
TW 1250

Handle

Stand: 31.03.2017 06:38



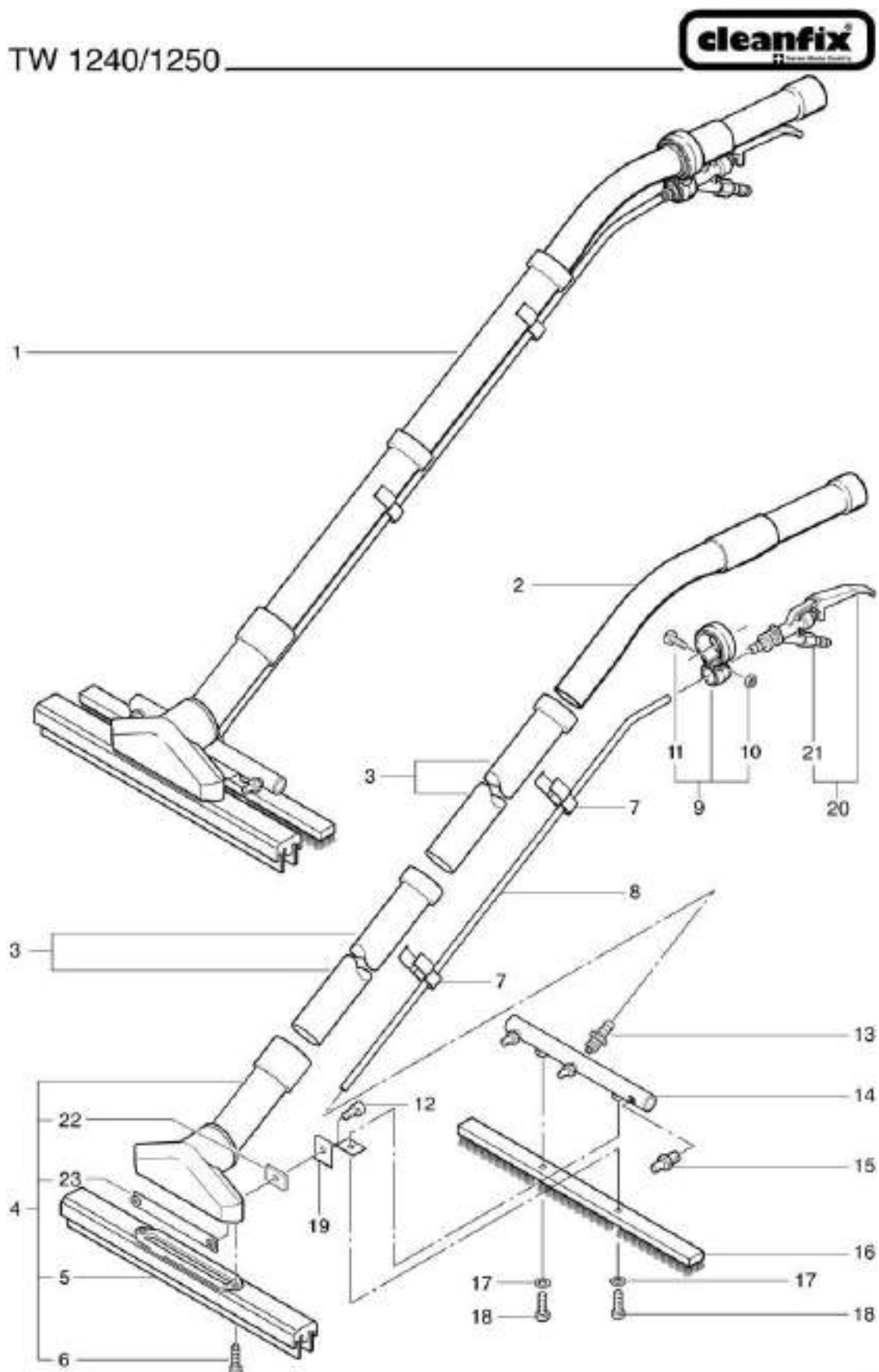
TW 1250



TW 1250

Hard floor attachment

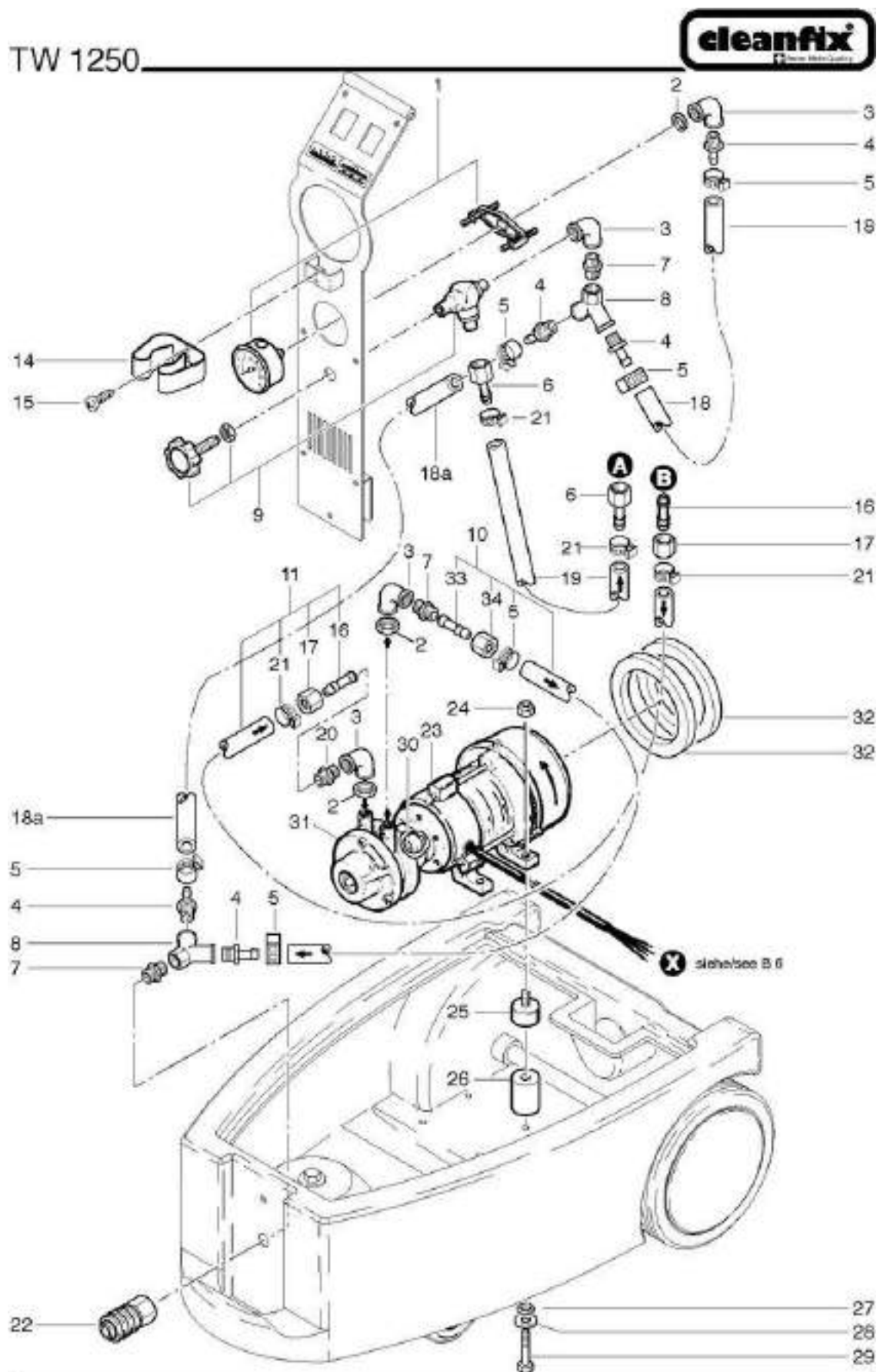
Stand: 31.03.2017 07:04



TW 1250

Pump assembling

Stand: 31.03.2017 07:11



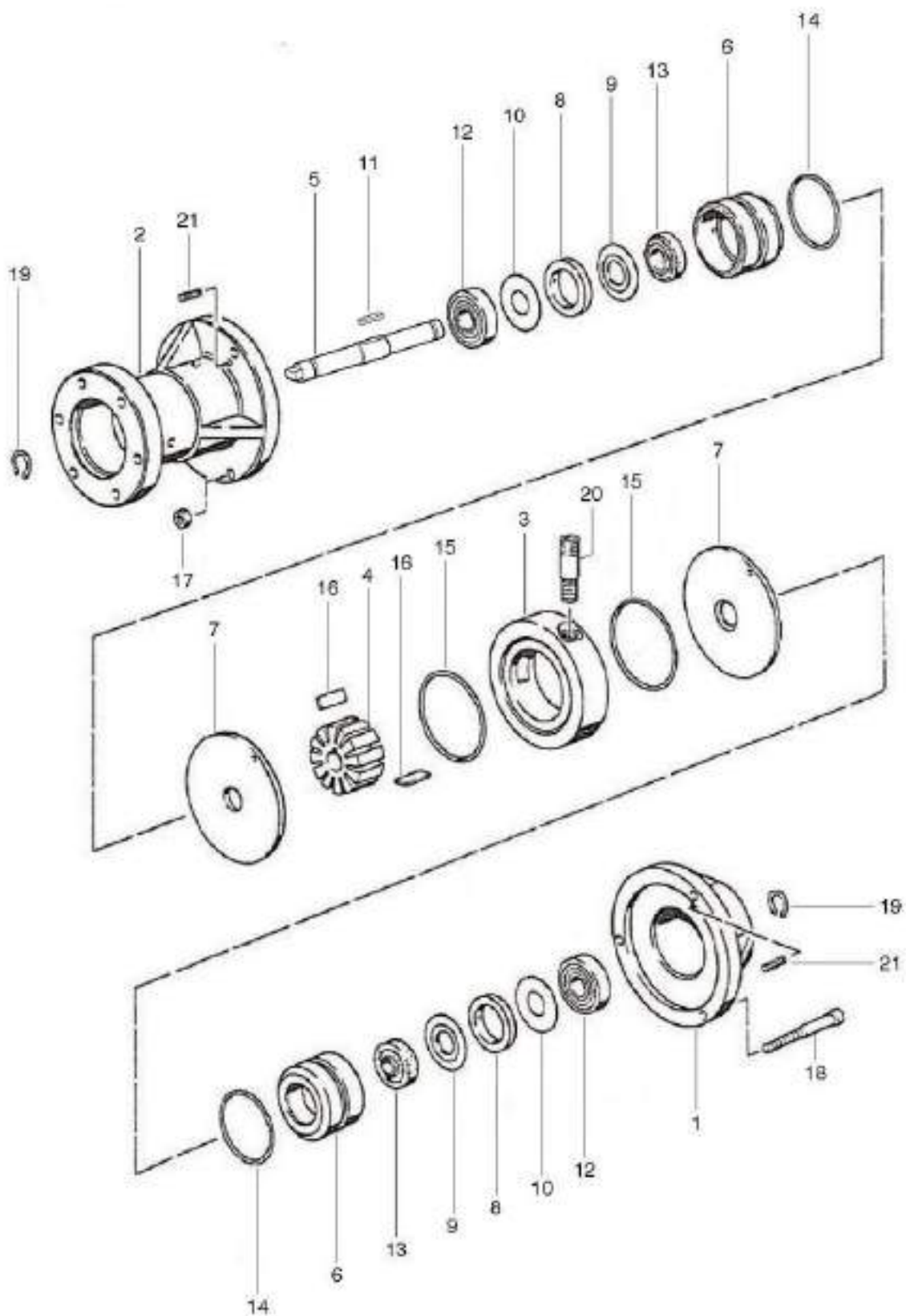
TW 1250

Pump assembling

Stand: 31.03.2017 07:10



TW 1250

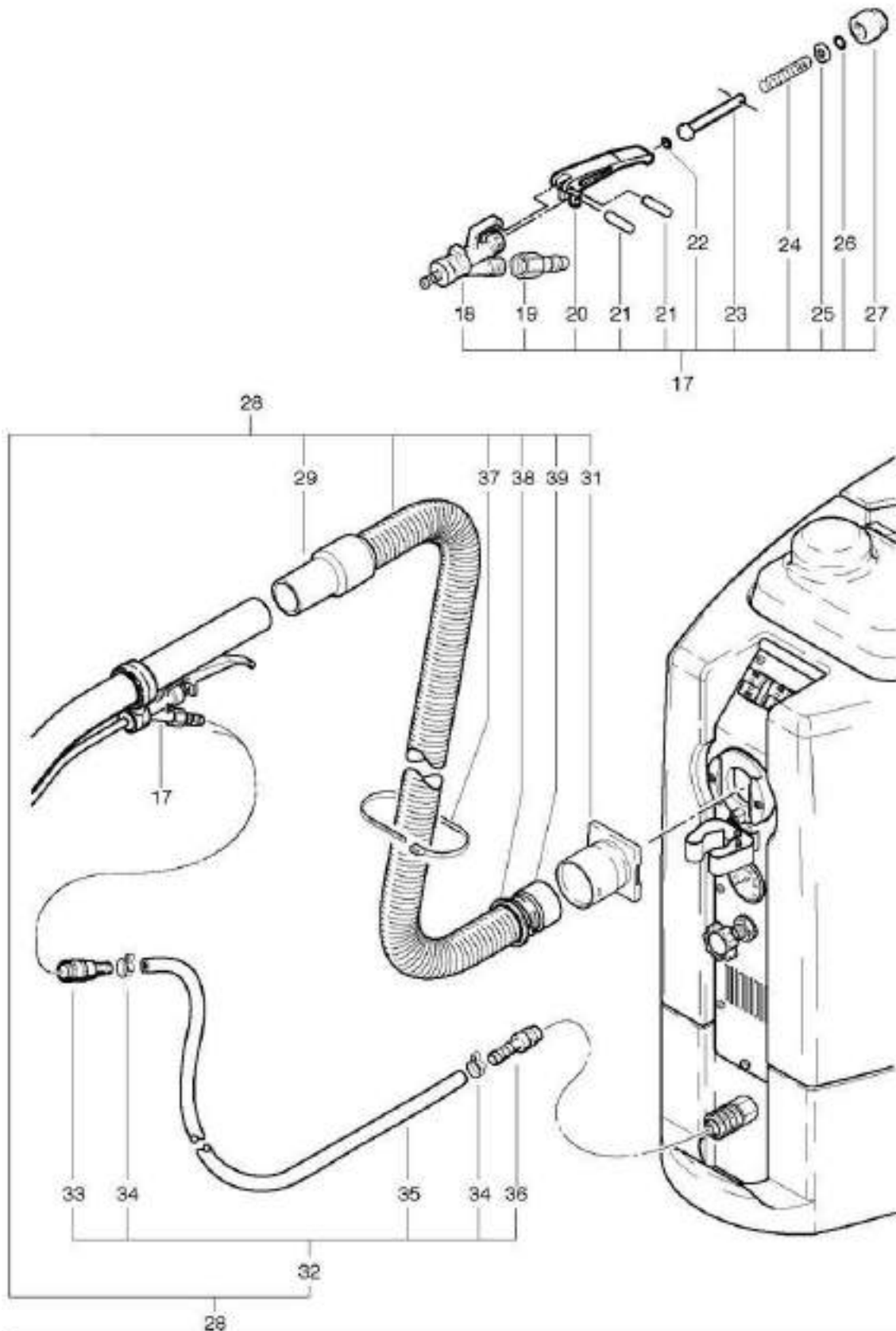


TW 1250

Spray and suction hose

Stand: 31.03.2017 06:39

TW 1250

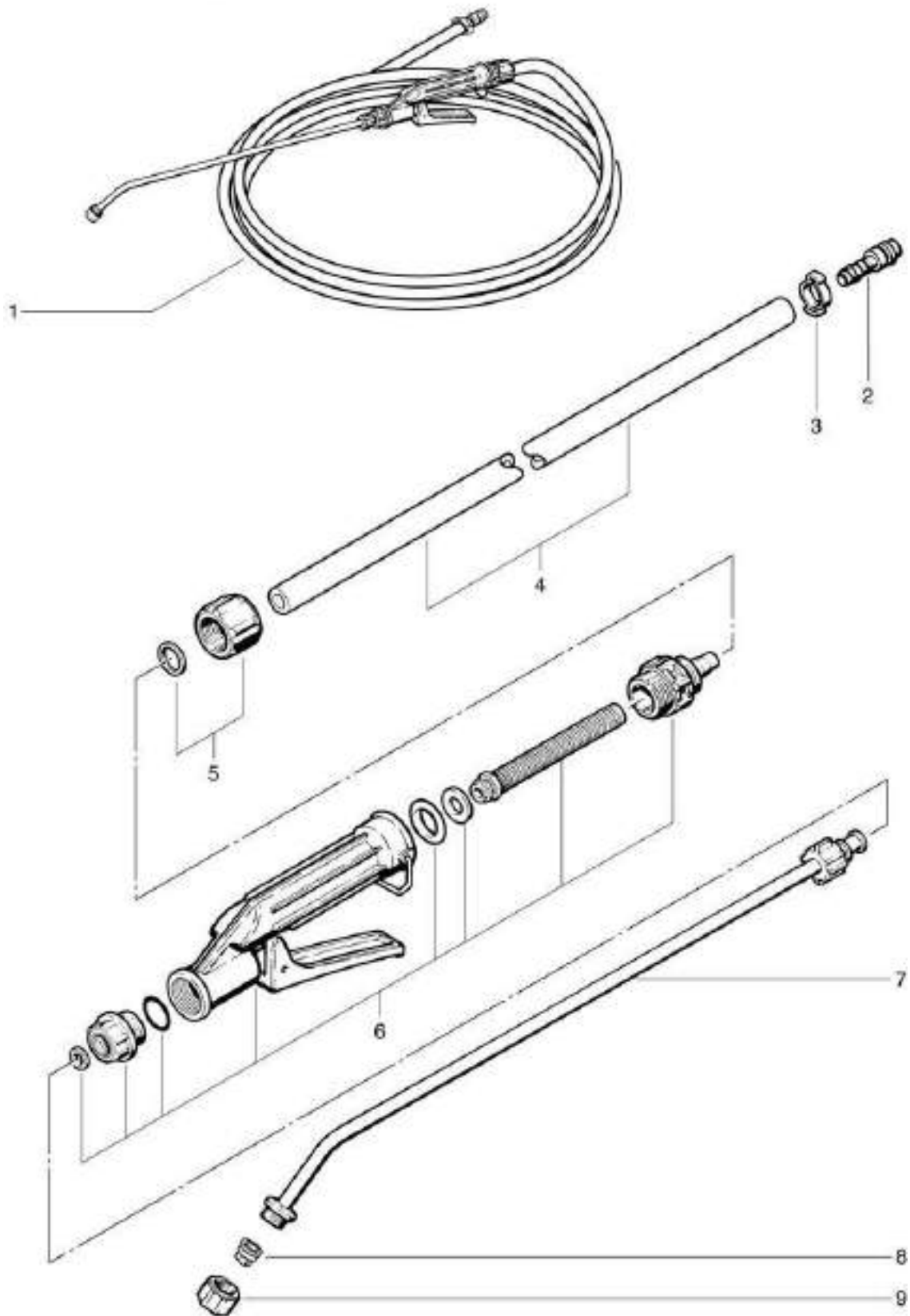


TW 1250

Spray nozzle for walls

Stand: 31.03.2017 07:12

TW 1240/1250

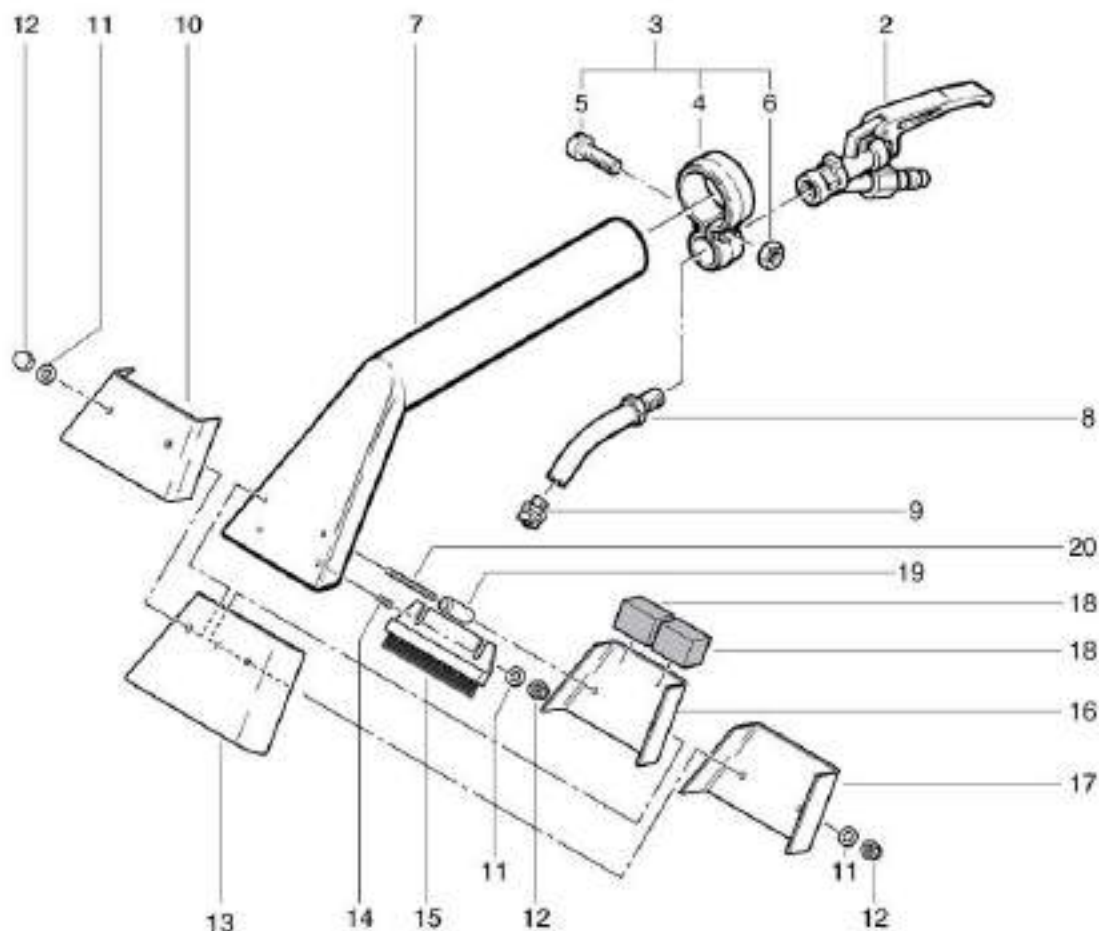
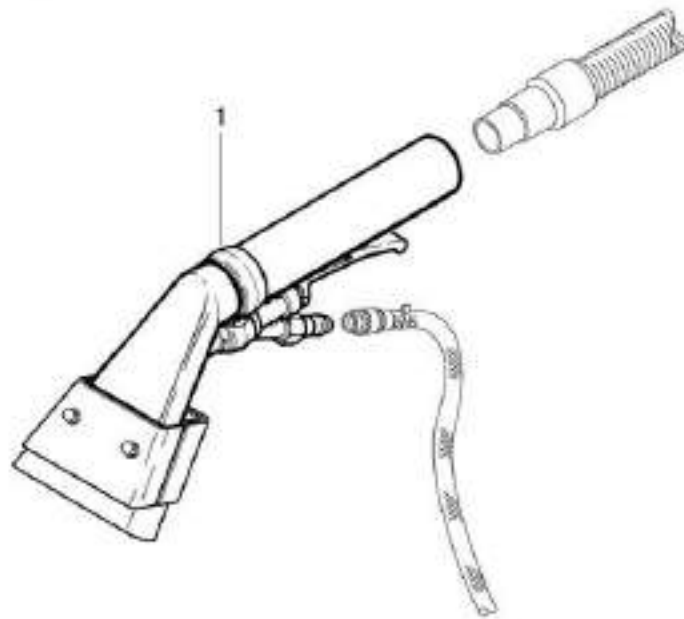


TW 1250

Spray nozzle for walls

Stand: 31.03.2017 07:02

TW 1240/1250



TW 1240/1250

Zubehör

Wand- und Deckendüse / Suceur inj/extr. Parcís / Spray nozzle for walls

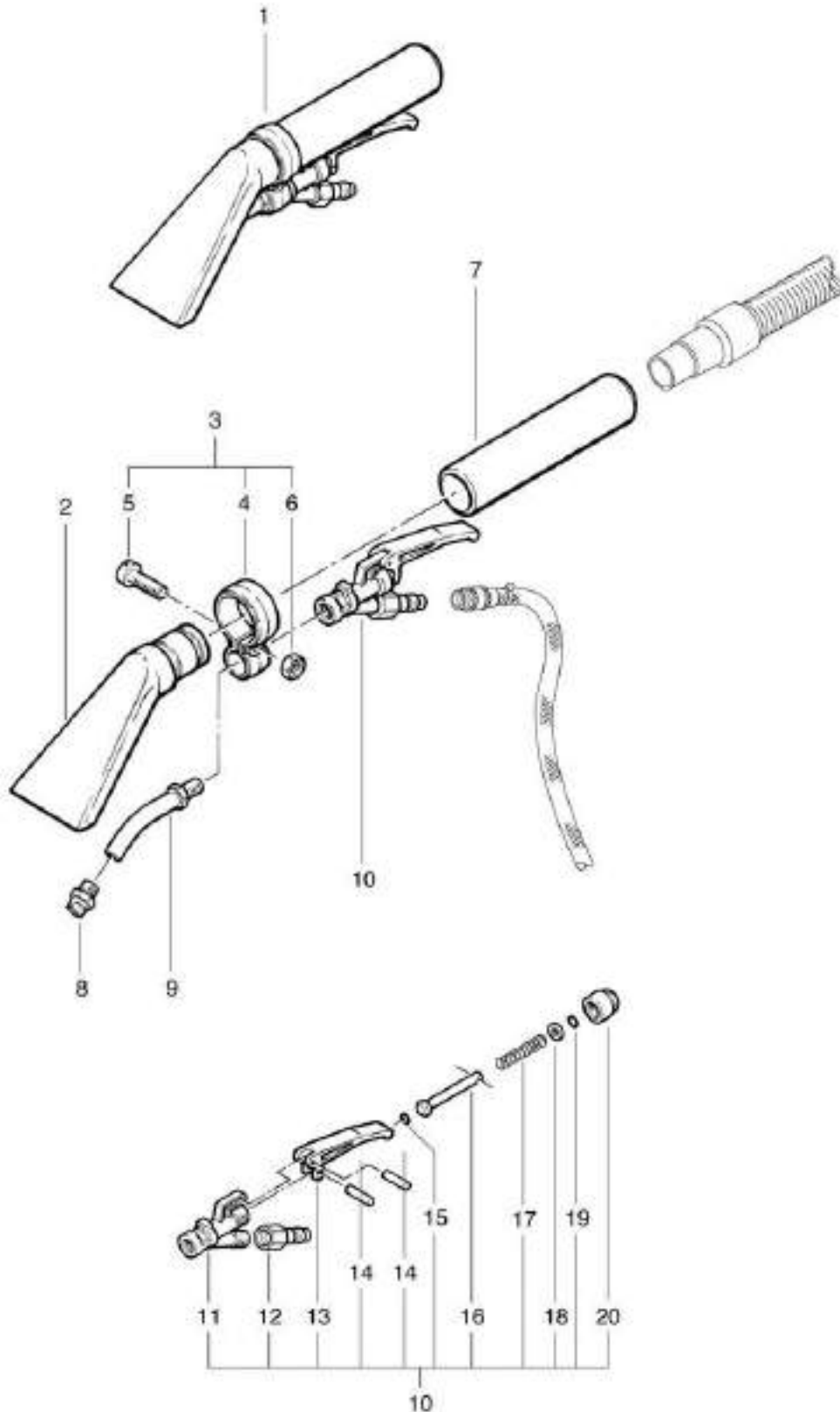
B 10-06.2004

TW 1250

Upholstery tool

Stand: 31.03.2017 07:05

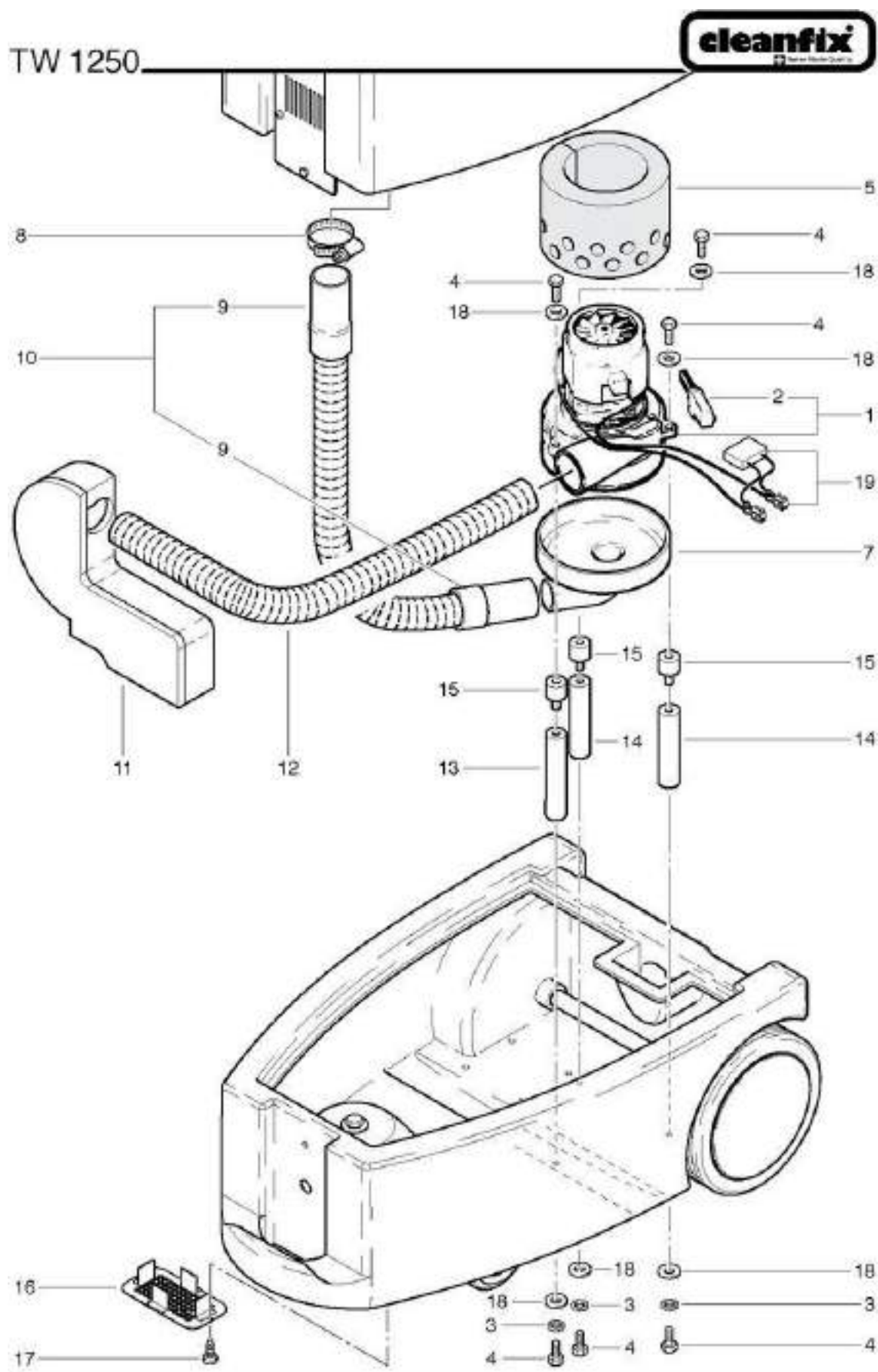
TW 1240/1250



TW 1250

Vacuum motor assembling

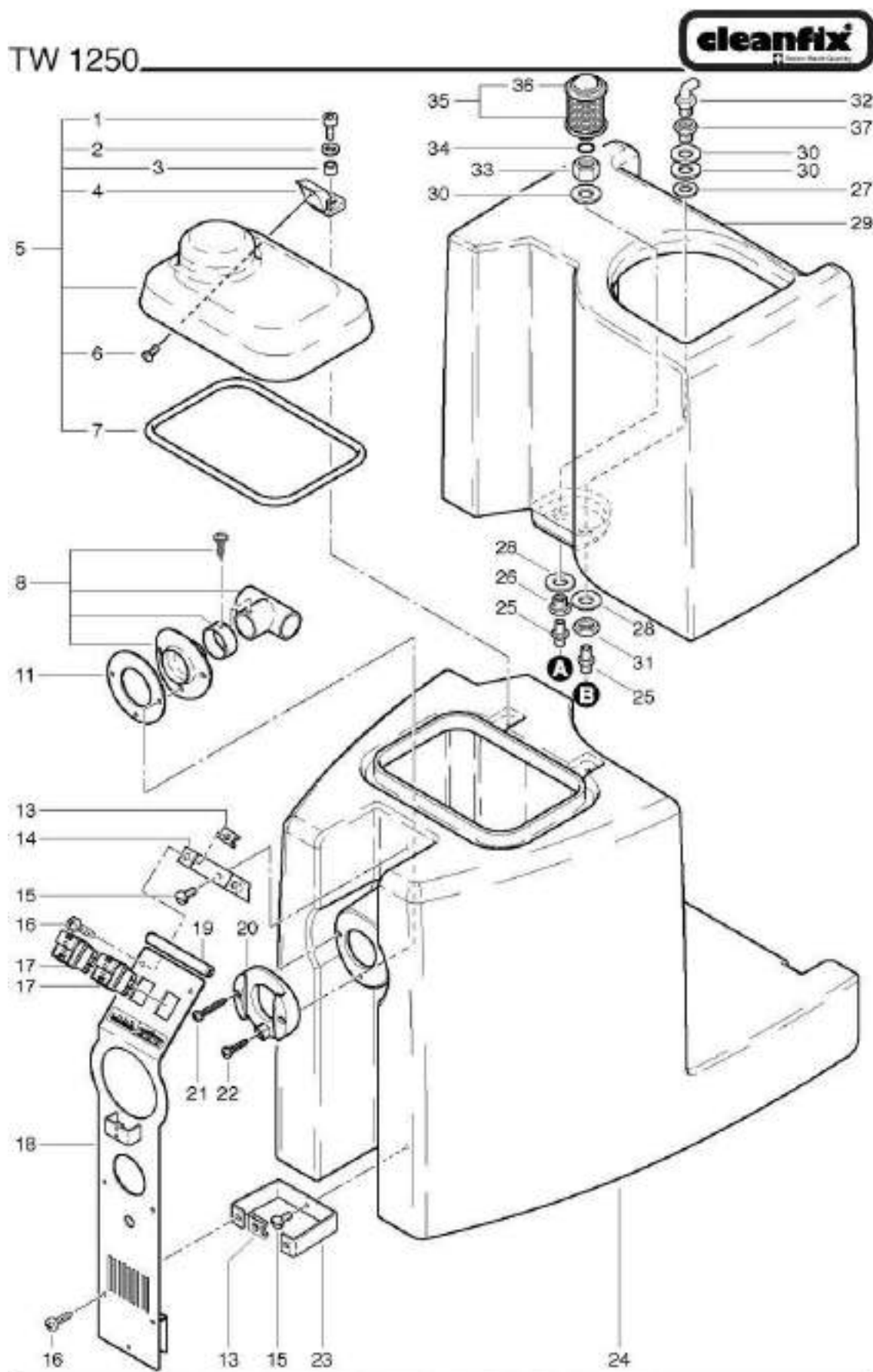
Stand: 31.03.2017 06:39



TW 1250

Waste water tank and Clean water tank

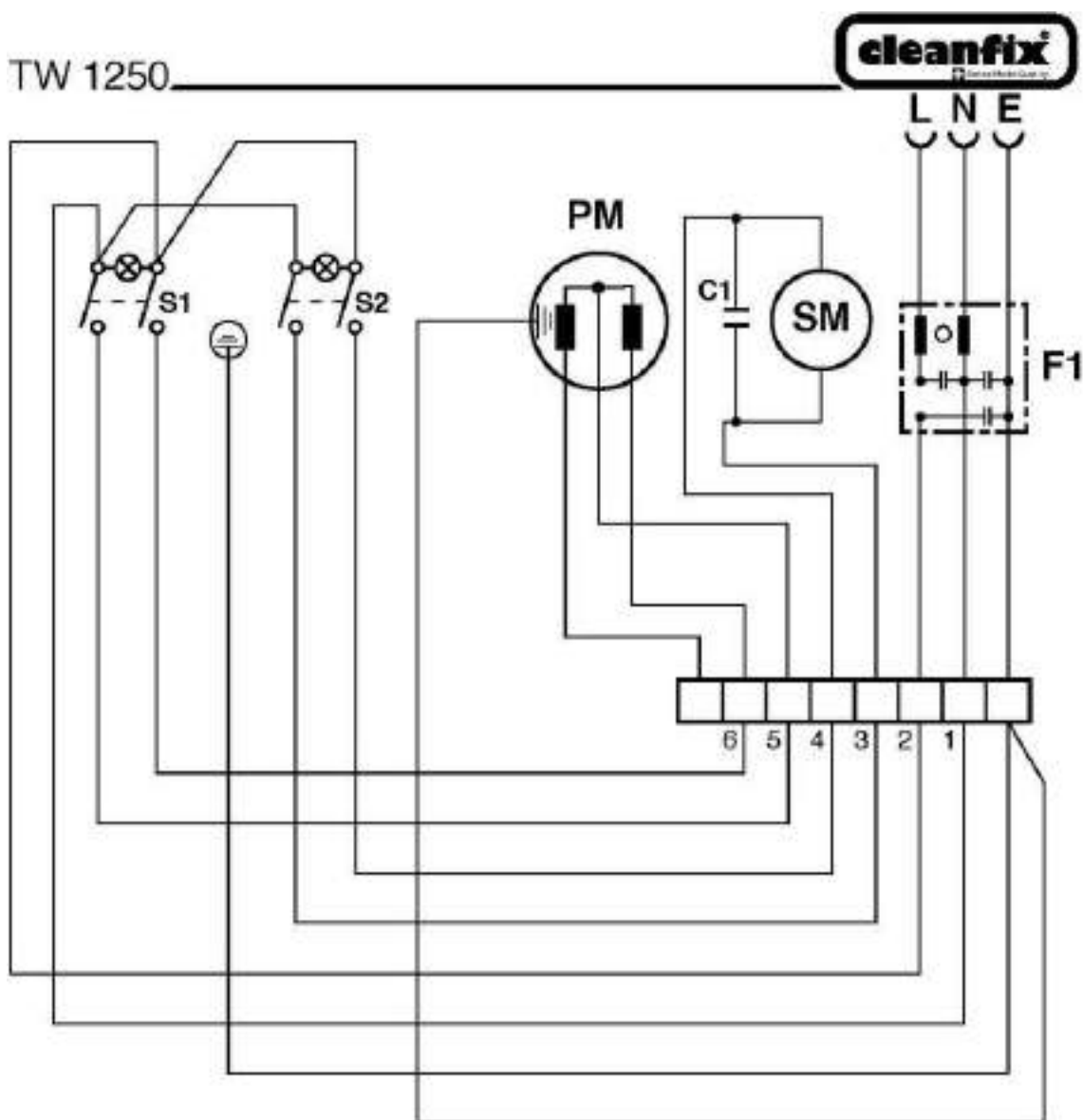
Stand: 31.03.2017 06:38



TW 1250

Wiring diagram

Stand: 31.03.2017 06:39



- S1 = Schalter-Pumpenmotor / Interrupteur pour pompe / Main switch
S2 = Schalter-Saugmotor / Interrupteur pour moteur d'aspiration /
Main switch for vacuum motor
PM = Pumpenmotor / Pompe / Pump
SM = Saugmotor / Moteur d'aspiration / Suction motor
C1 = Entstörkondensator / Condensateur / Capacitor
F1 = 1-Phasenfilter / Filtre / System filter