

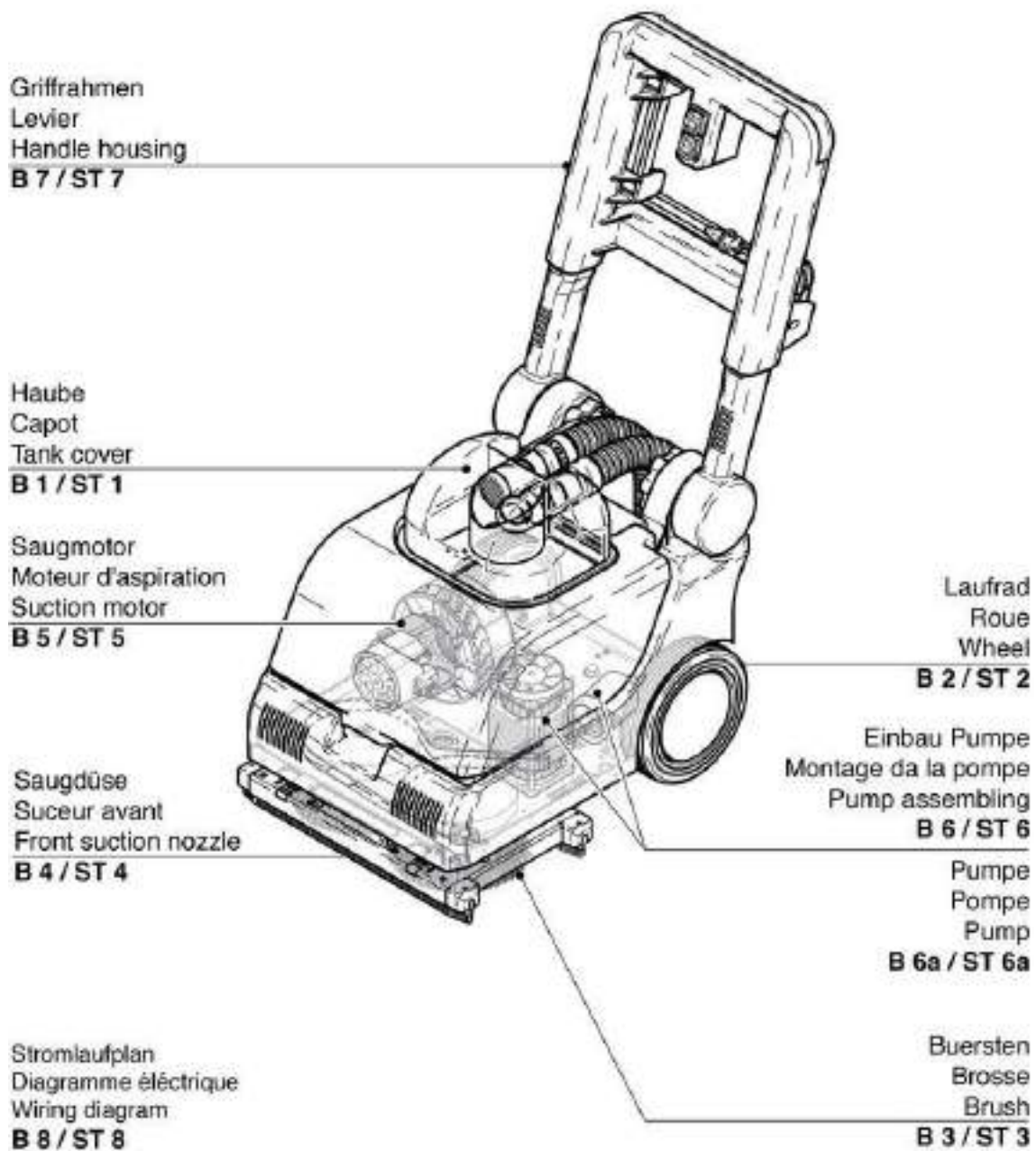
RA 300 E

Contents

Stand: 31.03.2017 17:17



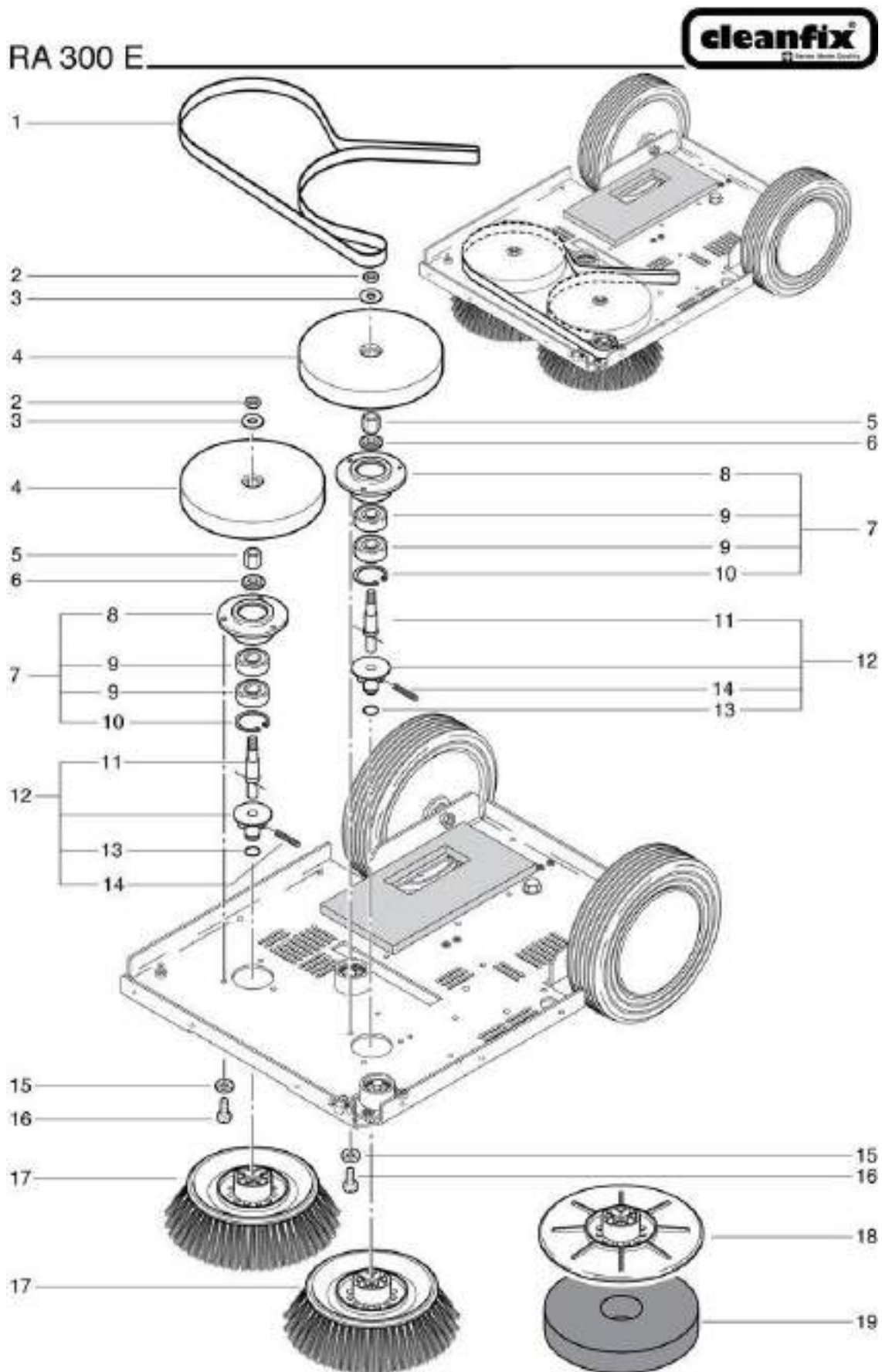
RA 300 E



RA 300 E

Brush

Stand: 31.03.2017 17:17



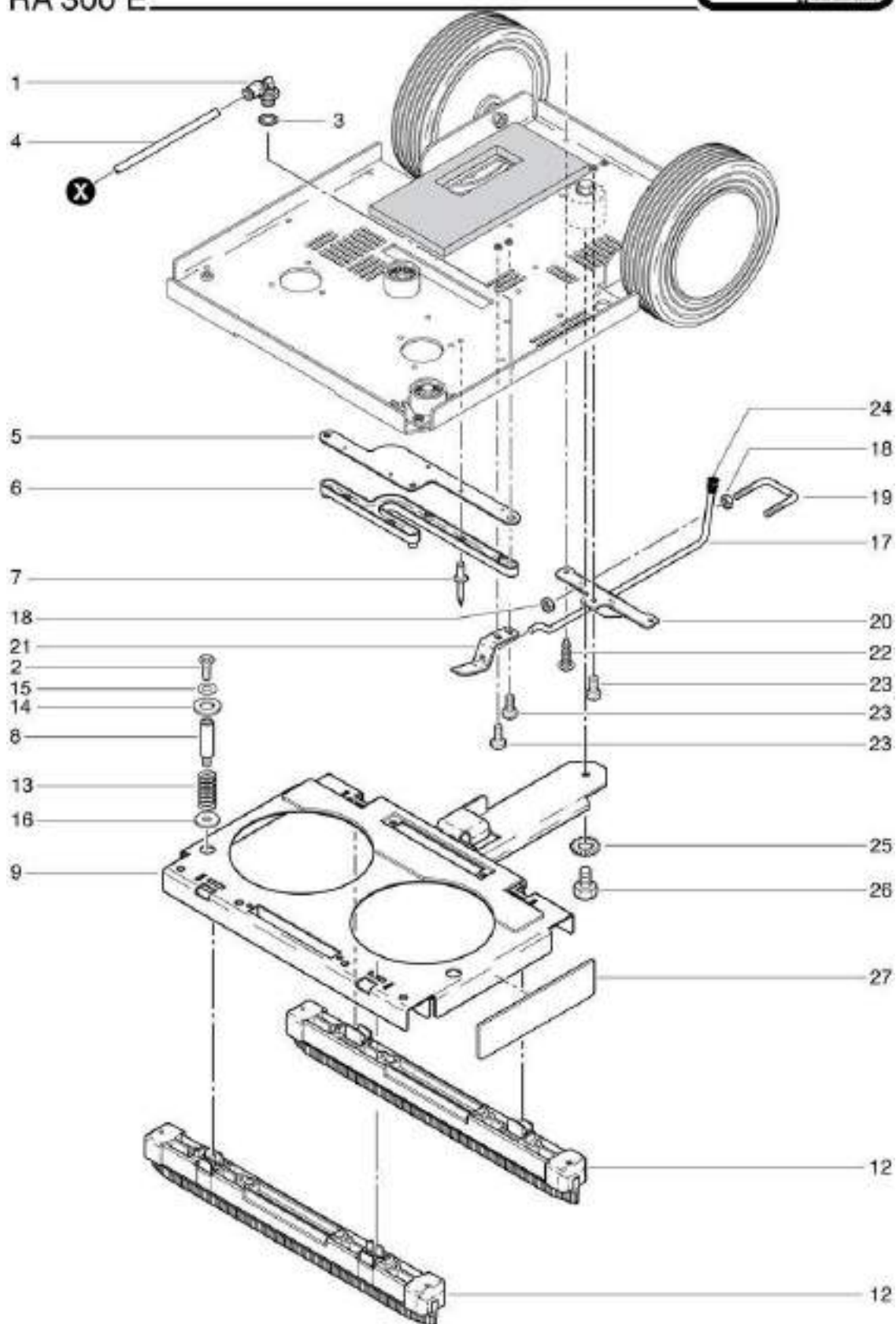
RA 300 E

Front suction nozzle

Stand: 31.03.2017 17:18



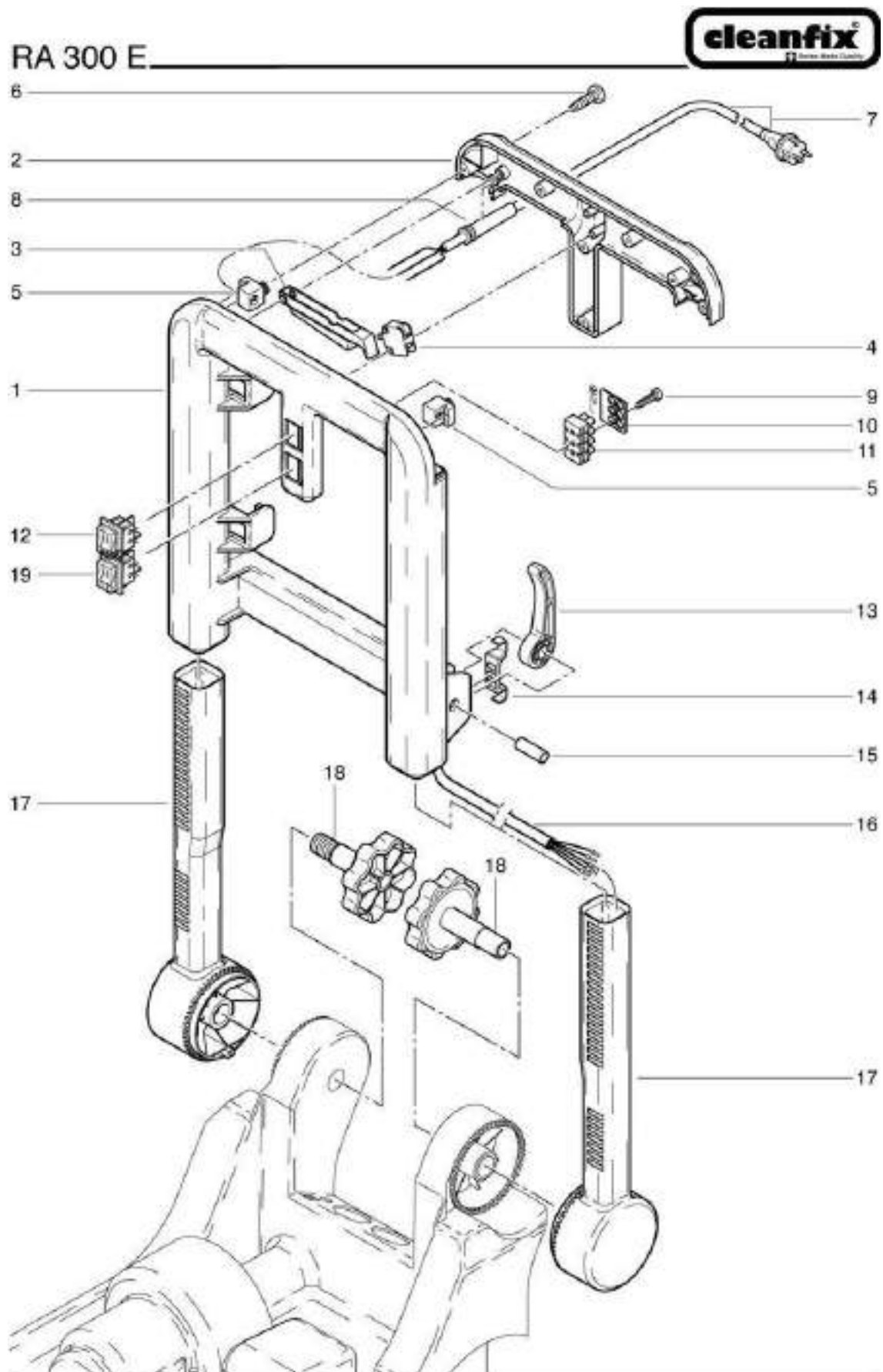
RA 300 E



RA 300 E

Handle housing

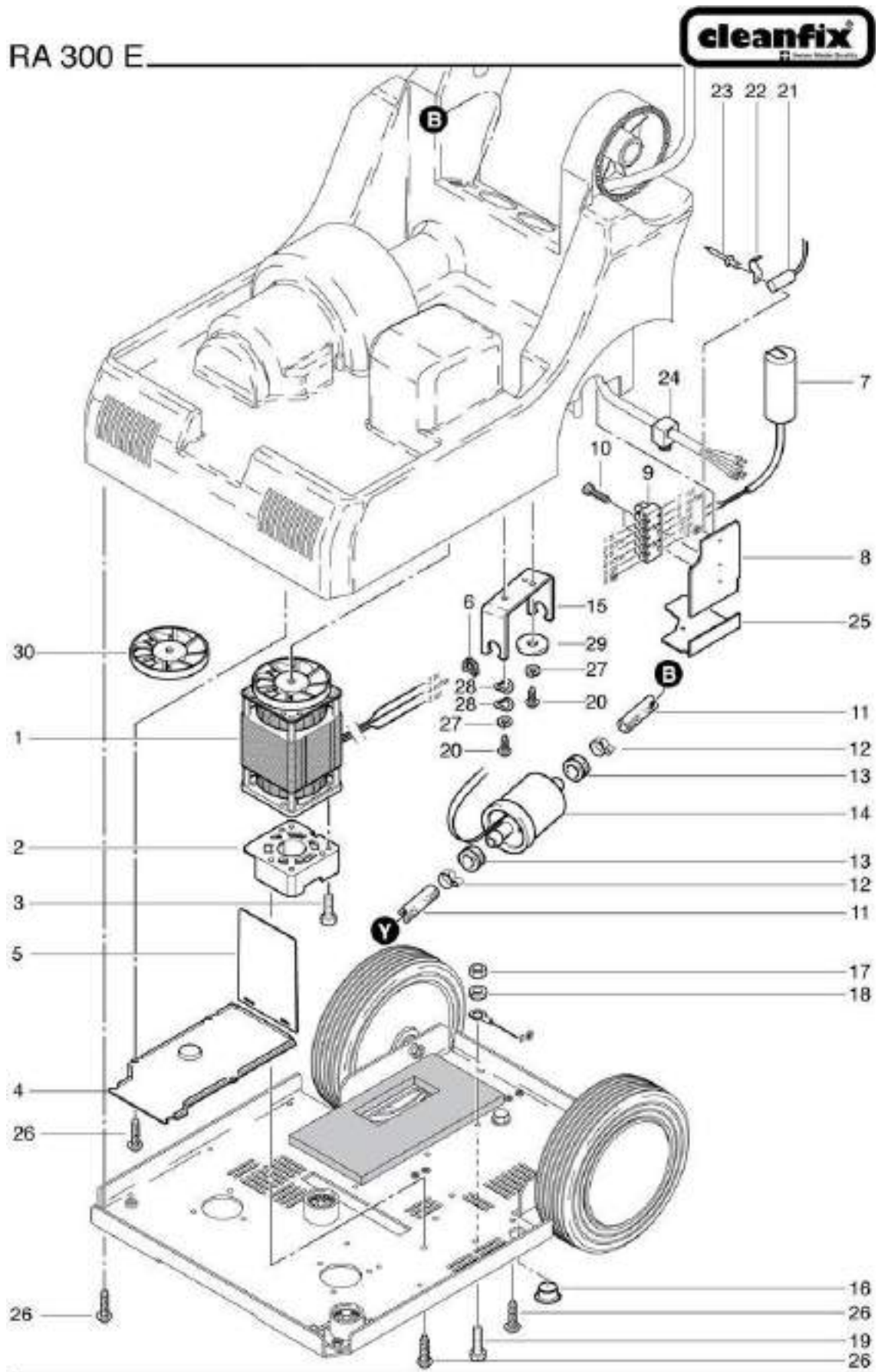
Stand: 31.03.2017 17:18



RA 300 E

Pump assembling

Stand: 31.03.2017 17:18



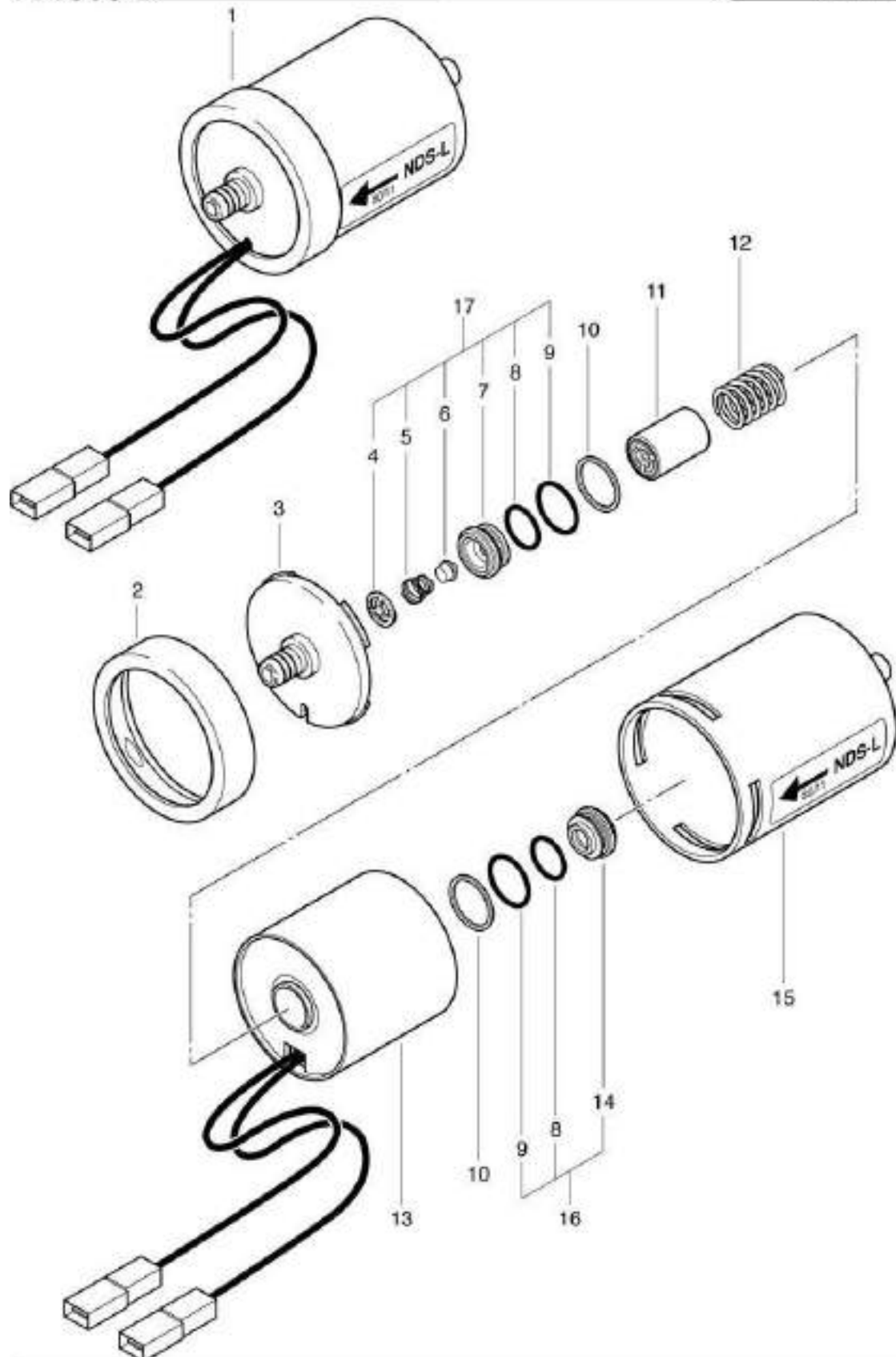
RA 300 E

Pump

Stand: 31.03.2017 17:18



RA 300 E



RA 300 E

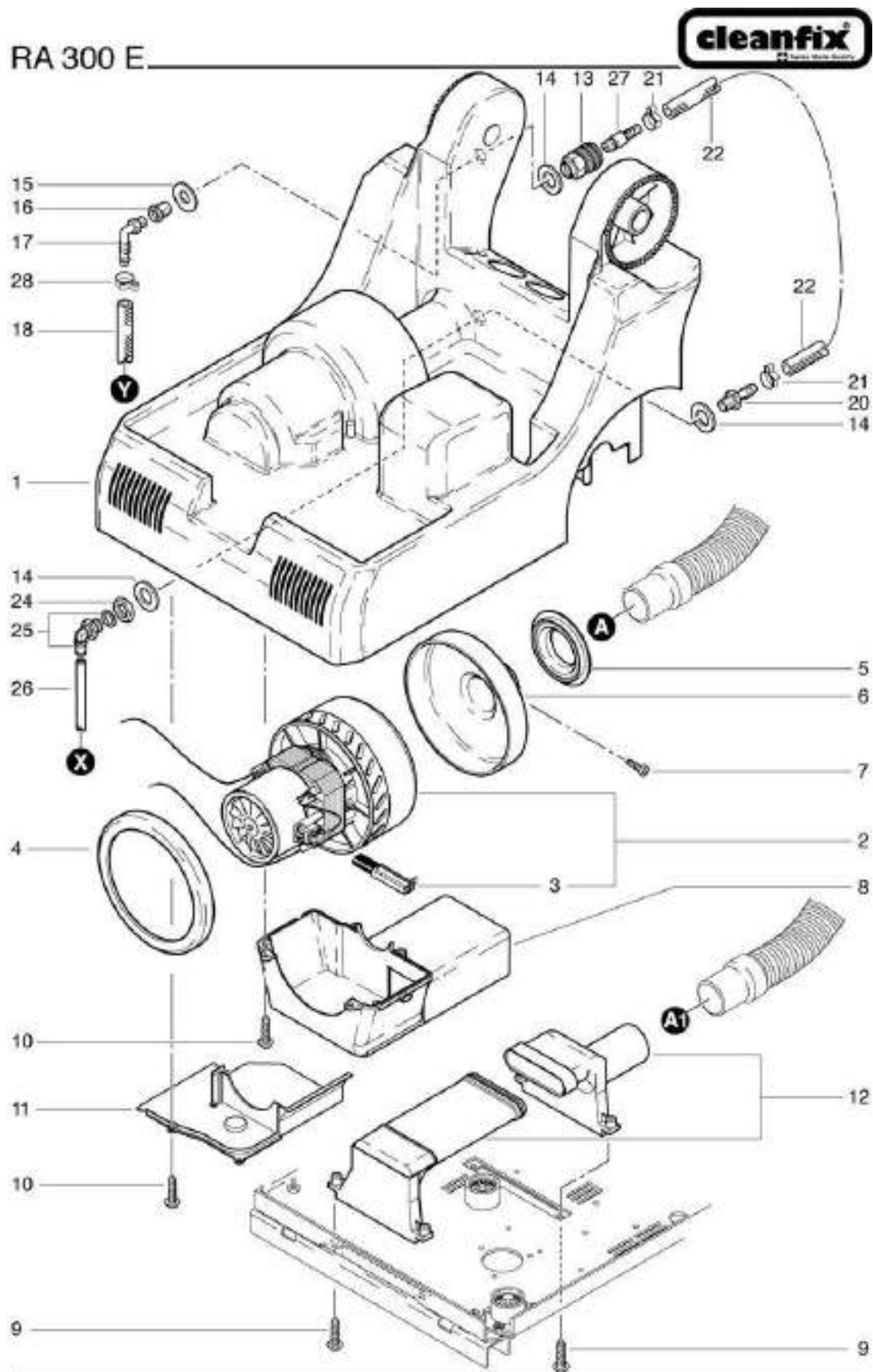
Pumpe / Pompe / Pump

B 6a-11.2007

RA 300 E

Suction motor

Stand: 31.03.2017 17:18



RA 300 E

Saugmotor

B 5-10.2002

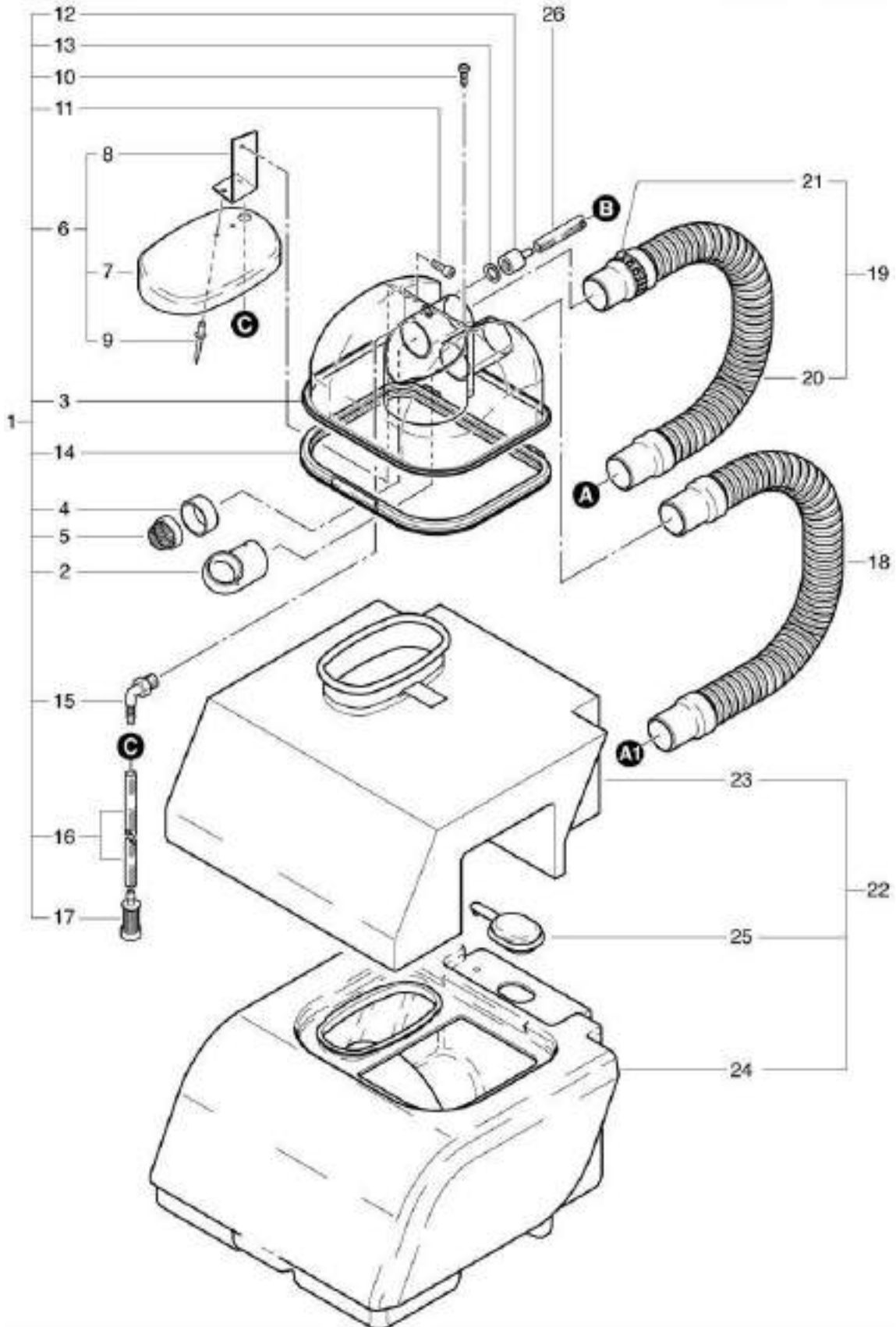
RA 300 E

Tank cover

Stand: 31.03.2017 17:17



RA 300 E



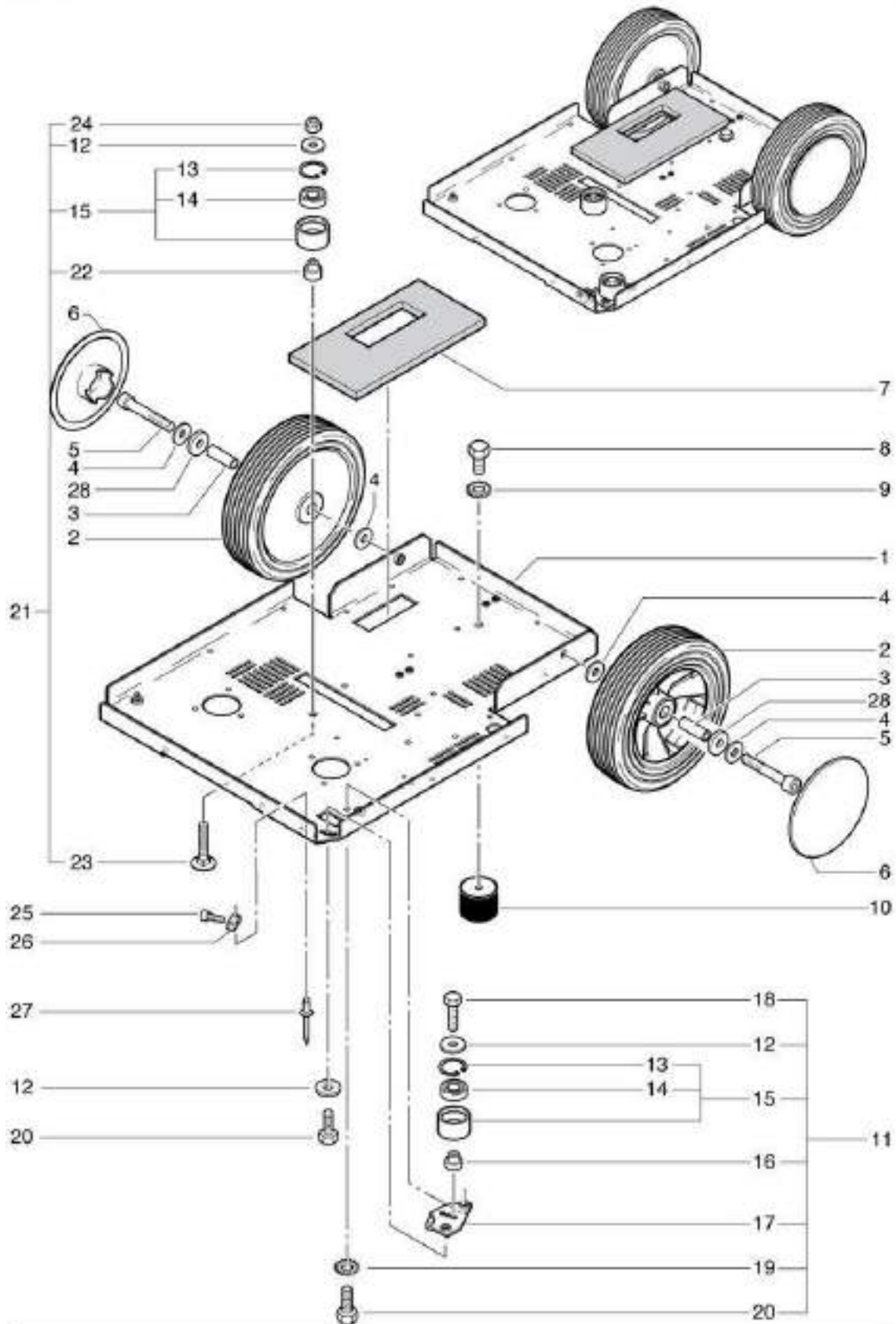
RA 300 E

Wheel

Stand: 31.03.2017 17:17



RA 300 E



RA 300 E

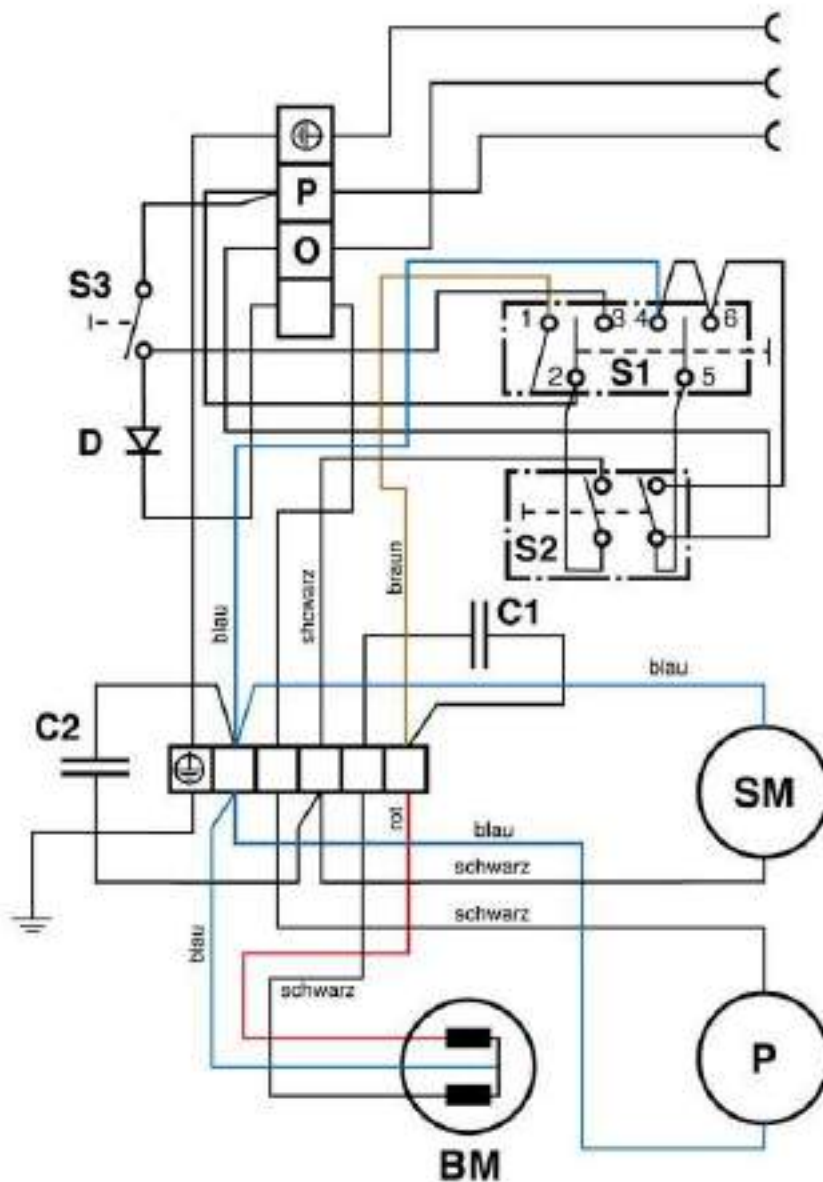
Wiring diagram

Stand: 31.03.2017 17:18

RA 300 E



Stromlaufplan RA 300 E



- S1 = Wippschalter Bürstmotor-Pumpe
- S2 = Wippschalter Saugmotor
- S3 = Tastschalter Pumpe
- C1 = Betriebskondensator
- C2 = Entstörkondensator
- D = Diode
- BM = Bürstmotor
- P = Pumpe
- SM = Saugmotor