

N°	Cod.	Descrizione	Description	Note	Qty	Model
1	3218 0313	Testata Pompa Ottone	Brass Pump Manifold	Ø15	1	2020 E
	3218 0314	Testata Pompa Ottone	Brass Pump Manifold	Ø18	1	3020 S - 3525 S
2	3609 0108	Vite	Screw	M6x55	8	
3	2409 0123	Ki Pistone NON Ritorno	Check Valve Kit		1	
4	1210 0460	Guarnizione OR	O-Ring	Ø2,4x4,3	1	
5	2409 0122	Pistone NON Ritorno	Check Valve		1	
6	1802 0197	Molla	Spring		1	
7	3410 0289	Kit Eiettore	Injector Body Kit	Ø1,8- M22x1,5	1	
8	1210 0398	Guarnizione OR	O-Ring		1	
9	1210 0402	Guarnizione OR	O-Ring		1	
10	3202 0018	Tappo	Cap	G1/8"	1	
11	2811 0086	Rondella	Washer	Ø21,2x27x1,5	1	
12	3202 0015	Tappo	Plug	G1/2"	1	
13	2811 0084	Rondella	Washer	Ø16,7x22x1,5	1	
14	3200 0007	Tappo	Plug	G3/8"	1	
15	1210 0046	Guarnizione OR	O-Ring	Ø2,62x17,13	6	
16	3009 0087	Sede Valv. Aspir./Mand.	Suct./Del. Valve Seat		6	
17	3604 0017	Valvola Aspir./Mand.	Suct./Del. Valve		6	
18	1802 0177	Molla Valv. Asp./Mand.	Suct./Del. Valve Spring		6	
19	1205 0025	Gabbia Valv. Asp./Mand.	Suct./Del. Valve Cage		6	
20	1220 0030	Gruppo Valv. Asp./Mand.	Suct./Del. Valve Ass.y kit		6	
21	1210 0048	Guarnizione OR	O-Ring	Ø2,62x20,24	6	
22	3202 0312	Tappo + OR	Cap + O-Ring		6	
23	3609 0088	Vite	Screw	M5x10	3	
24	1004 0012	Flangia Tenuta	Crankcase Flange		1	
25	0402 0360	Coperchio	Cover		1	
26	1210 0386	Guarnizione OR	O-Ring	Ø3,53x44,04	1	
27	3019 0011	Seeger Esterno	Outer Seeger		1	
28	0438 0066	Cuscinetto a Sfere	Ball Bearing	Ø20x52x15	1	2020 E - 3020 S
	0438 0069	Cuscinetto a Sfere	Ball Bearing	Ø20x52x15	1	3525 S
29	0403 0128	Carter Pompa	Pump Crankcase		1	
30	3200 0051	Asta Livello Olio	Oil Dipstick		1	
31	0600 0048	Dado Speciale	Special Bolt		3	
32	2811 0080	Rondella	Washer	Ø8,2x14x1,5	3	
33	0202 0020	Bussola Ceramica	Ceramic Bushing	Ø15	3	2020 E
	0202 0018	Bussola Ceramica	Ceramic Bushing	Ø18	3	3020 S - 3525 S
34	2812 0038	Rondella	Washer		3	
35	1210 0055	Guarnizione OR	O-Ring	Ø1,78x6,07	3	
36	2409 0044	Pistone Guida	Piston Guides		3	
37	3011 0014	Spinotto	Gudgeon Pin		3	
38	0205 0048	Kit Biella	Con. Rod Assembly		3	2020 E - 3020 S
	0205 0050	Kit Biella	Con. Rod Assembly		3	3525 S
39	3019 0033	Seeger Esterno	Outer Seeger	Ø28	1	
40	3201 0026	Spia Livello Olio	Oil Indicator		1	
41	1210 0451	Guarnizione OR	O-Ring	Ø2x24	1	
42	1210 0621	Guarnizione OR	O-Ring	Ø3x94	1	
43	3609 0041	Vite	Screw	M6x25	4	
44	0402 0142	Coperchio Carter	Crankcase Cover		1	
45	1210 0441	Guarnizione OR	O-Ring	Ø2x14	1	
46	3200 0007	Tappo	Plug	G3/8"	1	
47	0019 0095	Anello Tenuta	Oil Seal	Ø15x24x5	3	
48	1210 0223	Guarnizione OR	O-Ring	Ø1,78x26,7	3	
49	0009 0198	Anello Portaguarniz.	Packing Retainer	Ø15	3	2020 E
	0009 0197	Anello Portaguarniz.	Packing Retainer	Ø18	3	3020 S - 3525 S
50	1241 0030	Guarnizione Tenuta	Packing	Ø15	3	2020 E
	1241 0028	Guarnizione Tenuta	Packing	Ø18	3	3020 S - 3525 S
51	1241 0065	Guarnizione Tenuta	Packing	Ø15	3	2020 E
	1241 0022	Guarnizione Tenuta	Packing	Ø18	3	3020 S - 3525 S
52	0009 0196	Anello Pressione	Packing Head Ring	Ø15	3	2020 E
	0009 0193	Anello Pressione	Packing Head Ring	Ø18	3	3020 S - 3525 S
53	1215 0585	Kit Valvola Reg. + Sede	Reg. Valve Kit + Seat	180 bar - 2610 psi	1	
54	1817 0054	Manopola Pressione	Pressure knob		1	
55	3301 0543	Kit Manopola Detergente	Detergent Knob Kit		1	
56	3003 0024	Sfera	Ball	7/32"	1	
57	1802 0180	Molla	Spring		1	
58	3200 0017	Tappo	Plug	G1/8"x8	1	

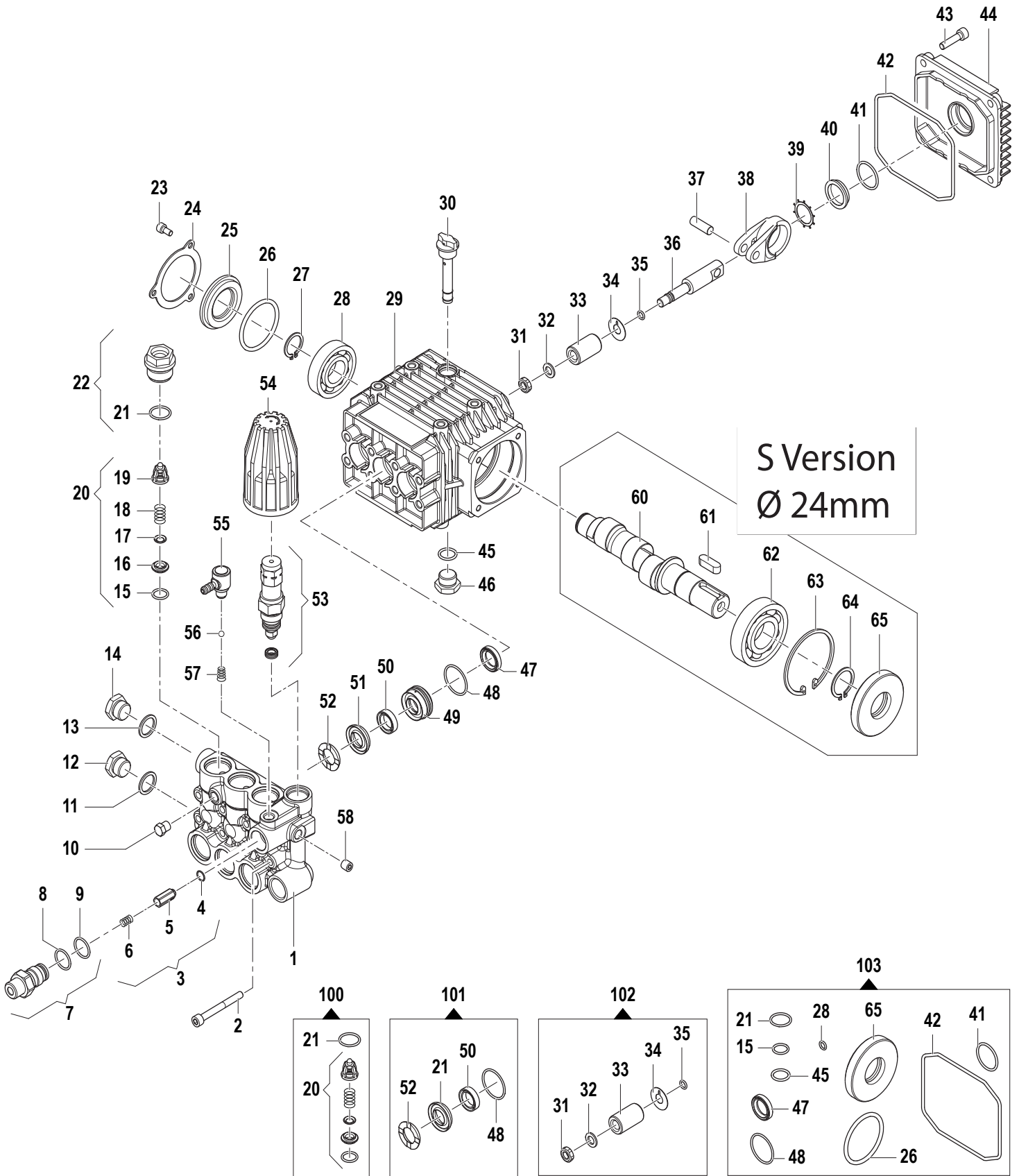
N°	Cod.	Descrizione	Description	Note	Qty	Model
60	0001 0290	Albero Passante	Throughshaft	Ø24	1	3020 S
	0001 0294	Albero Passante	Throughshaft	Ø24	1	3525 S
61	1602 0045	Linguetta	Key	8x7x25	1	
62	0438 0075	Cuscinetto a Sfere	Ball Bearing	Ø25x62x17	1	3020 S
	0438 0071	Cuscinetto a Sfere	Ball Bearing	Ø25x62x17	1	3525 S
63	3020 0012	Seeger Interno	Inner Seeger		1	
64	3019 0006	Seeger Esterno	Outer Seeger		1	
65	0019 0094	Anello Tenuta	Oil Seal	Ø25x62x10/7	1	
70	0001 0342	Albero Femmina	Hollow Shaft	Ø24	1	2020 E
71	0438 0015	Cuscinetto a Sfere	Ball Bearing	Ø35x62x14	1	
72	2812 0064	Rondella Distanziale	Spacer		1	
73	3020 0012	Seeger Interno	Inner Seeger	Ø62	1	
74	3019 0004	Seeger Esterno	Outer Seeger	Ø35	1	
75	0019 0075	Anello Tenuta Olio	Oil Seal	Ø35x62x7	1	
76	3607 0015	Vite Testa Esagonale	Hexagonal Screw	M8x20	4	
77	3016 0014	Flangia	Flange	MEC 90	1	
78	3609 0032	Vite	Screw	M6x20	4	

Kit Ricambi

Spare Parts Kit

N°	Cod.	Descrizione	Description	Note	Qty	Model
100	5025 0011	Kit Valvole	Valve Kit		1	
101	5019 0035	Kit Guarnizioni Acqua	Water Seal Kit	Ø15	1	2020 E
	5019 0037	Kit Guarnizioni Acqua	Water Seal Kit	Ø18	1	3020 S - 3525 S
102	2409 0071	Kit Pistone	Piston kit	Ø15	1	2020 E
	2409 0072	Kit Pistone	Piston kit	Ø18	1	3020 S - 3525 S
103	5019 0040	Kit Guarnizioni Olio	Oil Seal Kit	Male/Solid	1	3020 S - 3525 S
	5019 0041	Kit Guarnizioni Olio	Oil Seal Kit	Femmina/ Hollow	1	2020 E

6300 0552 LW-K 2020E
6300 0351 LW-K 3020S
6300 0850 LW-K 3523S



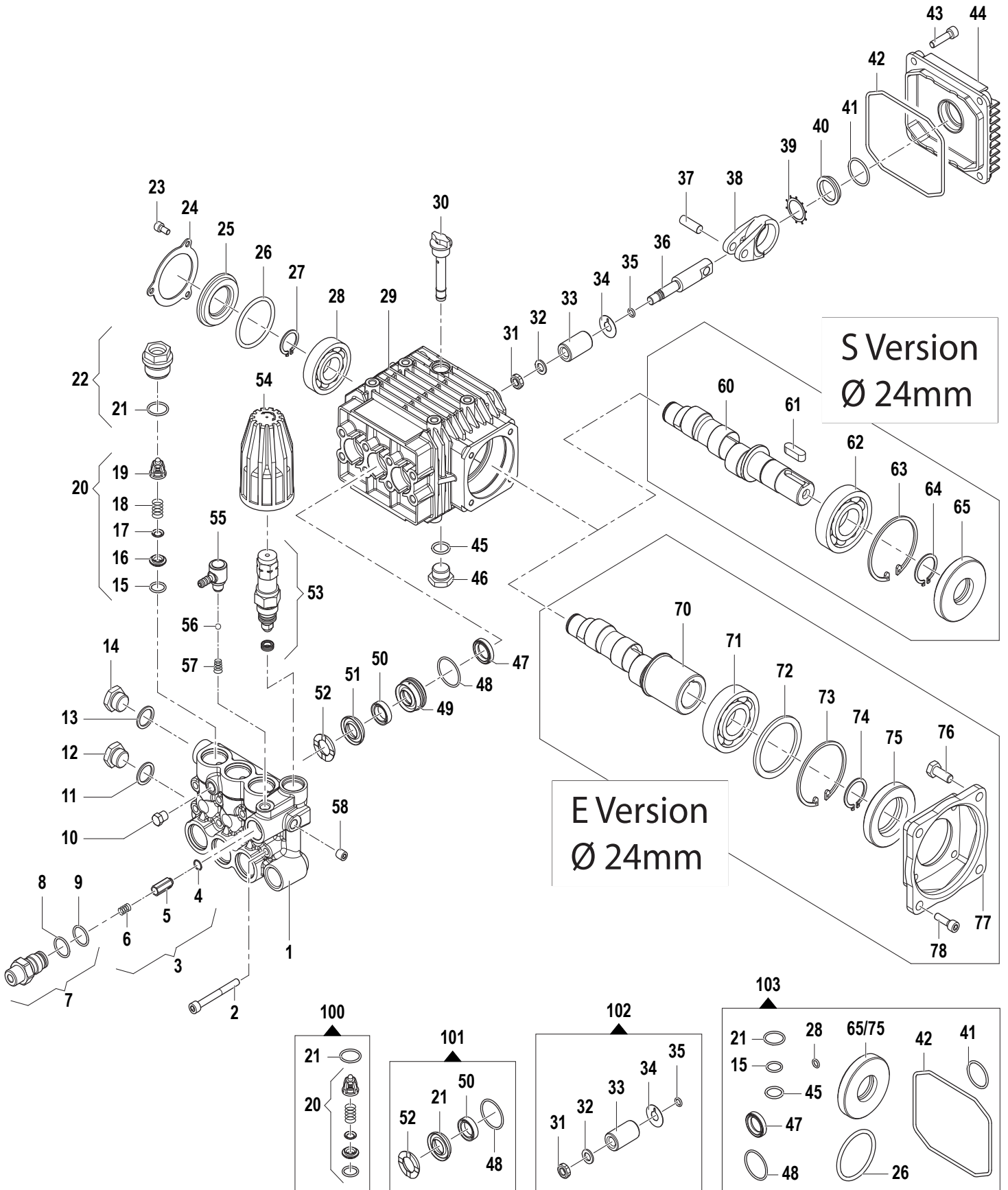
N°	Cod.	Descrizione	Description	Note	Qty	Model
1	3218 0314	Testata Pompa Ottone	Brass Pump Manifold	Ø18	1	
2	3609 0108	Vite	Screw	M6x55	8	
3	2409 0123	Ki Pistone NON Ritorno	Check Valve Kit		1	
4	1210 0460	Guarnizione OR	O-Ring	Ø2,4x4,3	1	
5	2409 0122	Pistone NON Ritorno	Check Valve		1	
6	1802 0197	Molla	Spring		1	
7	3410 0289	Kit Eiettore	Injector Body Kit	Ø1,8 - M22x1,5	1	
8	1210 0398	Guarnizione OR	O-Ring		1	
9	1210 0402	Guarnizione OR	O-Ring		1	
10	3202 0018	Tappo	Cap	G1/8"	1	
11	2811 0086	Rondella	Washer	Ø21,2x27x1,5	1	
12	3202 0015	Tappo	Plug	G1/2"	1	
13	2811 0084	Rondella	Washer	Ø16,7x22x1,5	1	
14	3200 0007	Tappo	Plug	G3/8"	1	
15	1210 0046	Guarnizione OR	O-Ring	Ø2,62x17,13	6	
16	3009 0087	Sede Valv. Aspir./Mand.	Suct./Del. Valve Seat		6	
17	3604 0017	Valvola Aspir./Mand.	Suct./Del. Valve		6	
18	1802 0177	Molla Valv. Asp./Mand.	Suct./Del. Valve Spring		6	
19	1205 0025	Gabbia Valv. Asp./Mand.	Suct./Del. Valve Cage		6	
20	1220 0030	Gruppo Valv. Asp./Mand.	Suct./Del. Valve Ass.y kit		6	
21	1210 0048	Guarnizione OR	O-Ring	Ø2,62x20,24	6	
22	3202 0312	Tappo + OR	Cap + O-Ring		6	
23	3609 0088	Vite	Screw	M5x10	3	
24	1004 0012	Flangia Tenuta	Crankcase Flange		1	
25	0402 0360	Coperchio	Cover		1	
26	1210 0386	Guarnizione OR	O-Ring	Ø3,53x44,04	1	
27	3019 0011	Seeger Esterno	Outer Seeger		1	
28	0438 0069	Cuscinetto a Sfere	Ball Bearing	Ø20x52x15	1	
29	0403 0128	Carter Pompa	Pump Crankcase		1	
30	3200 0051	Asta Livello Olio	Oil Dipstick		1	
31	0600 0048	Dado Speciale	Special Bolt		3	
32	2811 0080	Rondella	Washer	Ø8,2x14x1,5	3	
33	0202 0018	Bussola Ceramica	Ceramic Bushing	Ø18	3	
34	2812 0038	Rondella	Washer		3	
35	1210 0055	Guarnizione OR	O-Ring	Ø1,78x6,07	3	
36	2409 0044	Pistone Guida	Piston Guides		3	
37	3011 0014	Spinotto	Gudgeon Pin		3	
38	0205 0050	Kit Biella	Con. Rod Assembly		3	
39	3019 0033	Seeger Esterno	Outer Seeger	Ø28	1	
40	3201 0026	Spia Livello Olio	Oil Indicator		1	
41	1210 0451	Guarnizione OR	O-Ring	Ø2x24	1	
42	1210 0621	Guarnizione OR	O-Ring	Ø3x94	1	
43	3609 0041	Vite	Screw	M6x25	4	
44	0402 0142	Coperchio Carter	Crankcase Cover		1	
45	1210 0441	Guarnizione OR	O-Ring	Ø2x14	1	
46	3200 0007	Tappo	Plug	G3/8"	1	
47	0019 0095	Anello Tenuta	Oil Seal	Ø15x24x5	3	
48	1210 0223	Guarnizione OR	O-Ring	Ø1,78x26,7	3	
49	0009 0197	Anello Portaguarniz.	Packing Retainer	Ø18	3	
50	1241 0028	Guarnizione Tenuta	Packing	Ø18	3	
51	1241 0022	Guarnizione Tenuta	Packing	Ø18	3	
52	0009 0193	Anello Pressione	Packing Head Ring	Ø18	3	
53	1215 0585	Kit Valvola Reg. + Sede	Reg. Valve Kit + Seat	180 bar - 2610 psi	1	
54	1817 0054	Manopola Pressione	Pressure knob		1	
55	3301 0543	Kit Manopola Detergente	Detergent Knob Kit		1	
56	3003 0024	Sfera	Ball	7/32"	1	
57	1802 0180	Molla	Spring		1	
60	0001 0290	Albero Passante	Throughshaft	Ø24	1	
61	1602 0045	Linguetta	Key	8x7x25	1	
62	0438 0071	Cuscinetto a Sfere	Ball Bearing	Ø25x62x17	1	

N°	Cod.	Descrizione	Description	Note	Qty	Model
63	3020 0012	Seeger Interno	Inner Seeger		1	
64	3019 0006	Seeger Esterno	Outer Seeger		1	
65	0019 0094	Anello Tenuta	Oil Seal	Ø25x62x10/7	1	
58	3200 0017	Tappo	Plug	G1/8"x8	1	

Kit Ricambi

Spare Parts Kit

N°	Cod.	Descrizione	Description	Note	Qty	Model
100	5025 0011	Kit Valvole	Valve Kit		1	
101	5019 0037	Kit Guarnizioni Acqua	Water Seal Kit	Ø18	1	
102	2409 0072	Kit Pistone	Piston kit	Ø18	1	
103	5019 0040	Kit Guarnizioni Olio	Oil Seal Kit	Male/Solid	1	



N°	Cod.	Descrizione	Description	Note	Qty	Model
1	3218 0313	Testata Pompa Ottone	Brass Pump Manifold	Ø15	1	
2	3609 0108	Vite	Screw	M6x55	8	
3	2409 0123	Ki Pistone NON Ritorno	Check Valve Kit		1	
4	1210 0460	Guarnizione OR	O-Ring	Ø2,4x4,3	1	
5	2409 0122	Pistone NON Ritorno	Check Valve		1	
6	1802 0197	Molla	Spring		1	
7	3410 0289	Kit Eiettore	Injector Body Kit	Ø1,8 - M22x1,5	1	
8	1210 0398	Guarnizione OR	O-Ring		1	
9	1210 0402	Guarnizione OR	O-Ring		1	
10	3202 0018	Tappo	Cap	G1/8"	1	
11	2811 0086	Rondella	Washer	Ø21,2x27x1,5	1	
12	3202 0015	Tappo	Plug	G1/2"	1	
13	2811 0084	Rondella	Washer	Ø16,7x22x1,5	1	
14	3200 0007	Tappo	Plug	G3/8"	1	
15	1210 0046	Guarnizione OR	O-Ring	Ø2,62x17,13	6	
16	3009 0087	Sede Valv. Aspir./Mand.	Suct./Del. Valve Seat		6	
17	3604 0017	Valvola Aspir./Mand.	Suct./Del. Valve		6	
18	1802 0177	Molla Valv. Asp./Mand.	Suct./Del. Valve Spring		6	
19	1205 0025	Gabbia Valv. Asp./Mand.	Suct./Del. Valve Cage		6	
20	1220 0030	Gruppo Valv. Asp./Mand.	Suct./Del. Valve Ass.y kit		6	
21	1210 0048	Guarnizione OR	O-Ring	Ø2,62x20,24	6	
22	3202 0312	Tappo + OR	Cap + O-Ring		6	
23	3609 0088	Vite	Screw	M5x10	3	
24	1004 0012	Flangia Tenuta	Crankcase Flange		1	
25	0402 0360	Coperchio	Cover		1	
26	1210 0386	Guarnizione OR	O-Ring	Ø3,53x44,04	1	
27	3019 0011	Seeger Esterno	Outer Seeger		1	
28	0438 0066	Cuscinetto a Sfere	Ball Bearing	Ø20x52x15	1	3020 S - 3016 E
	0438 0069	Cuscinetto a Sfere	Ball Bearing	Ø20x52x15	1	3525 S - 4022 S
29	0403 0128	Carter Pompa	Pump Crankcase		1	
30	3200 0051	Asta Livello Olio	Oil Dipstick		1	
31	0600 0048	Dado Speciale	Special Bolt		3	
32	2811 0080	Rondella	Washer	Ø8,2x14x1,5	3	
33	0202 0020	Bussola Ceramica	Ceramic Bushing	Ø15	3	
34	2812 0038	Rondella	Washer		3	
35	1210 0055	Guarnizione OR	O-Ring	Ø1,78x6,07	3	
36	2409 0044	Pistone Guida	Piston Guides		3	
37	3011 0014	Spinotto	Gudgeon Pin		3	
38	0205 0048	Kit Biella	Con. Rod Assembly		3	
39	3019 0033	Seeger Esterno	Outer Seeger	Ø28	1	
40	3201 0026	Spia Livello Olio	Oil Indicator		1	
41	1210 0451	Guarnizione OR	O-Ring	Ø2x24	1	
42	1210 0621	Guarnizione OR	O-Ring	Ø3x94	1	
43	3609 0041	Vite	Screw	M6x25	4	
44	0402 0142	Coperchio Carter	Crankcase Cover		1	
45	1210 0441	Guarnizione OR	O-Ring	Ø2x14	1	
46	3200 0007	Tappo	Plug	G3/8"	1	
47	0019 0095	Anello Tenuta	Oil Seal	Ø15x24x5	3	
48	1210 0223	Guarnizione OR	O-Ring	Ø1,78x26,7	3	
49	0009 0198	Anello Portaguarniz.	Packing Retainer	Ø15	3	
50	1241 0030	Guarnizione Tenuta	Packing	Ø15	3	
51	1241 0065	Guarnizione Tenuta	Packing	Ø15	3	
52	0009 0196	Anello Pressione	Packing Head Ring	Ø15	3	
53	1215 0584	Kit Valv. Regol. + Sede	Reg. Valve Kit + Seat	140 bar - 2030 psi	1	3016 E
	1215 0585	Kit Valv. Regol. + Sede	Reg. Valve Kit + Seat	180 bar - 2610 psi	1	3020 S - 3525 S - 4022 S
54	1817 0054	Manopola Pressione	Pressure knob		1	
55	3301 0543	Kit Manopola Detergente	Detergent Knob Kit		1	
56	3003 0024	Sfera	Ball	7/32"	1	
57	1802 0180	Molla	Spring		1	
58	3200 0017	Tappo	Plug	G1/8"x8	1	
60	0001 0288	Albero Passante	Throughshaft	Ø24	1	3020 S
	0001 0333	Albero Passante	Throughshaft	Ø24	1	3525 S
	0001 0290	Albero Passante	Throughshaft	Ø24	1	4022 S
61	1602 0045	Linguetta	Key	8x7x25	1	

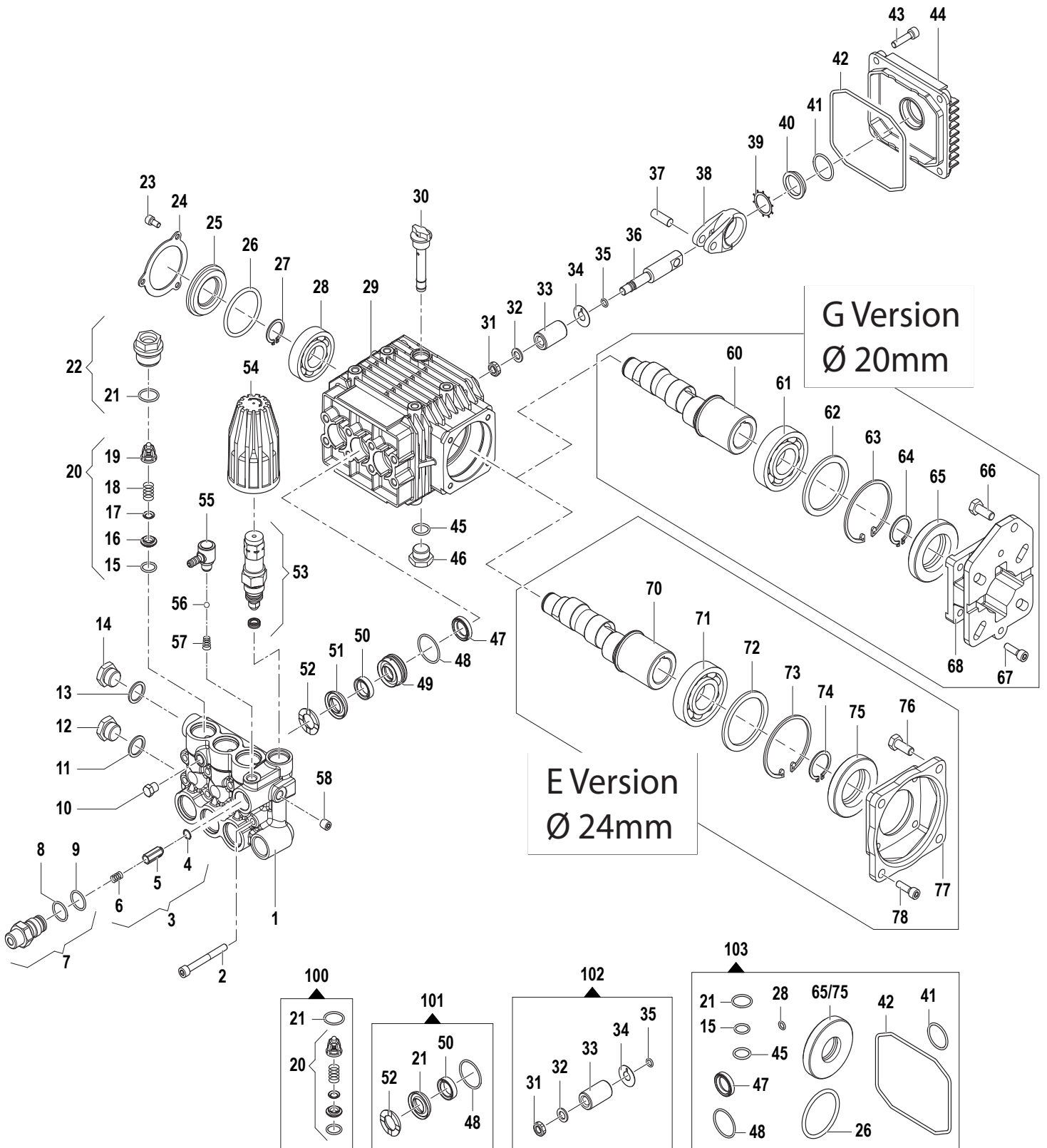
N°	Cod.	Descrizione	Description	Note	Qty	Model
62	0438 0075	Cuscinetto a Sfere	Ball Bearing	Ø25x62x17	1	3020 S
	0438 0071	Cuscinetto a Sfere	Ball Bearing	Ø25x62x17	1	3525 S - 4022 S
63	3020 0012	Seeger Interno	Inner Seeger		1	
64	3019 0006	Seeger Esterno	Outer Seeger		1	
65	0019 0094	Anello Tenuta	Oil Seal	Ø25x62x10/7	1	
70	0001 0340	Albero Femmina	Hollow Shaft	Ø24	1	3016 E
71	0438 0015	Cuscinetto a Sfere	Ball Bearing	Ø35x62x14	1	
72	2812 0064	Rondella Distanziale	Spacer		1	
73	3020 0012	Seeger Interno	Inner Seeger	Ø62	1	
74	3019 0004	Seeger Esterno	Outer Seeger	Ø35	1	
75	0019 0075	Anello Tenuta Olio	Oil Seal	Ø35x62x7	1	
76	3607 0015	Vite Testa Esagonale	Hexagonal Screw	M8x20	4	
77	3016 0014	Flangia	Flange	MEC 90	1	
78	3609 0032	Vite	Screw	M6x20	4	

Kit Ricambi

Spare Parts Kit

N°	Cod.	Descrizione	Description	Note	Qty	Model
100	5025 0011	Kit Valvole	Valve Kit		1	
101	5019 0035	Kit Guarnizioni Acqua	Water Seal Kit	Ø15	1	
102	2409 0071	Kit Pistone	Piston kit	Ø15	1	
103	5019 0040	Kit Guarnizioni Olio	Oil Seal Kit	Male/Solid	1	3020 S - 3525 S - 4022 S
	5019 0041	Kit Guarnizioni Olio	Oil Seal Kit	Femmina/Hollow	1	3016 E

6302 0156 LWR-K 3016E
6302 0453 LWR-K 3020S
6302 0754 LWR-K 3525S
6302 0854 LWR-K 4022S



N°	Cod.	Descrizione	Description	Note	Q.ty	Model
1	3218 0313	Testata Pompa Ottone	Brass Pump Manifold	Ø15	1	
2	3609 0108	Vite	Screw	M6x55	8	
3	2409 0123	Ki Pistone NON Ritorno	Check Valve Kit		1	
4	1210 0460	Guarnizione OR	O-Ring	Ø2,4x4,3	1	
5	2409 0122	Pistone NON Ritorno	Check Valve		1	
6	1802 0197	Molla	Spring		1	
7	3410 0289	Kit Elettore	Injector Body Kit	Ø1,8 - M22x1,5	1	2520 G - 3020 G 3025 G - 3522 G
	3410 0287	Kit Elettore	Injector Body Kit	Ø1,8 - NPT	1	2020 E - 3020 E
8	1210 0398	Guarnizione OR	O-Ring		1	
9	1210 0402	Guarnizione OR	O-Ring		1	
10	3202 0018	Tappo	Cap	G1/8"	1	
11	2811 0086	Rondella	Washer	Ø21,2x27x1,5	1	
12	3202 0015	Tappo	Plug	G1/2"	1	
13	2811 0084	Rondella	Washer	Ø16,7x22x1,5	1	
14	3200 0007	Tappo	Plug	G3/8"	1	
15	1210 0046	Guarnizione OR	O-Ring	Ø2,62x17,13	6	
16	3009 0087	Sede Valv. Aspir./Mand.	Suct./Del. Valve Seat		6	
17	3604 0017	Valvola Aspir./Mand.	Suct./Del. Valve		6	
18	1802 0177	Molla Valv. Asp./Mand.	Suct./Del. Valve Spring		6	
19	1205 0025	Gabbia Valv. Asp./Mand.	Suct./Del. Valve Cage		6	
20	1220 0030	Gruppo Valv. Asp./Mand.	Suct./Del. Valve Ass.y kit		6	
21	1210 0048	Guarnizione OR	O-Ring	Ø2,62x20,24	6	
22	3202 0312	Tappo + OR	Cap + O-Ring		6	
23	3609 0088	Vite	Screw	M5x10	3	
24	1004 0012	Flangia Tenuta	Crankcase Flange		1	
25	0402 0360	Coperchio	Cover		1	
26	1210 0386	Guarnizione OR	O-Ring	Ø3,53x44,04	1	
27	3019 0011	Seeger Esterno	Outer Seeger		1	
28	0438 0066	Cuscinetto a Sfere	Ball Bearing	Ø20x52x15	1	
29	0403 0128	Carter Pompa	Pump Crankcase		1	
30	3200 0051	Asta Livello Olio	Oil Dipstick		1	
31	0600 0048	Dado Speciale	Special Bolt		3	
32	2811 0080	Rondella	Washer	Ø8,2x14x1,5	3	
33	0202 0020	Bussola Ceramica	Ceramic Bushing	Ø15	3	
34	2812 0038	Rondella	Washer		3	
35	1210 0055	Guarnizione OR	O-Ring	Ø1,78x6,07	3	
36	2409 0044	Pistone Guida	Piston Guides		3	
37	3011 0014	Spinotto	Gudgeon Pin		3	
38	0205 0048	Kit Biella	Con. Rod Assembly		3	
39	3019 0033	Seeger Esterno	Outer Seeger	Ø28	1	
40	3201 0026	Spia Livello Olio	Oil Indicator		1	
41	1210 0451	Guarnizione OR	O-Ring	Ø2x24	1	
42	1210 0621	Guarnizione OR	O-Ring	Ø3x94	1	
43	3609 0041	Vite	Screw	M6x25	4	
44	0402 0142	Coperchio Carter	Crankcase Cover		1	
45	1210 0441	Guarnizione OR	O-Ring	Ø2x14	1	
46	3200 0007	Tappo	Plug	G3/8"	1	
47	0019 0095	Anello Tenuta	Oil Seal	Ø15x24x5	3	
48	1210 0223	Guarnizione OR	O-Ring	Ø1,78x26,7	3	
49	0009 0198	Anello Portaguarniz.	Packing Retainer	Ø15	3	
50	1241 0030	Guarnizione Tenuta	Packing	Ø15	3	
51	1241 0065	Guarnizione Tenuta	Packing	Ø15	3	
52	0009 0196	Anello Pressione	Packing Head Ring	Ø15	3	
53	1215 0585	Kit Valv. Regol. + Sede	Reg. Valve Kit + Seat	180 bar - 2610 psi	1	
54	1817 0054	Manopola Pressione	Pressure knob		1	
55	3301 0543	Kit Manopola Detergente	Detergent Knob Kit		1	
56	3003 0024	Sfera	Ball	7/32"	1	
57	1802 0180	Molla	Spring		1	
58	3200 0017	Tappo	Plug	G1/8"x8	1	
60	0001 0406	Albero Femmina	Hollow Shaft	Ø 3/4"	1	2520 G
	0001 0451	Albero Femmina	Hollow Shaft	Ø 3/4"	1	3020 G - 3025 G
	0001 0383	Albero Femmina	Hollow Shaft	Ø 3/4"	1	3522 G
61	0438 0015	Cuscinetto a Sfere	Ball Bearing	Ø35x62x14	1	
62	2812 0064	Rondella Distanziale	Spacer		1	
63	3020 0012	Seeger Interno	Inner Seeger	Ø62	1	
64	3019 0004	Seeger Esterno	Outer Seeger	Ø35	1	
65	0019 0075	Anello Tenuta Olio	Oil Seal	Ø35x62x7	1	
66	3607 0199	Vite Testa Esagonale	Hexagonal Screw	5/16"24 UNF X 3/4"	4	
67	3609 0032	Vite	Screw	M6x20	4	
68	3016 0012	Flangia	Flange	SAE J 609 A	1	

N°	Cod.	Descrizione	Description	Note	Q.ty	Model
70	0001 0336	Albero Femmina	Hollow Shaft	Ø 5/8"	1	2020 E
	0001 0337	Albero Femmina	Hollow Shaft	Ø 5/8"	1	3020 E
71	0438 0015	Cuscinetto a Sfere	Ball Bearing	Ø35x62x14	1	
72	2812 0064	Rondella Distanziale	Spacer		1	
73	3020 0012	Seeger Interno	Inner Seeger	Ø62	1	
74	3019 0004	Seeger Esterno	Outer Seeger	Ø35	1	
75	0019 0075	Anello Tenuta Olio	Oil Seal	Ø35x62x7	1	
76	3607 0200	Vite Testa Esagonale	Hexagonal Screw	3/8"16 UNCx3/4"	4	
77	3016 0016	Flangia	Flange	NEMA 56 C	1	
78	3609 0032	Vite	Screw	M6x20	4	

Kit Ricambi

Spare Parts Kit

N°	Cod.	Descrizione	Description	Note	Q.ty	Model
100	5025 0011	Kit Valvole	Valve Kit		1	
101	5019 0035	Kit Guarnizioni Acqua	Water Seal Kit	Ø15	1	
102	2409 0071	Kit Pistone	Piston kit	Ø15	1	
103	5019 0041	Kit Guarnizioni Olio	Oil Seal Kit	Femmina/Hollow	1	

6303 0153 LWD-K 2020E
6303 1650 LWD-K 2520G
6303 0553 LWD-K 3020G
6303 0554 LWD-K 3020E
6303 0751 LWD-K 3025G
6303 0852 LWD-K 3522G