



AVM9100

WHY RAMEX HOSE REELS , PERCHÈ UN AVVOLGITUBO RAMEX

- | | |
|----------------------------|------------------------------------|
| ■ SAVE TIME | ■ RISPARMIO DI TEMPO |
| ■ SAVE MONEY | ■ RISPARMIO DI DENARO |
| ■ INCREASED SAFETY | ■ SICUREZZA SUL LAVORO |
| ■ LONG HOSE DURABILITY | ■ INCREMENTA LA DURATA DEL TUBO |
| ■ EFFICIENCY IN DAILY WORK | ■ EFFICIENZA NEL LAVORO QUOTIDIANO |
| ■ 100% MADE IN ITALY | ■ MADE IN ITALY 100% |

WHERE TO USE , DOVE UTILIZZARLO



PROPER USE , CORRETTO UTILIZZO



1



2

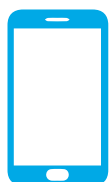


3



4

video





AVM9100

TECHNICAL FEATURES › CARATTERISTICHE TECNICHE

AVM9100 AISI 304

Admitted diameters Diametri ammessi	1/4" - 3/8" - 1/2"
Hose lenght in meters Lunghezza tubo	Up to 164.0 ft 1/2", 196.8 ft 3/8" Fino a 50 mt 1/2", 60 mt 3/8"
Working pressure Pressione lavoro	Up to 2900 psi / Fino a 200 bar
Working Temperature Temperatura lavoro	280°F - 140°C *
Inlet thread size Connessione Ingresso	1/2" M
Outlet thread size Connessione uscita	1/2" F
Weight Peso	16 kg
Packing size Dimensione imballo	500x620x700 mm
Raw material sides and roll Materiali costruttivi rullo e fiancate	AISI 304
Raw material shaft Materiali costruttivi perno	AISI 303
Raw material swivel joint Materiali costruttivi giunto	AISI 303
Can be used to transfer Adatto all'utilizzo con	Air Water Chemical Aria Acqua Prodotti Chimici
Included Accessories Accessori inclusi	Nipple (3/8" o 1/2") Nipplo (3/8" o 1/2")
Motion Movimento	Manual - hand crank Movimento a manovella

AVM9100 FE

Admitted diameters Diametri ammessi	1/4" - 3/8" - 1/2"
Hose lenght in meters Lunghezza tubo	Up to 164.0 ft 1/2", 196.8 ft 3/8" Fino a 50 mt 1/2", 60 mt 3/8"
Working pressure Pressione lavoro	Up to 2900 psi / Fino a 200 bar
Working Temperature Temperatura lavoro	280°F - 140°C *
Inlet thread size Connessione Ingresso	1/2" M
Outlet thread size Connessione uscita	1/2" F
Weight Peso	16 kg
Packing size Dimensione imballo	500x620x700 mm
Raw material sides and roll Materiali costruttivi rullo e fiancate	Powder coating steel Acciaio al carbonio verniciato a polvere
Raw material shaft Materiali costruttivi perno	Carbon Steel Acciaio al carbonio
Raw material swivel joint Materiali costruttivi giunto	Carbon Steel Acciaio al carbonio
Can be used to transfer Adatto all'utilizzo con	Air Water / Aria Acqua On request Oil Grease Su richiesta Olio Grasso
Included Accessories Accessori inclusi	Nipple (3/8" o 1/2") Nipplo (3/8" o 1/2")
Motion Movimento	Manual - hand crank Movimento a manovella

AVM9100 AISI 316

Admitted diameters Diametri ammessi	1/4" - 3/8" - 1/2"
Hose lenght in meters Lunghezza tubo	Up to 164.0 ft 1/2", 196.8 ft 3/8" Fino a 50 mt 1/2", 60 mt 3/8"
Working pressure Pressione lavoro	Up to 2900 psi / Fino a 200 bar
Working Temperature Temperatura lavoro	280°F - 140°C *
Inlet thread size Connessione Ingresso	1/2" M
Outlet thread size Connessione uscita	1/2" F
Weight Peso	16 kg
Packing size Dimensione imballo	500x620x700 mm
Raw material sides and roll Materiali costruttivi rullo e fiancate	AISI 316
Raw material shaft Materiali costruttivi perno	AISI 316
Raw material swivel joint Materiali costruttivi giunto	AISI 316
Can be used to transfer Adatto all'utilizzo con	Air Water Chemical Aria Acqua Prodotti Chimici
Included Accessories Accessori inclusi	Nipple (3/8" o 1/2") Nipplo (3/8" o 1/2")
Motion Movimento	Manual - hand crank Movimento a manovella

AVM9100 CA

Admitted diameters Diametri ammessi	1/4" - 3/8" - 1/2"
Hose lenght in meters Lunghezza tubo	Up to 164.0 ft 1/2", 196.8 ft 3/8" Fino a 50 mt 1/2", 60 mt 3/8"
Working pressure Pressione lavoro	Up to 2900 psi / Fino a 200 bar
Working Temperature Temperatura lavoro	280°F - 140°C *
Inlet thread size Connessione Ingresso	1/2" M
Outlet thread size Connessione uscita	1/2" F
Weight Peso	16 kg
Packing size Dimensione imballo	500x620x700 mm
Raw material sides and roll Materiali costruttivi rullo e fiancate	Cataphoric treatment steel Acciaio al carbonio verniciato con cataforesi
Raw material shaft Materiali costruttivi perno	Carbon Steel Acciaio al carbonio
Raw material swivel joint Materiali costruttivi giunto	Carbon Steel Acciaio al carbonio
Can be used to transfer Adatto all'utilizzo con	Air Water / Aria Acqua On request Oil Grease Su richiesta Olio Grasso
Included Accessories Accessori inclusi	Nipple (3/8" o 1/2") Nipplo (3/8" o 1/2")
Motion Movimento	Manual - hand crank Movimento a manovella

* This product has been designed for continuous use at a water temperature of 90°C-195°F. It can resist at the max temperature of 140°C - 280°F only for a short period of time. Not suitable for use with steam. Report appropriate area «Steam».

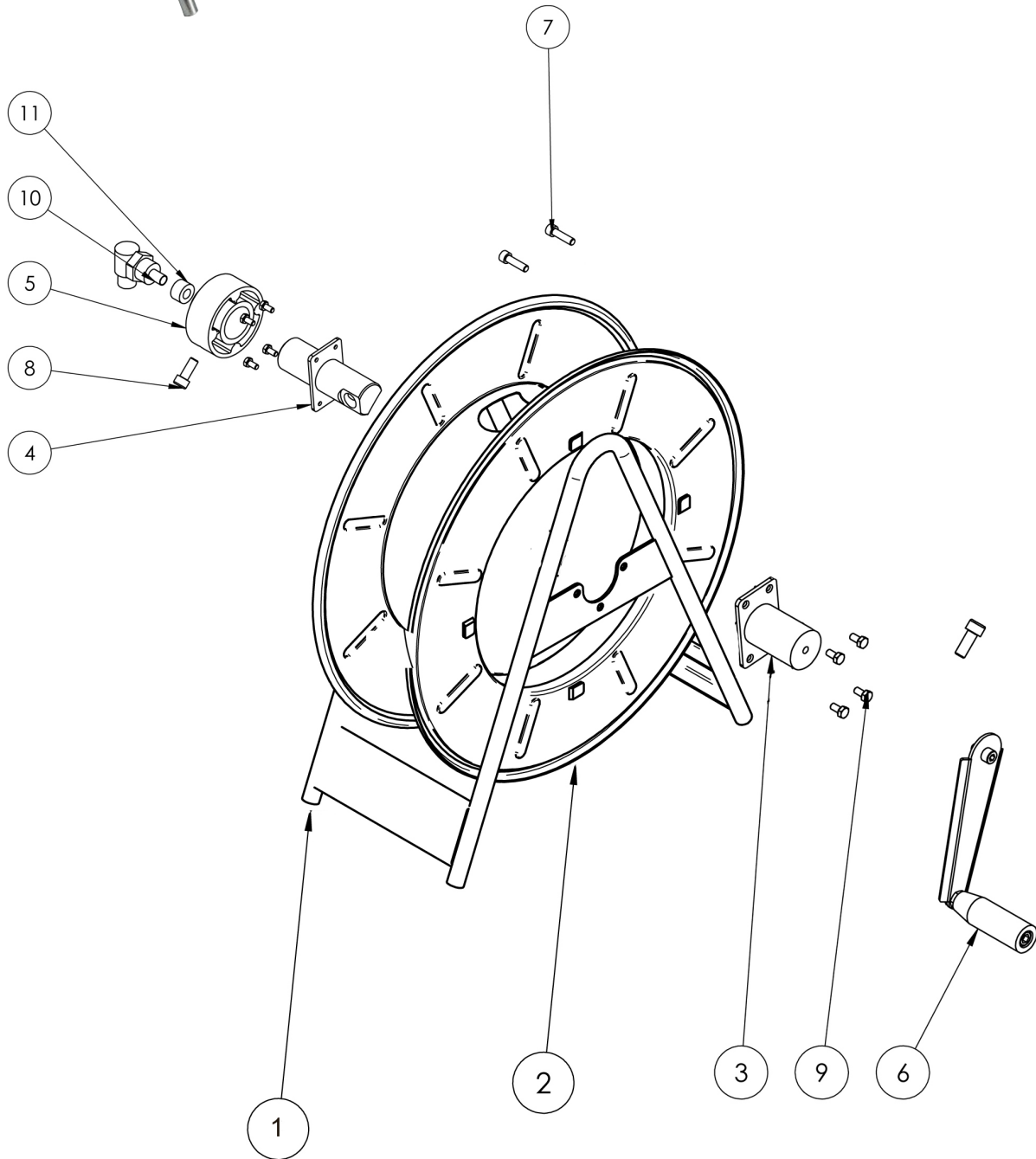
* Il prodotto è stato progettato per un utilizzo continuo ad una temperatura dell'acqua di 90°C -195°F. Può resistere solo per brevi periodi alla temperatura massima di 140°C -280°F. Non adatto all'utilizzo con vapore. Consultare apposita area «Vapore».

AVM9100



AVM9100

EXPLODED VIEW > ESPLOSO





AVM9100

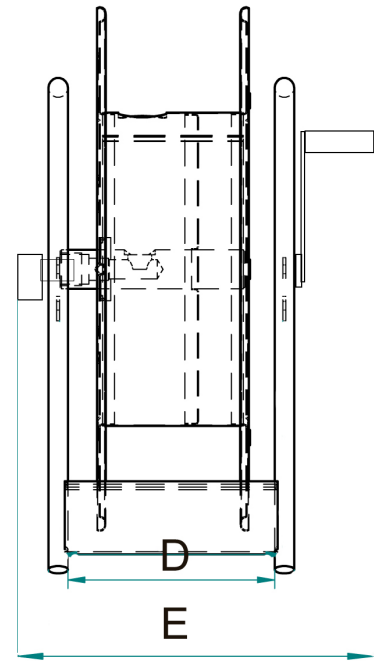
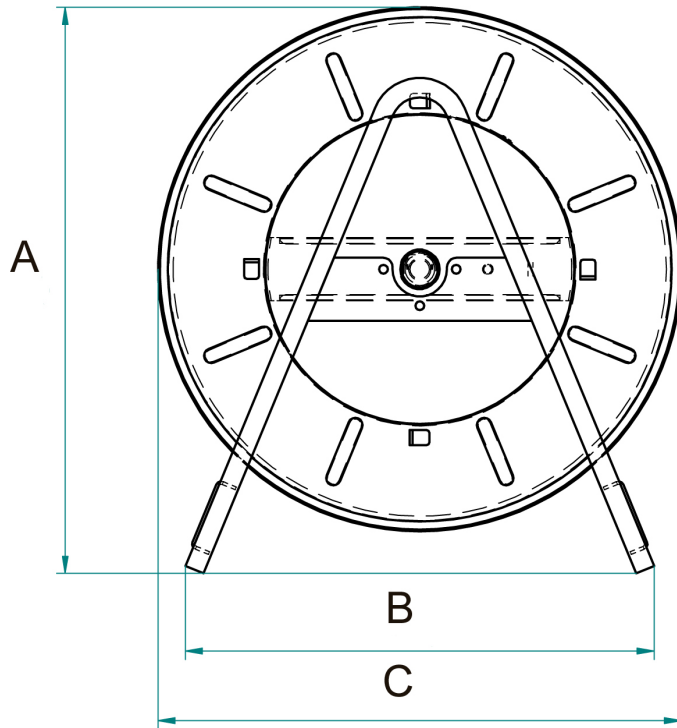
EXPLODED VIEW › ESPLOSO

POS	Description and quantity / Descrizione e quantità	AVM 9100		AVM 9100 316		AVM 9100 FE/CA	
1	Base (1x)						
2	Reel / Bobina (1x)						
3	Handle support / Supporto per maniglia (1x)						
4	Swivel joint support / Supporto per giunto girevole (1x)						
5	Plastic hub / Perno in plastica (2x)						
6	Complete handle / Maniglia completa (1x)						
7	Screw / Vite (4x)						
8	Screw / Vite (1x)						
9	Screw / Vite (8x)						
10	Swivel joint / Giunto girevole (1x)	4962		4960 1/2"		4961	
11	Bushing seal / Boccia tenuta (1x)		KIT10 NEW		KIT10 NEW 316		KIT10



AVM9100

DIMENSIONAL DRAWING › DISEGNO DIMENSIONALE






ART.	A	B	C	D	E
AVM9100	590 mm	480 mm	540 mm	220 mm	410 mm





AVM9100

INCLUDED ACCESSORIES › ACCESSORI INCLUSI

HOSE REEL AVVOLGITUBO		NIPPLE NIPPLO		SWIVEL JOINT GIUNTO GIREVOLE
AVM 9100	4908		4962	
AVM 9100 316	4908 - 316		4962 - 316	
AVM 9100 FE	4908 - FE		4961 - FE	
AVM 9100 CA				

OPTIONAL ACCESSORIES › ACCESSORI OPTIONAL

HOSE REEL AVVOLGITUBO		GOOSENECK BEND CURVA
AVM 9100	4938	
AVM 9100 316		
AVM 9100 FE		
AVM 9100 CA		

HOSE REEL AVVOLGITUBO		NIPPLE NIPPLO		NIPPLE NIPPLO
AVM 9100	4906		4907	
AVM 9100 316				
AVM 9100 FE				
AVM 9100 CA				

HOSE TUBO		STANDARD FITTING RACCORDO STANDARD		OPTION OPZIONE
43 1/2" 	4934 1/2"		4933 1/2"	
45 1/2" 				
18 3/8" 	4932 3/8"		4933 3/8"	
18 1/2" 	4932 1/2"		4933 1/2"	
61 1/2" 				
67 1/2" 				