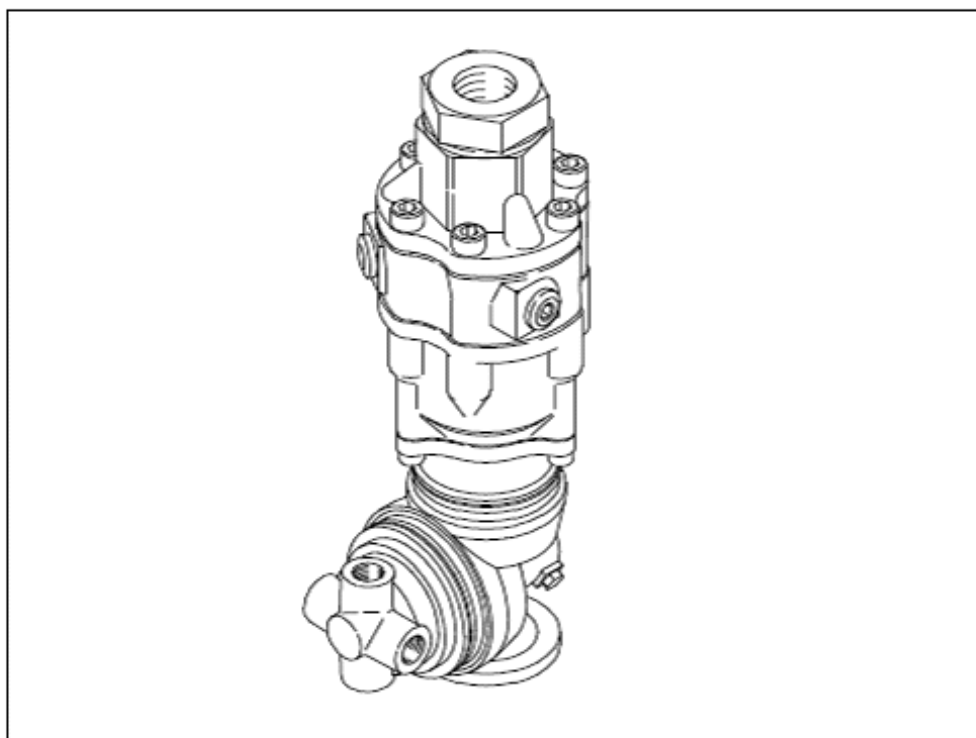
	Equipaggiamenti Tecnici Lavaggio	A80R-A80R2-A80RA TESTINEROTANTI	I GB F D	4 10
			12.9410.80	05-2008

ВРАЩАЮЩИЕСЯ ГОЛОВКИ A80R-A80R2-A80RA



ГОЛОВКА
A80R
A80R2

СЕРИЙНЫЙ НОМЕР
3177 включительно
3176 включительно

ИНСТРУКЦИЯ ТЕХНИЧЕСКОГО ОБСЛУЖИВАНИЯ

СОДЕРЖАНИЕ

Рекомендации	стр. 2
Общие сведения	стр. 2

Демонтаж/Проверка	стр. 3
Монтаж/Техническое обслуживание	стр. 8

Рекомендации

Операции, описанные в данном руководстве, должны выполняться исключительно квалифицированным персоналом. График технического обслуживания представлен в «Инструкции по эксплуатации» в разделе «Техническое обслуживание».

Общие сведения

Головка A80R относится к волюметрическому типу: ход задается турбиной, которая вращается на максимальной скорости, но скорость вращения зависит от количества воды, поступающей от инжекторов, и калибруется для работы в зависимости от расхода.

При изменении расхода жидкости необходимо подбирать к турбине правильные инжекторы, иначе возможно повреждение механизма. Рекомендуем ознакомиться с графиком D2 на стр. 1-3 инструкции по эксплуатации, где отображена точная зависимость между расходом и диаметром инжекторов, или обратиться непосредственно к производителю.




При демонтаже и последующем монтаже стопорных колец необходимо обратить внимание на то, чтобы во время процедуры не прикладывать излишних усилий и не повредить их изначальную форму. При возможности рекомендуется использовать острогубцы с ограничителем хода.

СТАНДАРТНАЯ головка имеет уплотнения (ДИНАМИЧЕСКИЕ) из PTFE (ПТФЕ) + O-кольцо из EPDM (каучука на основе сополимера этилена, пропилена и диенового мономера). Смазка должна производиться исключительно **СИЛИКОНОВОЙ СМАЗКОЙ**. Для использования моющих растворов, химических добавок и пр., несовместимых со стандартными уплотнениями, необходимо обязательно проконсультироваться с производителем (нашим ТЕХНИЧЕСКИМ ОТДЕЛОМ). По запросу динамически уплотнения и O-кольца могут быть также подобраны из иных материалов, NBR-FFKM (капрез)-FKM (витон). СТАТИЧЕСКИЕ уплотнения выполнены из FKM (витон).

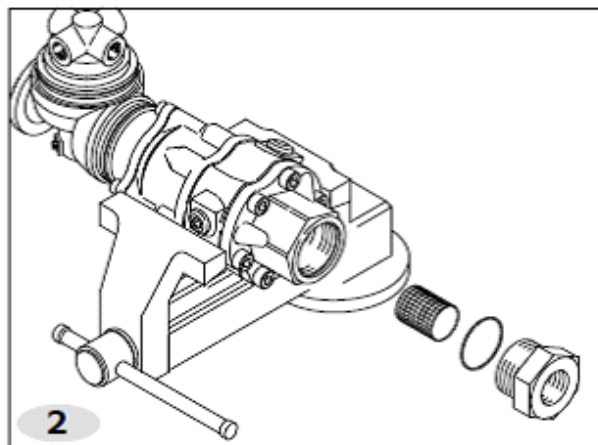
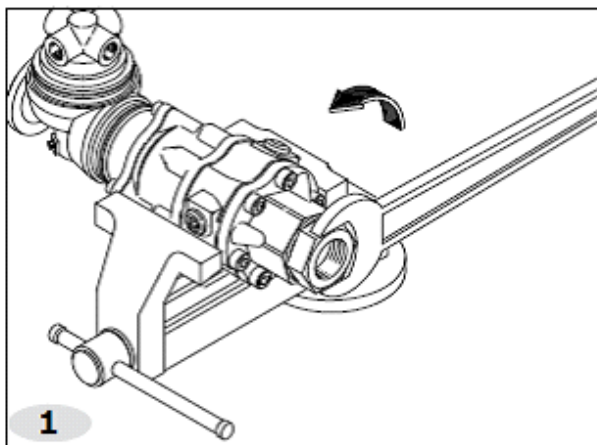
Во время демонтажа необходимо убедиться в целостности и хорошем состоянии уплотнений, вкладышей и шестеренчатых механизмов. Если обнаружен поврежденный элемент, запросите замену у производителя.

Во время монтажа всегда смазывайте керамические поверхности и уплотняющие элементы, используя силиконовую смазку.

Используемые символы

	Обозначает операции монтажа/демонтажа.
	Обозначает операции контроля/технического обслуживания отдельных частей.
	Обозначает операции, требующие определенного умения/внимания.

Демонтаж/Проверка



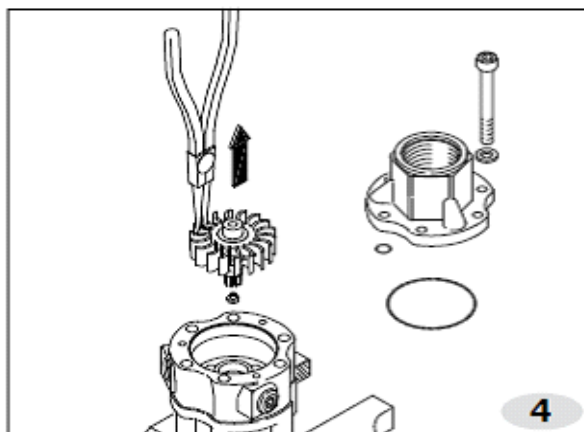
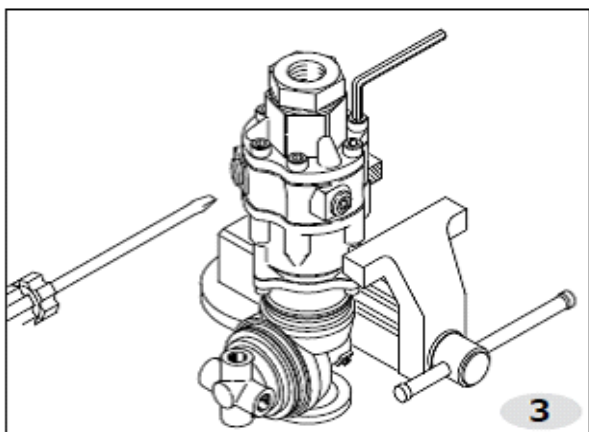
Перед демонтажом рекомендуется подготовить тиски с защитным покрытием из алюминия, которое поможет не повредить головку.

Установите головку на тисках и отвинтите соединительный узел с помощью гаечного ключа на 46 мм, как показано на рис. 1.

Вынув соединительный узел, вы получите доступ к уплотнительному O-кольцу и к фильтру (рис. 2).

Проверьте целостность уплотнительного кольца. В случае необходимости замените его, возможно заказать как одно кольцо, так и все уплотнение в сборе.

Проверьте целостность и чистоту фильтра.



Для демонтажа патрубка отвинтите 6 винтов, используя шестигранный ключ с внешней резьбой на 6 мм.

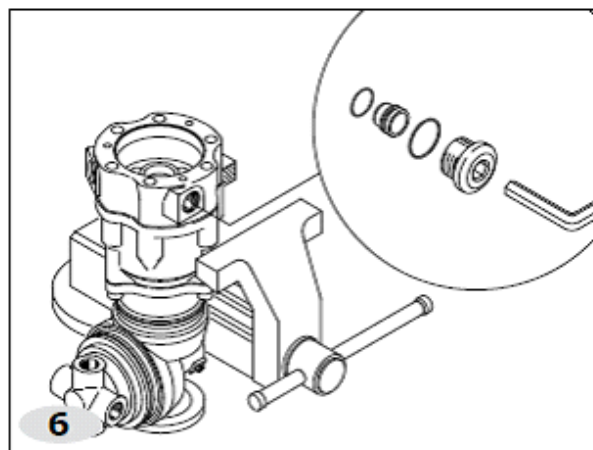
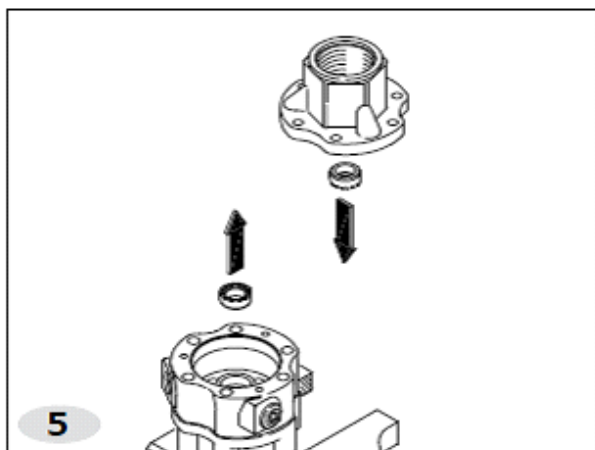
Легким вращением отвинтите патрубок, используя плоскую отвертку, приподнимите и вытащите его, обращая внимание на то, чтобы не повредить компоненты (рис. 3).

Проверьте целостность всех уплотнения между патрубком и статором.

В данный момент видна крыльчатка. Чтобы ее вынуть используйте острогубцы как показано на рис. 4.

Проверьте целостность лопаток крыльчатки и степень износа керамического напыления центрального стержня.

Проверьте целостность и степень износа подкладки под крыльчаткой. В частности, верхние зубья не должны быть слишком изношены.



Проверьте целостность и степень износа втулок (рис. 5) патрубка и статора. Если зубья изношены, выньте и замените их.

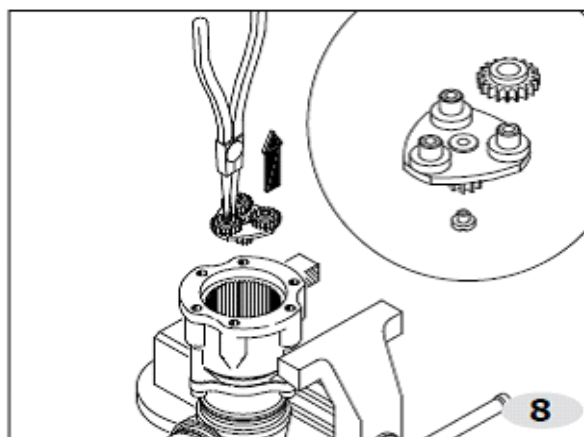
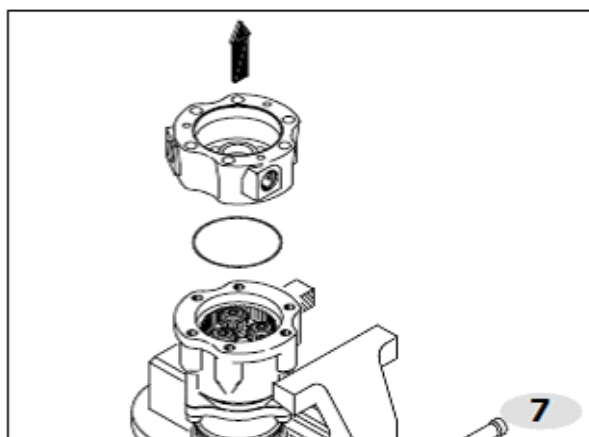
Демонтируйте форсунки, отвинтив крышку, как показано на рис. 6, и, по возможности, выталкивая их изнутри статора с помощью подходящего инструмента.

Проверьте целостность форсунок и уплотнительных колец.

Существуют форсунки различных размеров, в зависимости от целей использования головки. При замене обращайте внимание на размер форсунки, он должен соответствовать используемому расходу воды.

Выньте статор, вытянув его наверх, как показано на рис. 7. При необходимости вращайте его и подцепите плоской отверткой.

Проверьте целостность уплотнительных колец у основания статора.



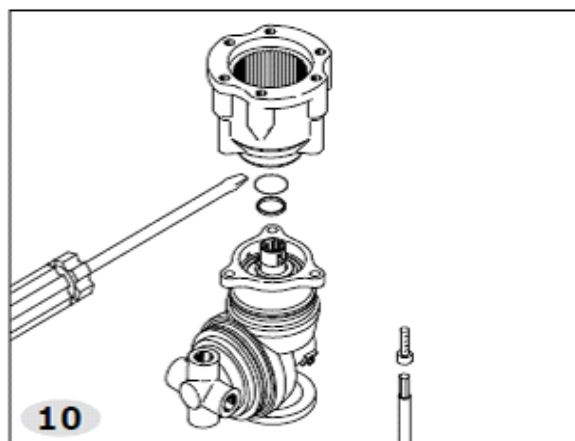
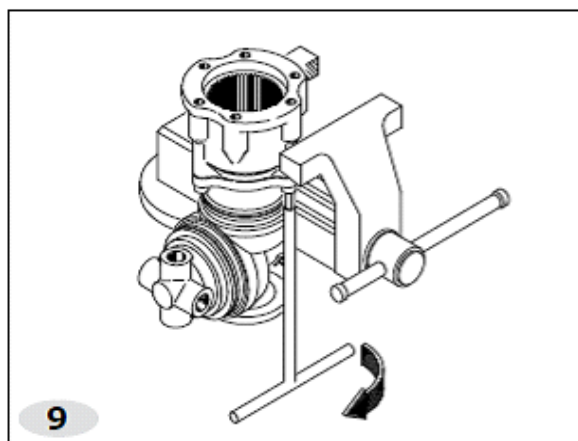
Теперь видны верхние шестеренки. Чтобы вынуть их, используйте острогубцы как показано на рис. 8, осторожно выньте их, чтобы не повредить зубья. Шестеренки располагаются на трех уровнях на соответствующих держателях шестеренок. Данная операция повторяется для каждой шестерни.

Для каждой шестеренки необходимо проверить: степень износа внутреннего диаметра (убедитесь, что зазор для монтажа на стержень не слишком большой), степень износа и целостность зубьев.

На держателях шестеренок необходимо проверить степень износа трех верхних стержней и состояние зубьев на нижней части.

Два верхних держателя шестеренок имеют прокладку (А, рис. 8), которая отделяет их

от нижних держателей шестеренок. Необходимо проверить состояние этой прокладки.



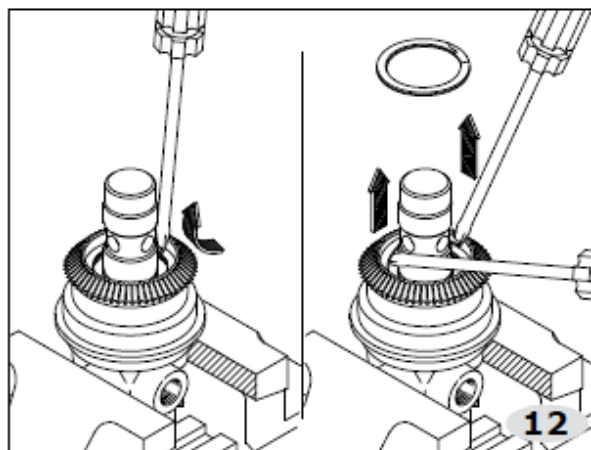
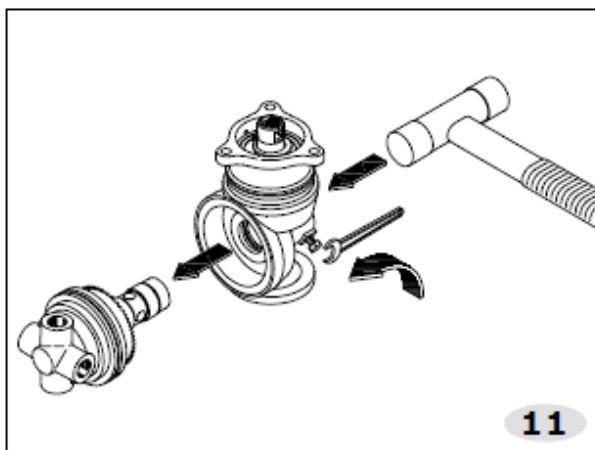
Верхние шестеренки при быстром вращении быстро изнашиваются. Рекомендуется провести «вращение» группы шестеренок при операции монтажа, поменяв местами первую и последнюю группы (см. «Монтаж/Техническое обслуживание»).

Проверьте состояние внутренних зубьев на короне (обычно, проблем не возникает).

Отвинтите три винта с помощью шестигранного ключа с внешней резьбой на 5 мм, чтобы демонтировать оставшуюся корону.

Осмотрите состояние уплотнений, установленных в гнезде на основании короны. Демонтируйте уплотнения только в случае их износа или повреждения, так как извлечение уплотнений неизбежно повлечет их повреждение.

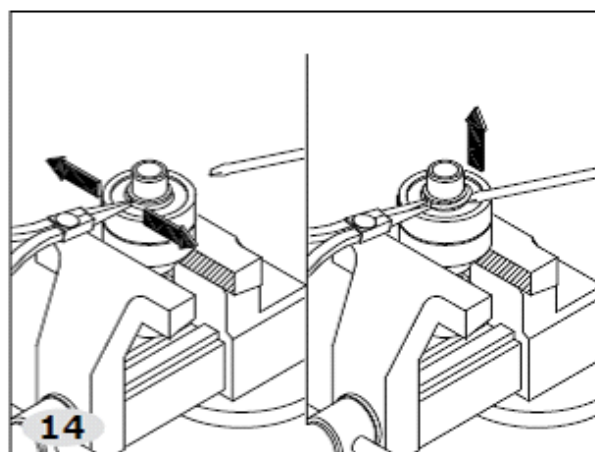
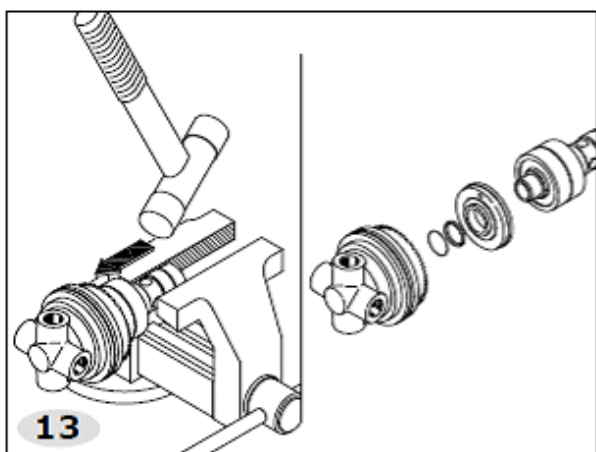
При необходимости выньте уплотнения, используя подходящий заостренный инструмент для того, чтобы приподнять уплотнение из его гнезда, слегка согнув его (рис.10).



Для выемки группы вращающихся форсунок необходимо с помощью гаечного ключа на 8 мм ослабить два винта, после чего слегка ударить по группе пластиковым молоточком, чтобы выбить вал из гнезда (рис.11).

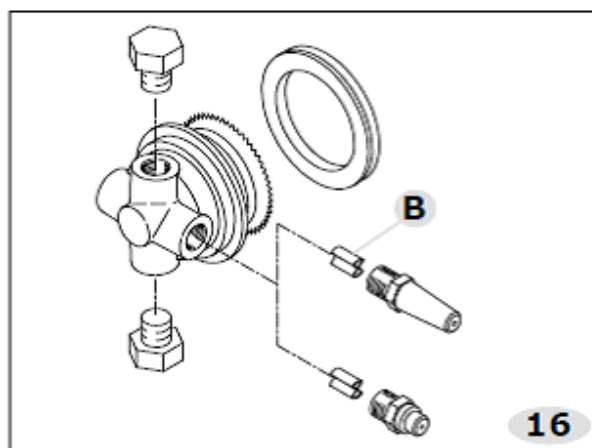
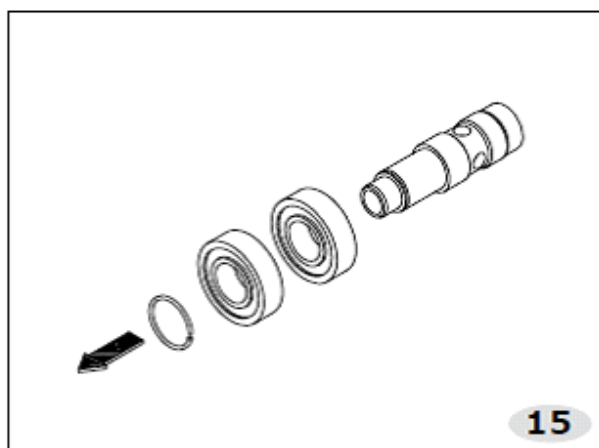
Проверьте целостность двух O-колец, установленных внутри гнезда вала.

Для извлечения стержня зафиксируйте группу вращения в тисках и с помощью двух отверток выньте спиральное кольцо как показано на рис. 12.



После демонтажа спирального кольца можно вынуть кольцо из нержавеющей стали и двухэлементное уплотнение (рис. 13).

Если во время проверки плавности хода подшипников вы обнаружили их повреждение, снимите тороидальное уплотнение, которое фиксирует подшипники на стержне, закрепив его в тисках и используя для расширения острогубцы и отвертку для его выемки (рис. 14).



Выньте подшипники с вала для их проверки или замены (рис. 15).

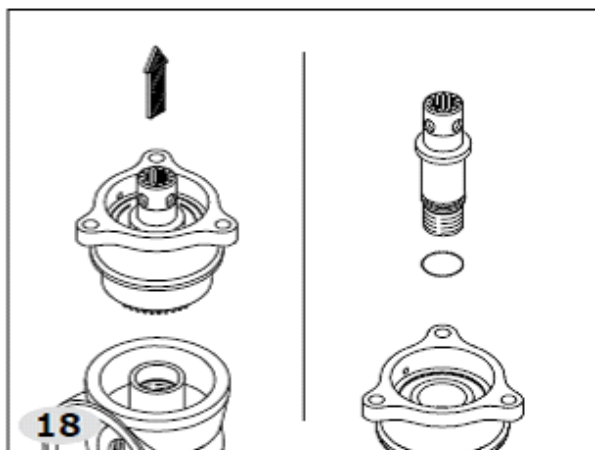
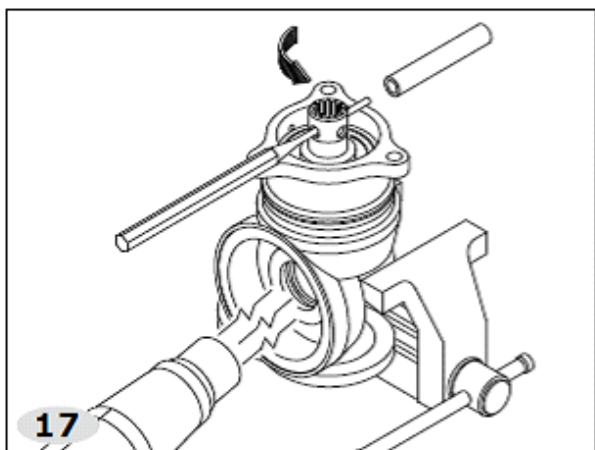
Проверьте целостность керамического слоя на валу.

На вращающейся головке останется еще одно уплотнение, которое необходимо отвинтить и проверить его состояние (рис. 16).

Теперь необходимо проверить форсунки и заглушки, отвинтив их с резьбы головки и вынув из каждой дроссель (B).

Внимание, на вращающейся головке могут быть монтированы различные типы форсунок различными способами, в зависимости от определенных критериев. См. раздел “Монтаж/Техническое обслуживание” для получения дальнейших инструкций.

Последующий монтаж неверно подобранных форсунок может привести к повреждению механизма.

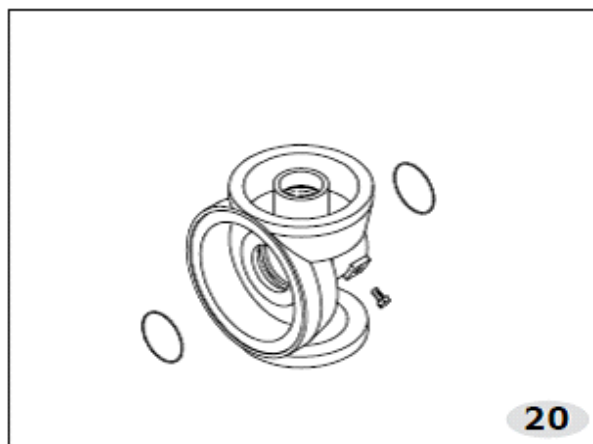
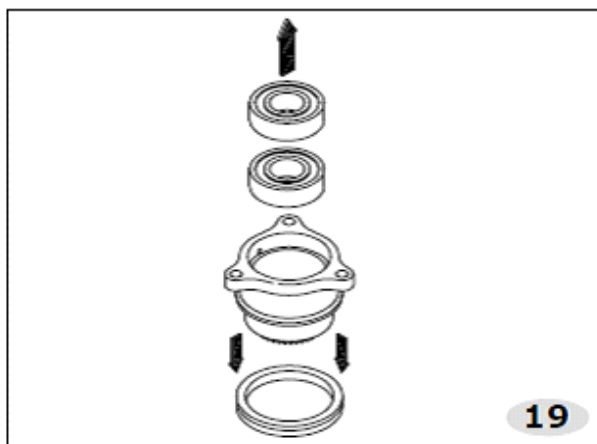


Для снятия группы шестеренок зафиксируйте головку в тисках, хорошо нагрейте зону внутренней резьбы и отвинтите вал с помощью воротка и трубки как показано на рис. 17.

После демонтажа вала можно вынуть с основания группу шестеренок и стержень (рис.18).

Проверьте состояние О-кольца, монтированного на валу.

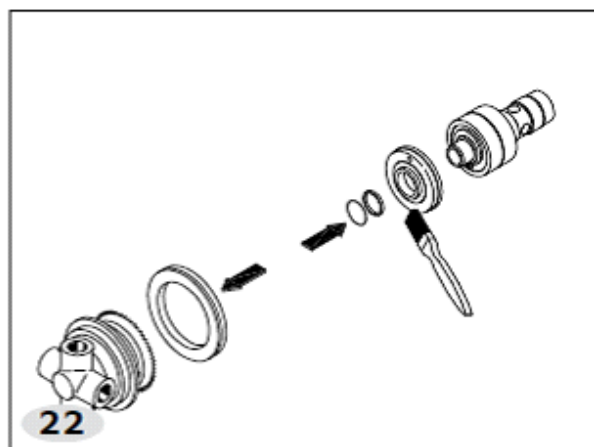
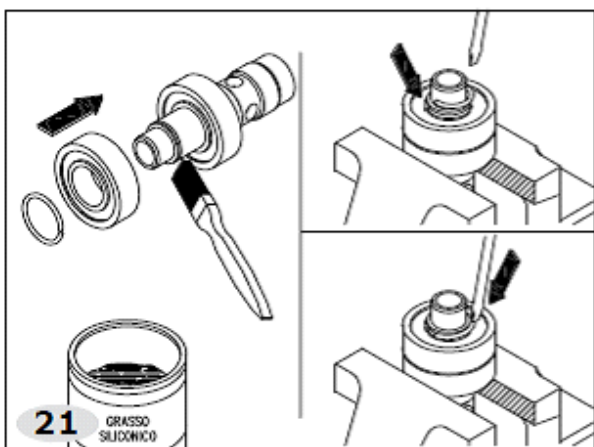
Убедитесь, что внутренние зубья вала и керамический слой не повреждены.



Теперь видны подшипники и уплотнения в основании группы шестеренок, проверьте их состояние (рис.19).

Выньте изнутри два О-кольца и проверьте их состояние (рис. 20).

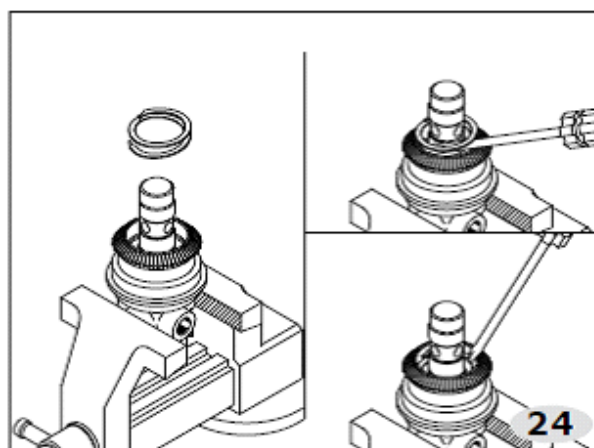
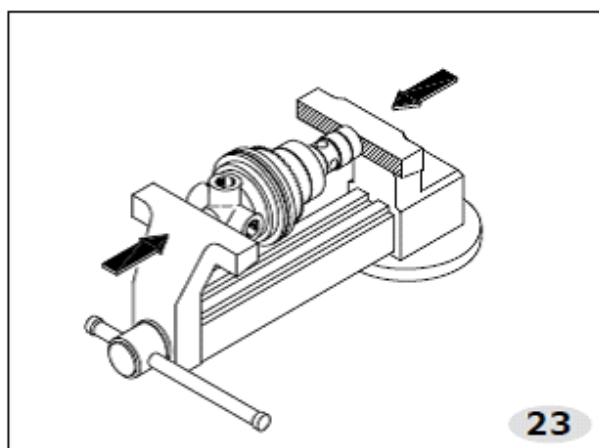
Монтаж/Техническое обслуживание



Во время монтажа важно всегда смазывать следующие детали:

- цилиндрические гнезда,
- керамические поверхности,
- уплотнительные кольца.

Для смазки любых деталей используйте исключительно соответствующую **силиконовую смазку**.

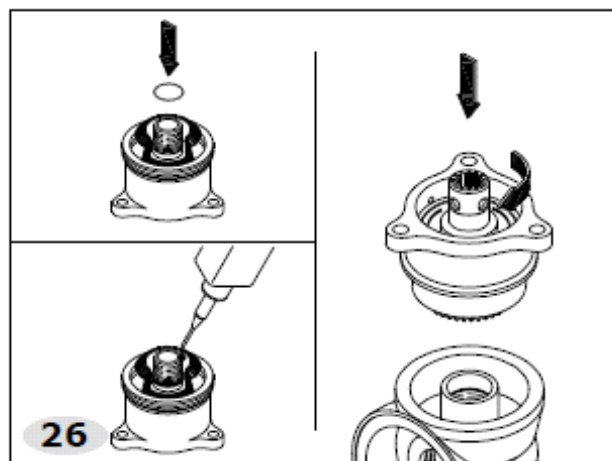
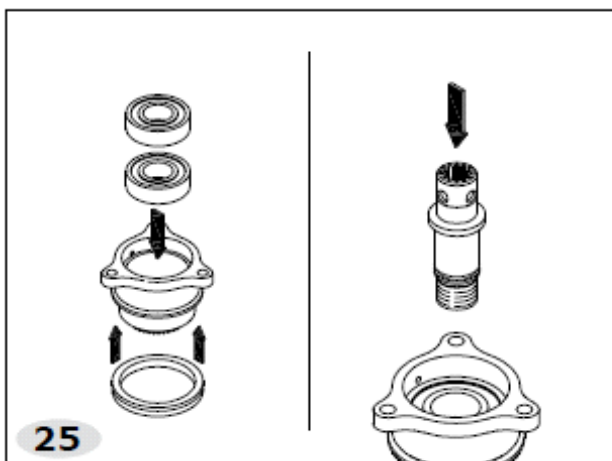


Установите уплотнительные кольца в их гнезда, установите вал и слегка надавите, чтобы соединить все детали.

Возможно, вам понадобятся тиски (рис. 23) или молоток. Внимание: подшипники должны войти в свои гнезда без излишних усилий.

Проверьте свободный ход вала монтированных подшипников.

Зафиксируйте группу спиральным кольцом (рис. 24).



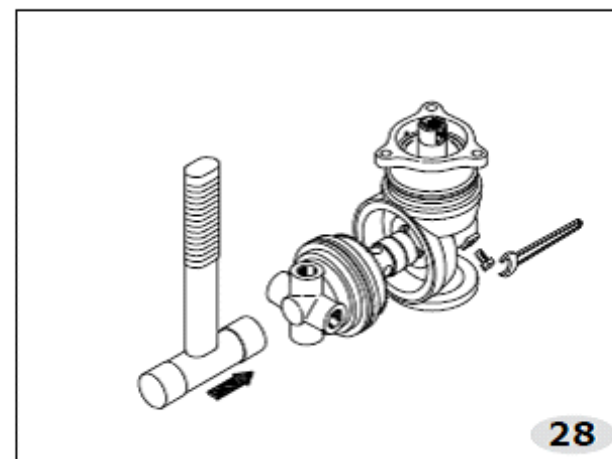
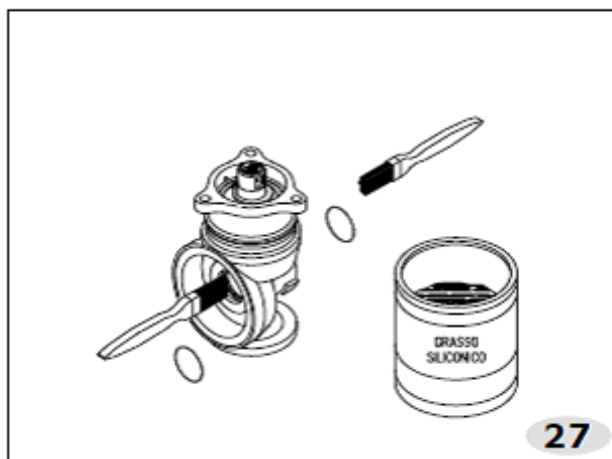
Установите подшипники внутрь шестерни и уплотнительное кольцо на основание как показано на рис. 25.

Навинтите вал подшипников внутрь шестерни.

Установите уплотнительное кольцо на вал и нанесите на резьбу жидкий фиксатор резьбовых соединений локтайт 270 (рис. 26).

Завинтите шестерню с валом у основания.

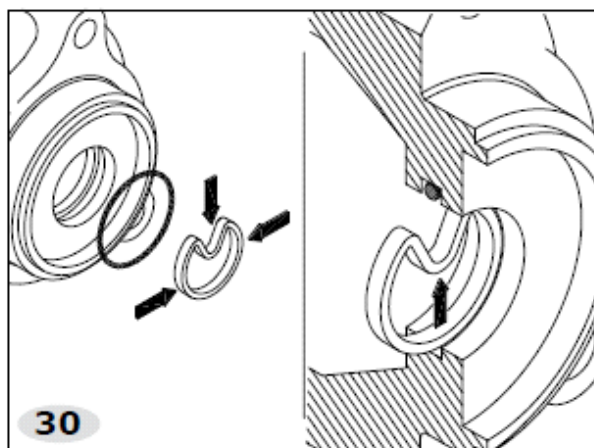
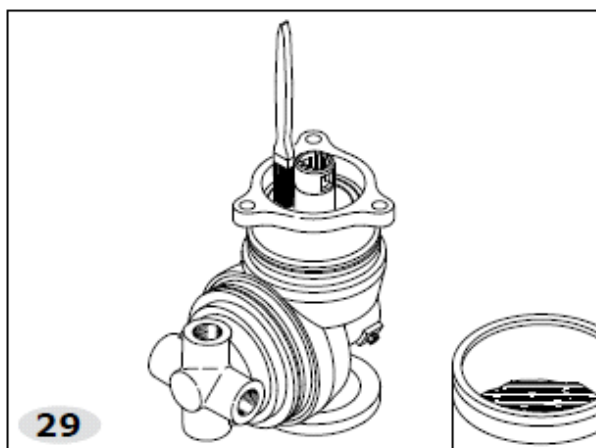
Установите во внутреннее гнездо вала уплотнительные кольца и смажьте их как показано на рис. 27.



Монтируйте группу стержень-держатель форсунок в гнездо на вертикальном валу (помогая пластиковым молотком при необходимости) до полной установки на место двух конических шестеренок (рис. 28).

Просвет между двумя шестеренками должен практически исчезнуть. Затем проверьте плавность скольжения, повернув один из двух валов. Если скольжение не плавное (после проверки подшипников) или имеется зазор, постарайтесь лучше установить вал, обращая внимание на то, чтобы нижняя часть до упора вошла в свое гнездо.

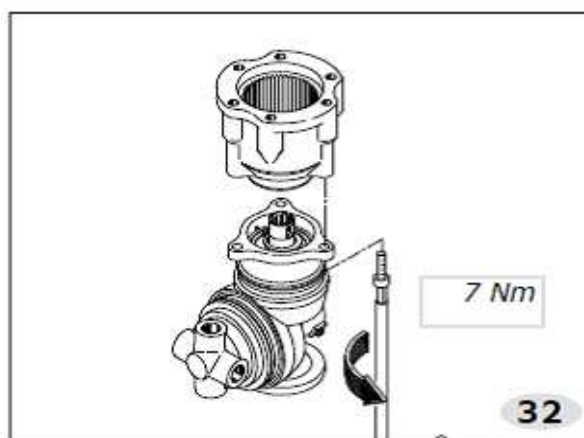
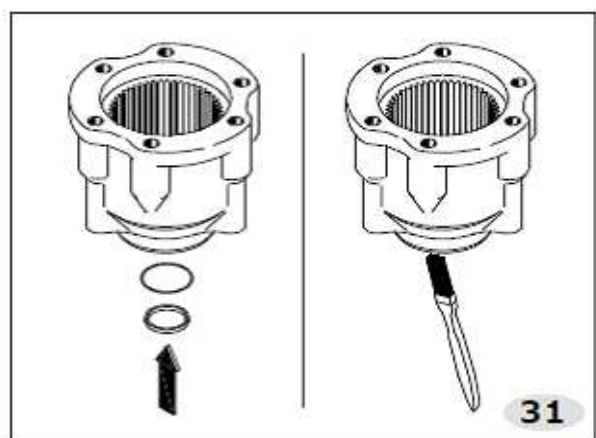
Зафиксируйте вал двумя винтами (рис. 28).



Смажьте керамические части вала как показано на рис. 29.

Если ранее было демонтировано уплотнение из двух частей на основании короны, необходимо заменить его внутреннюю часть (из тефлона) на новое, поскольку невозможно демонтировать не повреди его.

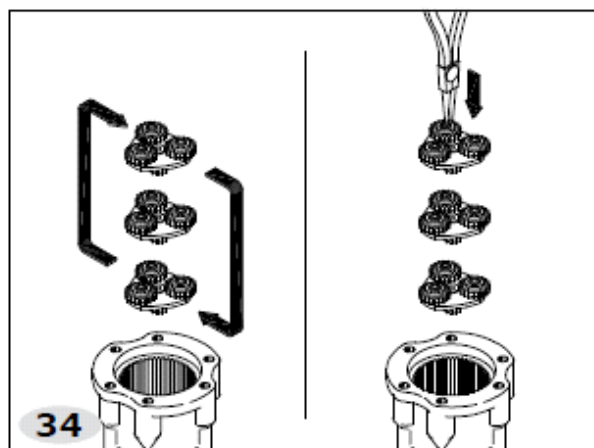
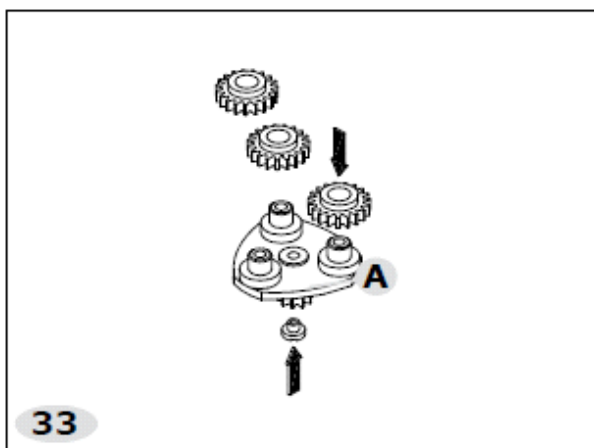
Для монтажа уплотнения короны необходимо сначала установить на свое место внутри короны O-кольцо (бóльшего размера). После чего, слегка согнув, установите другое кольцо как показано на рис. 30 (из тефлона, меньшего диаметра).



Чтобы вернуть согнутому кольцу его первоначальную форму (форму круга), чтобы он вошло в свое гнездо, можно надавить внутрь отверстия головки округлым инструментом, например, рукояткой отвертки.

Смажьте зону монтированных уплотнений как показано на рис. 31.

Навинтите корону на предварительно монтированную группу и установите три винта на основание как показано на рис. 32, закрутив их шестигранным ключом с внешней резьбой на 5 мм и вращающимся моментом 7 Нм.

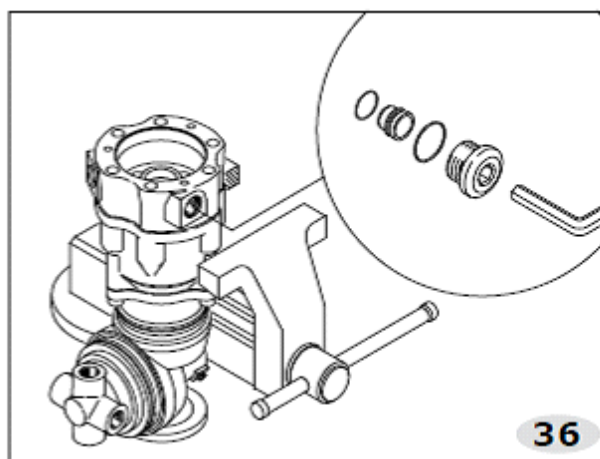
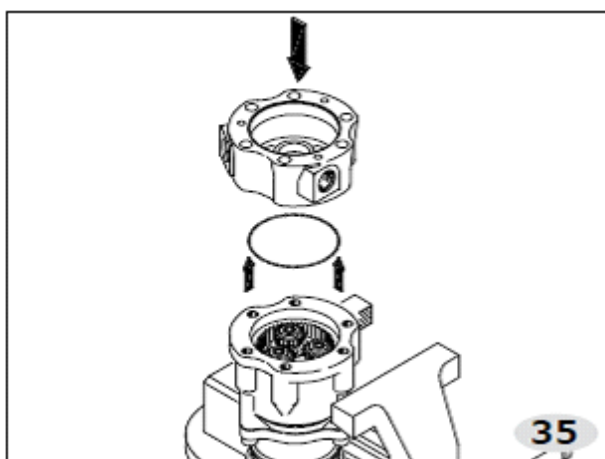


При вращении на высокой скорости верхние шестеренки сильно стираются. Рекомендуется выполнять «вращение» групп шестеренок, поменяв местами первую и последнюю группы. Если группа шестеренок подлежит замене, мы рекомендуем устанавливать новую группу в верхнюю позицию.

При выполнении вращения снимите подкладку (А рис.33) с держателя шестеренок, который вы собираетесь установить внизу, и поместите ее на верхнюю группу. Убедитесь, что подкладка установлена только на основании двух верхних держателей шестеренок.

Для выполнения вращения все подшипники должны находиться в хорошем состоянии.

Для вращения и сборки групп шестеренок см. рис. 34. При каждой установке группы шестеренок необходимо убедиться, что она опустилась до конца и правильно установлена - в фазе с нижними подшипниками. При правильном монтаже последняя группа шестеренок совпадет с краем короны, в которую она установлена.

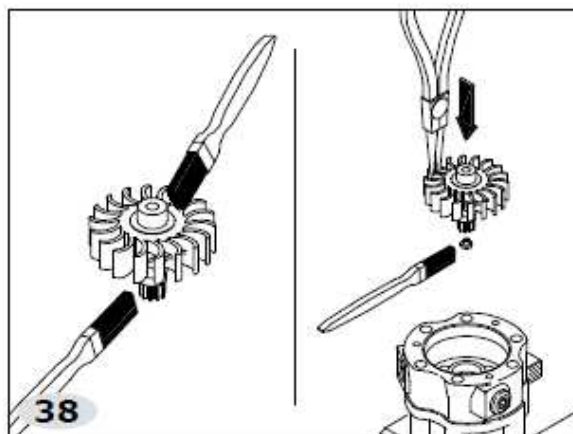
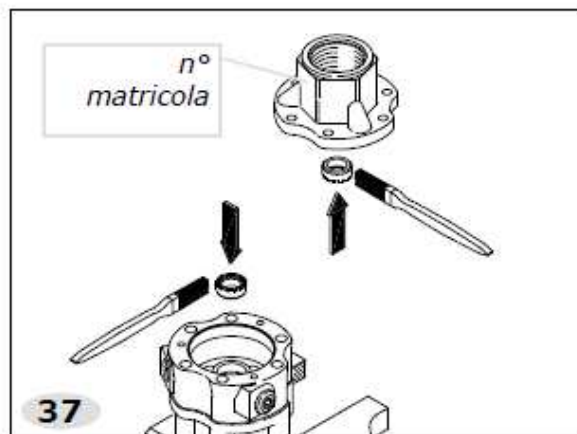


Установите уплотнительное кольцо в основание статора (рис. 35) и смажьте его. Установите статор в гнездо на верху короны, слегка надавив на него, но осторожно, стараясь не вращать его, чтобы не повредить О-кольцо.

Монтируйте индукторы, как показано на рис. 36, надев на индуктор небольшое уплотнительное О-кольцо, большое О-кольцо установите в канавку заглушки и навинтите заглушку, не затягивая ее на место монтажа. Окончательное затягивание выполняется в конце монтажа, с уже смонтированным патрубком.

Внимание! Существуют различные размеры индукторов. Не используйте индукторы с

отличным от изначального диаметром без предварительной консультации у производителя или таблицы “D-2” на странице 1-3 инструкции эксплуатации. Никогда не используйте инжекторы иного диаметра!



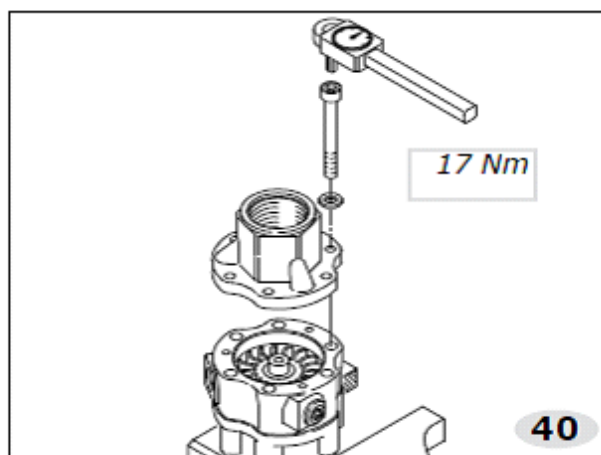
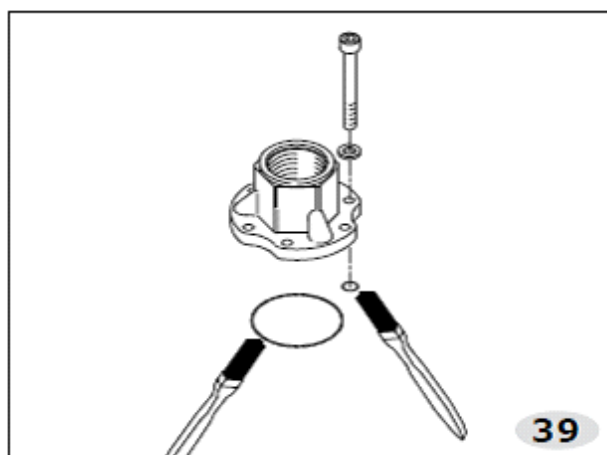
Если вы не можете установить тип используемого инжектора, чтобы запросить его как запчасть, вы можете прочитать размеры на пластинке, закрепленной на статоре. Если пластинки нет, вы можете использовать регистрационный номер, нанесенный на патрубок (рис.37).

Смажьте два идентичных подшипника, которые установлены на свои места, один со стороны статора, другой у основания патрубка, рис. 37.

Смажьте керамическое покрытие ротора (рис.38).

Установите прокладку на основание ротора.

Монтируйте ротор внутрь статора, легко вращая его и убедившись, что зубья вошли в пазы шестеренок снизу. Не должно быть боковых зазоров.



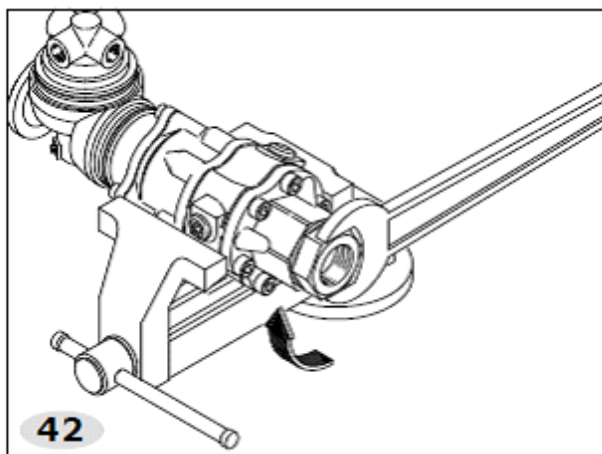
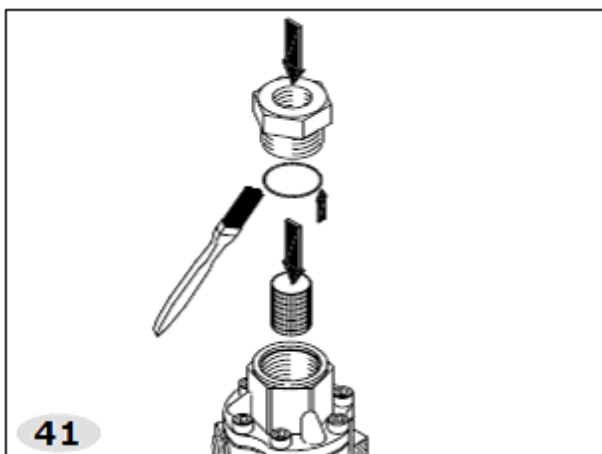
Смажьте O-кольца патрубка и поместите их в их седла: большое O-кольцо в канавку патрубка, три малых кольца в их гнезда под патрубком (рис.39).

Теперь можно монтировать патрубок на статор, затянув 6 винтов с помощью шестигранного ключа на 6 мм с внешней резьбой с крутящим моментом 17 Nm (рис. 40).

Убедитесь, что винты точно вошли в резьбовое соединение, и используйте затягивание «крест-накрест» - сначала затягивая один винт, затем - противоположный винт.

Очистите фильтр, убедившись, что не осталось загрязнений в ячейках, смажьте O-

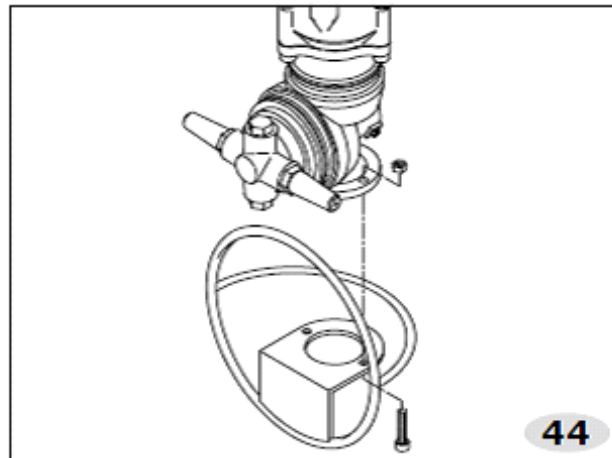
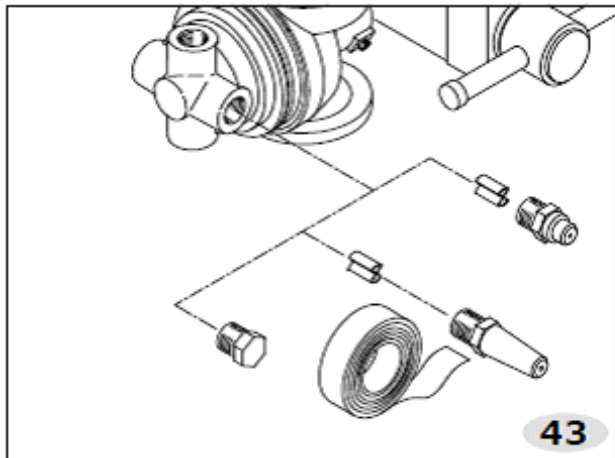
кольцо между патрубком и местом соединения (рис. 41).
Вставьте фильтр на свое место внутри патрубка.



Затяните место соединения с помощью шестигранного вилочного ключа на 46 мм как показано на рис. 42.

Очистите форсунки и соответствующий дроссель (рис. 43). Перед тем, как навинтить форсунку, замените тефлоновую уплотнительную пленку на ее резьбе.

Внимание, на одной головке могут монтироваться четыре форсунки и две заглушки. Все монтирующиеся форсунки должны быть идентичны. Если необходимо установить только две форсунки, монтируйте их в линию (одна напротив другой) и никогда под углом 90°. Это же правило действует и для заглушек.



Навинтите форсунки и заглушки.

При наличии монтируйте защиту. Она обязательна, если используются форсунки длинного типа-размера (рис. 44).

Примечание: гайки на рис. 44 должны монтироваться с использованием смазки локтайт тип 270.

ПРИМЕЧАНИЯ

P.A. SpA EQUIPAGGIAMENTI TECNICI DEL LAVAGGIO
Via Milano, 13 42048 Rubiera - (RE) ITALY
Tel +39 0522 623611 (ric aut) - Fax +39 0522 629600
Info@pa-etl.it - www.pa-etl.it