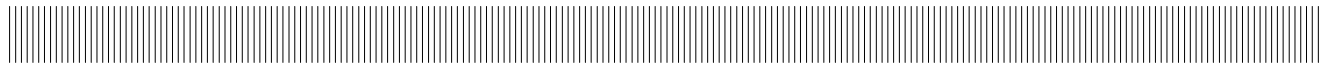


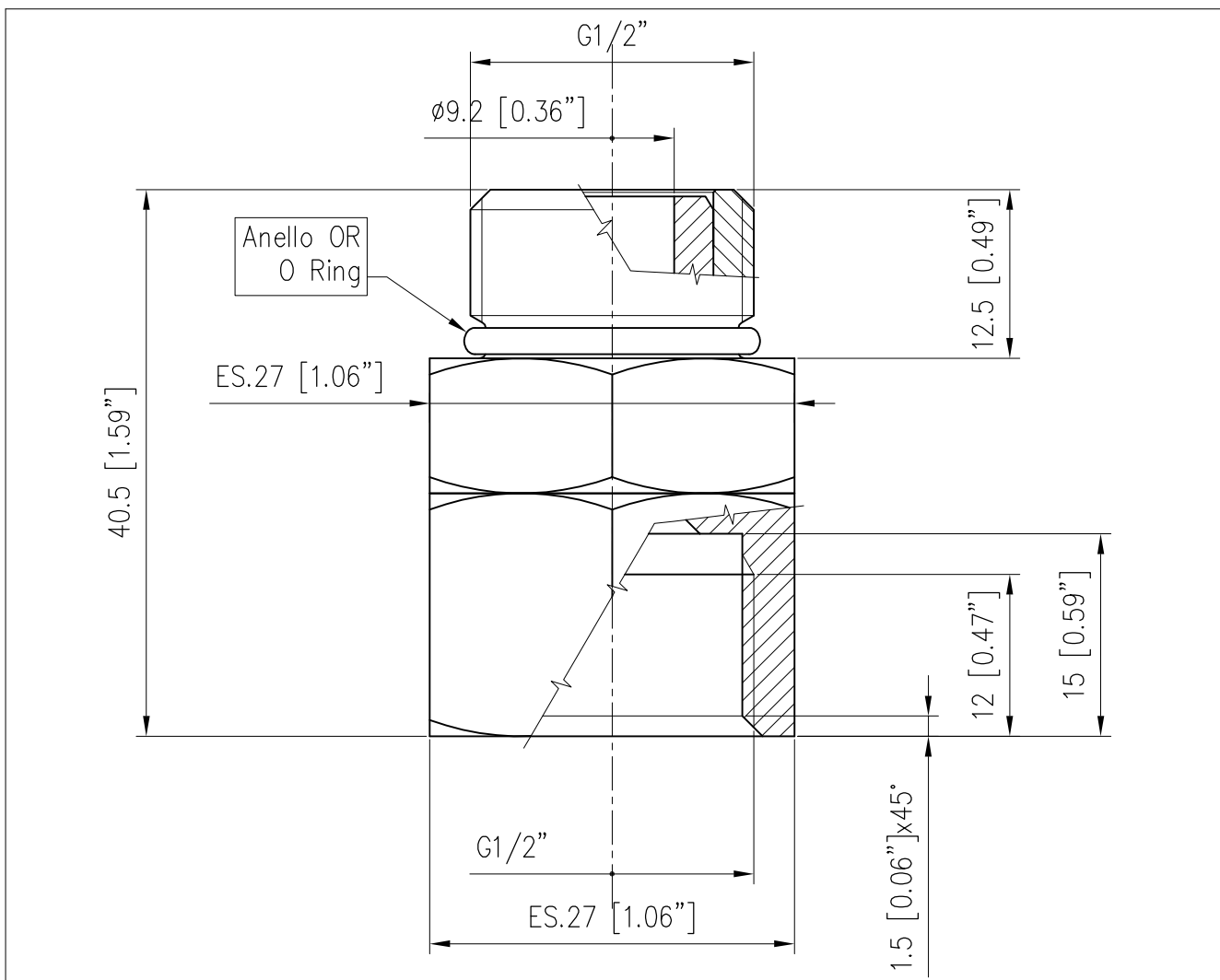
	EQUIPAGGIAMENTI TECNICI LAVAGGIO	30.6480.00 GIUNTO GIREVOLE CON SFERE SW65 BALL SWIVEL G1/2 SW65	①	5
			Ⓜ GB	



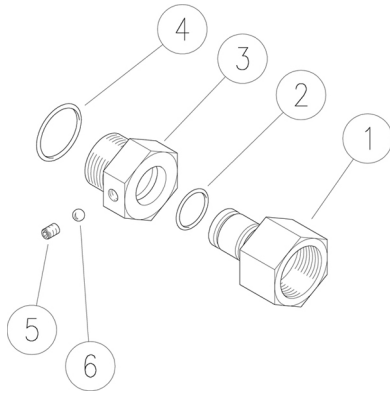
SPECIFICHE TECNICHE SPECIFICATIONS

- PRESSIONE NOMINALE RATED PRESSURE	24 bar – 2.4 MPa (350 psi)
- PORTATA MASSIMA MAX FLOW RATE	100 l/min (26.5 USG p.m.)
- TEMPERATURA MASSIMA DI LAVORO (UTILIZZO CONTINUO) MAX WORKING TEMPERATURE (CONTINUOUS USE)	90° C (194 °F)
- TEMPERATURA MASSIMA AMMESSA (SOLO PER BREVI PERIODI) MAX PERMISSIBLE TEMPERATURE (FOR SHORT PERIODS ONLY)	100° C (212 °F)
- NUMERO DI GIRI MAX. MAX RPM	30
- COPPIA ALLA PRESSIONE NOMINALE TORQUE AT RATED PRESSURE	~0.08 Nm (0.7 Lbs.in)
- MATERIALE MATERIAL	OTTONE BRASS
- GUARNIZIONI SEALS	OR IN FKM (VITON) E NBR (NITRILE) O-RING SEALS IN FKM (VITON) AND NBR (BUNA)

MISURE D'INGOMBRO OVERALL DIMENSIONS

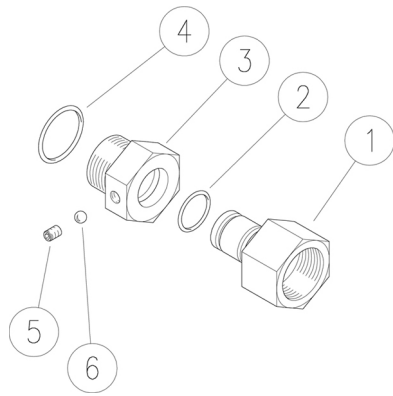



30.6480.00 Sw65 Giunto gir.a sfere,ott. G1/2 FM



Pos.	Codice	Descrizione	Q.tà	K1	K2	K3	K4	
1	30.6482.31	Racc. SW G1/2F ott.	1					1
2	10.3059.10	An.OR 1,78x11,11 mm Vi 70	1					10
3	30.6481.31	Racc. SW G1/2M ott.	1					1
4	10.3068.00	An.OR 1,78x17,17 mm	1					10
5	16.2100.51	Grano DIN913 M4x4 mm inox	1					10
6	14.7403.00	Sfera 3 mm inox	16					10

30.6480.00 Sw65 Swivel, ball-bearing, brass 1/2FM Bsp



Pos.	P/N	Description	Q.ty	K1	K2	K3	K4	
1	30.6482.31	Coupl. -SW, 1/2F Bsp brass	1					1
2	10.3059.10	O-ring, 1,78x11,11 mm Vi 70	1					10
3	30.6481.31	Coupl. -SW, 1/2M Bsp brass	1					1
4	10.3068.00	O-ring, 1,78x17,17 mm	1					10
5	16.2100.51	Set screw, DIN913 M4x4 mm Sst.	1					10
6	14.7403.00	Ball, 3 mm Sst.	16					10



P.A. S.p.A.
Via Milano, 13
42048 Rubiera, Reggio Emilia - Italy
Tel +39.0522.623611
Fax +39.0522.629600
info@pa-etl.it

www.pa-etl.it



COMPANY WITH QUALITY MANAGEMENT
SYSTEM CERTIFIED BY DNV
= ISO 9001 =