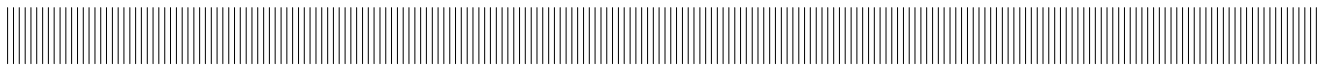
	EQUIPAGGIAMENTI TECNICI LAVAGGIO	RUBINETTO DETERGENTE 2 ENTRATE E 1 USCITA CHEMICAL METERING VALVE: 2 INLETS AND 1 OUTLET RD6 29.0900.00	①	<div style="border: 2px solid black; padding: 2px; display: inline-block;">2</div>
			②	



- RUBINETTO DETERGENTE CON CORPO E OTTURATORE IN MATERIALE PLASTICO ANTIURTO E GUARNIZIONI IN VITON.
BRASS BODY, PLASTIC ANTI-SHOCK SHUTTER & VITON SEALS.
- MANOPOLA E DISCHETTO GRADUATO COSTRUITO INTERAMENTE IN MATERIALE PLASTICO ANTIURTO.
HANDLE AND GRADUATED DISC MADE IN ANTI-SHOCK PLASTIC.
- PREDISPOSIZIONE PER IL MONTAGGIO IN PASSAPARATIA (VEDI MISURE FORI PER L'INSTALLAZIONE).
PREARRANGED FOR BULKHEAD ASSEMBLY (SEE INSTALLMENT MEASUREMENT).
- USCITA CON VALVOLA DI NON RITORNO PER MAGGIORE SICUREZZA NELL'EROGAZIONE DEL PRODOTTO IN USO.
OUTLET WITH NON RETURN VALVE FOR GREATER SAFETY DURING PRODUCT DISTRIBUTION.
- IL RUBINETTO DETERGENTE RD6 GARANTISCE UN'OTTIMA PROPORZIONALITA' DI REGOLAZIONE DEL PRODOTTO IN USO.
THE CHEMICAL VALVE RD6 GUARANTEES A FIRST RATE REGULATION OF THE PRODUCT IN USE.

SPECIFICHE TECNICHE
SPECIFICATION

- PRESSIONE NOMINALE <i>RATED PRESSURE</i>	0.5 bar – 0.05 MPa (7.3 PSI)
- PORTATA MASSIMA <i>MAX FLOW RATE</i>	1 l/min (0.26 GPM)
- TEMPERATURA MASSIMA <i>MAX WORKING TEMPERATURE</i>	60° C (140 °F)

MISURE D'INGOMBRO
OVERALL DIMENSIONS

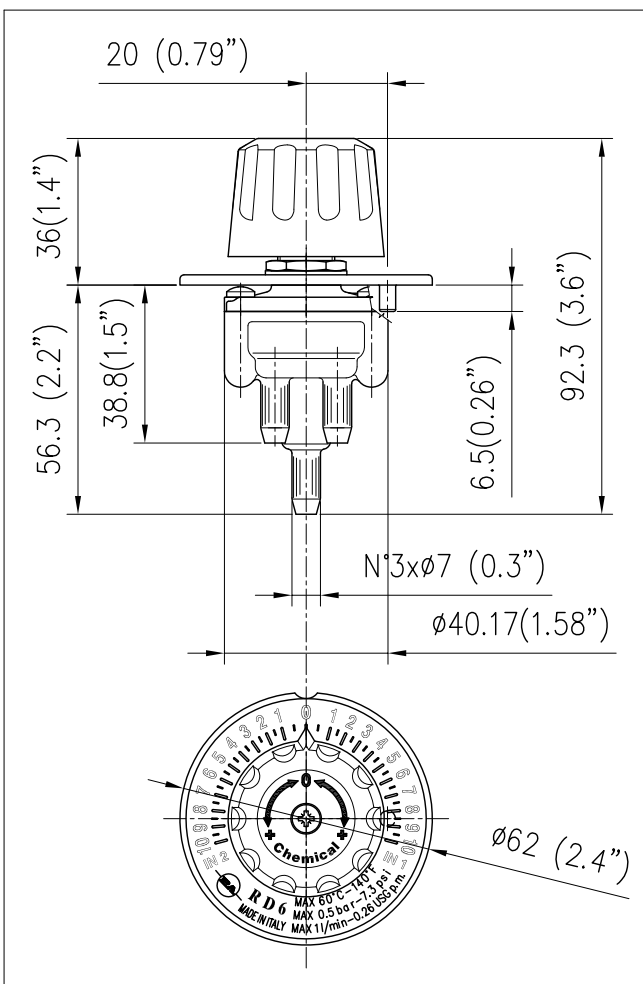
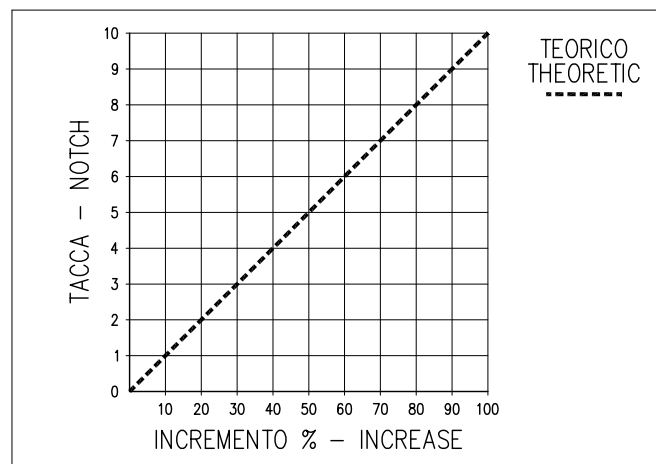
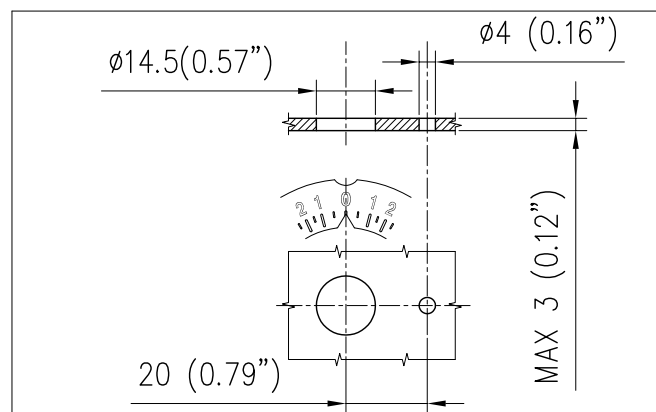


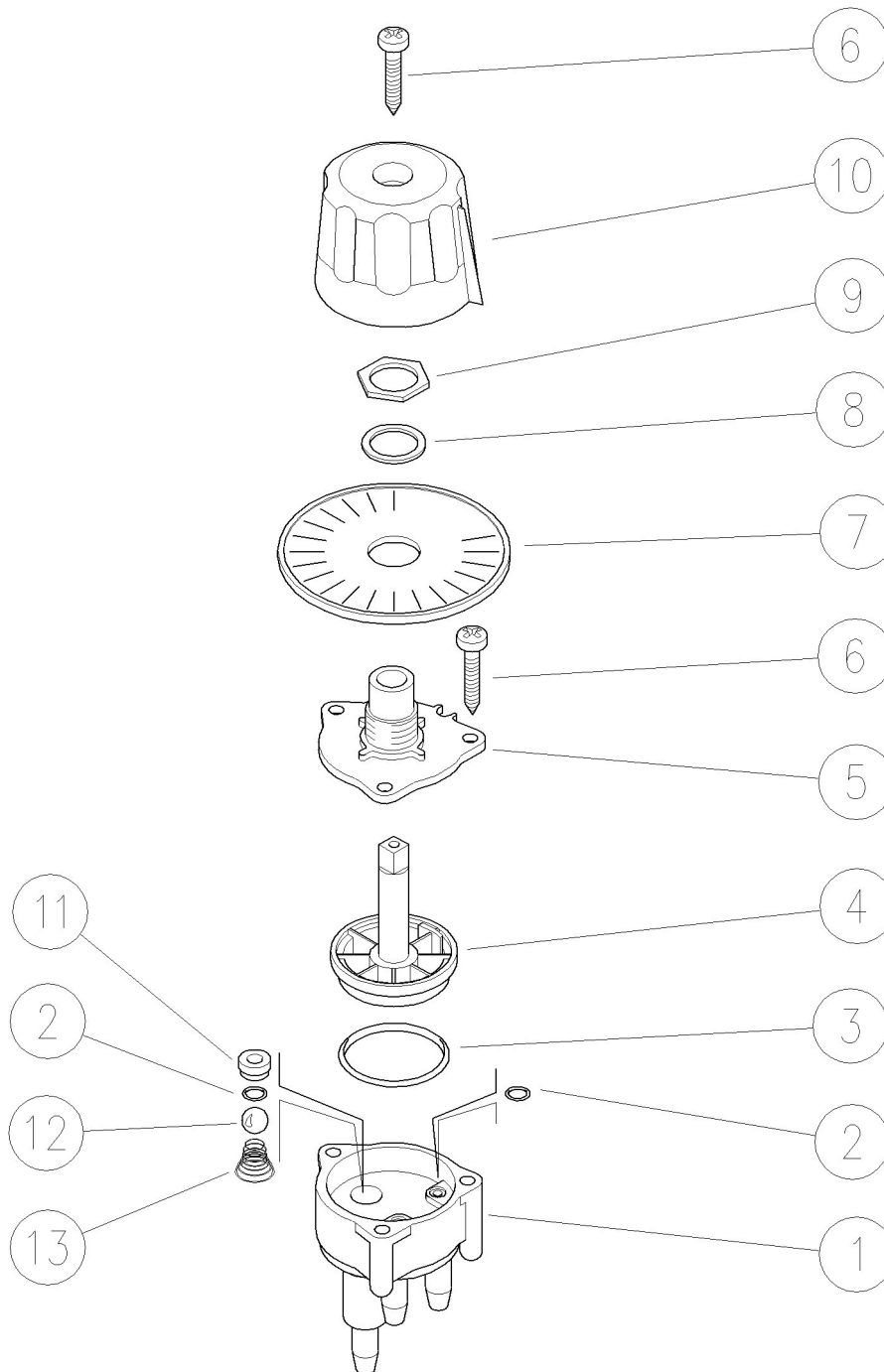
GRAFICO DELLE REGOLAZIONI
ADJUSTMENT CHART



FORI PER L'INSTALLAZIONE IN PASSAPARATIA
BULKHEAD INSTALLATION HOLES

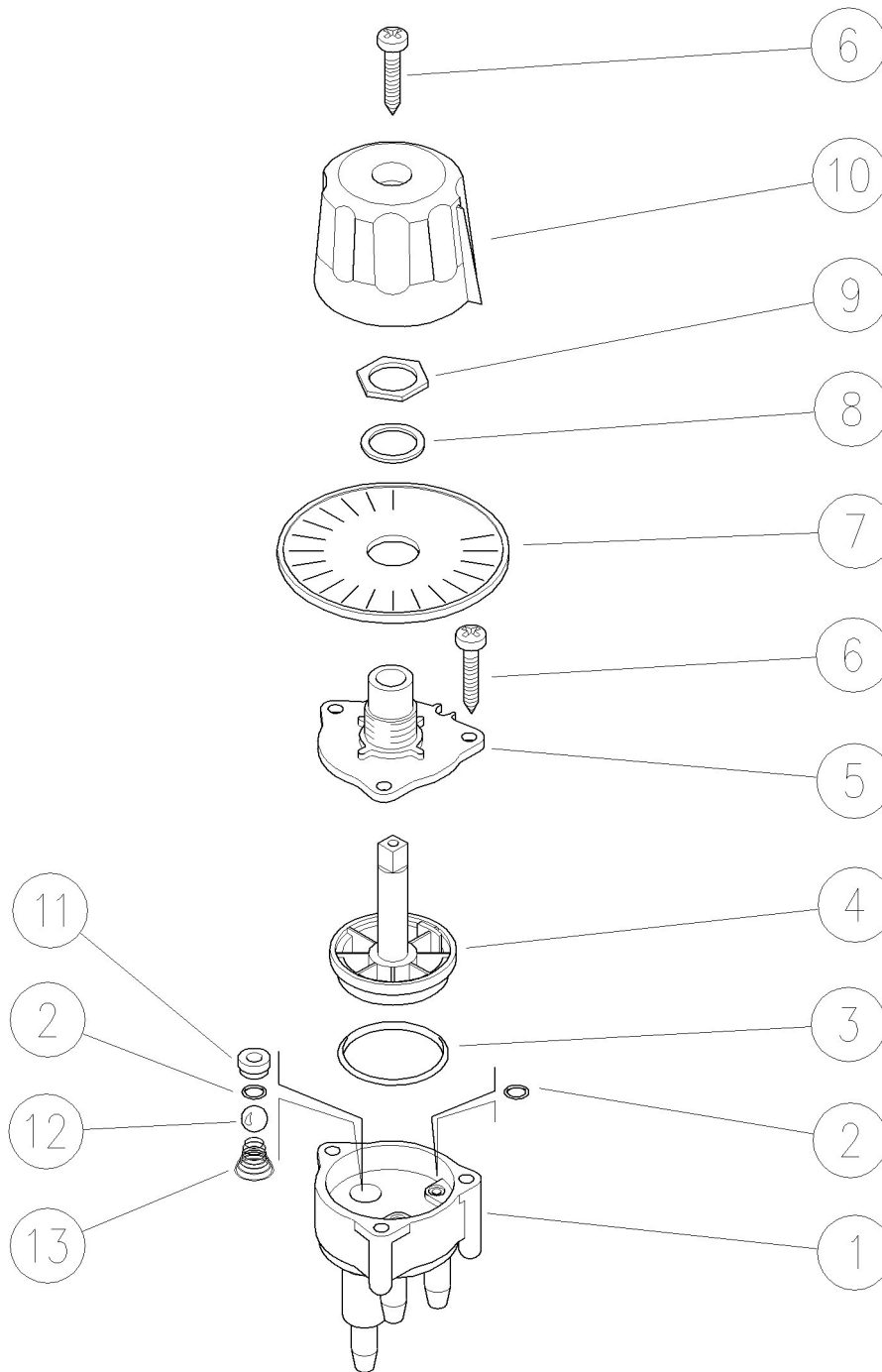


29.0900.00 RD6 regolatore det.,2 entrate



Pos.	Codice	Descrizione	Q.tà	K1	K2	K3	K4		Pos.	Codice	Descrizione	Q.tà	K1	K2	K3	K4	
1	29.0905.84	Cassa RD6 POM nera	1					10	8	14.3912.00	Rosetta 14x20x1,5 mm allu.	1					10
2	10.3049.00	An.OR 1,78x5,28 mm Vi 70	3					10	9	29.0949.31	Controdado M14x1 ott.	1					10
3	10.3206.10	An.OR 2,62x28,25 mm Vi 70	1					10	10	29.0901.84	Manopola RD6 PA nera	1					10
4	29.0903.84	Rotore RD6 POM nero	1					10	11	28.1011.84	Sede 4,2x8,5x4,5 mm PP grigio	1					5
5	29.0906.84	Coperchio RD6 POM nero	1					10	12	14.7420.01	Sfera 7/32" inox Aisi 316	1					10
6	16.3077.00	Vite autofil. DIN7981 3,5x18 mm	4					10	13	21.0160.51	Molla conica inox eiect.	1					10
7	29.0904.84	Disco graduato RD6 PA nero	1					10									

29.0900.00 RD6 Twin chemical valve



Pos.	P/N	Description	Q.ty	K1	K2	K3	K4	
1	29.0905.84	Casing, -RD6, POM black	1					10
2	10.3049.00	O-ring, 1,78x5,28 mm Vi 70	3					10
3	10.3206.10	O-ring, 2,62x28,25 mm Vi 70	1					10
4	29.0903.84	Rotor -RD6, POM black	1					10
5	29.0906.84	Lid -RD6, POM black	1					10
6	16.3077.00	S/tapping screw, DIN7981 3,5x18 mm	4					10
7	29.0904.84	Graduated disc -RD6, PA black	1					10

Pos.	P/N	Description	Q.ty	K1	K2	K3	K4	
8	14.3912.00	Washer, 14x20x1,5 mm alu.	1					10
9	29.0949.31	Locknut, M14x1 brass	1					10
10	29.0901.84	Knob -RD6, PA black	1					10
11	28.1011.84	Seat, 4,2x8,5x4,5 mm PP grey	1					5
12	14.7420.01	Ball, 7/32" Sst. Aisi 316	1					10
13	21.0160.51	Tapered spring, Sst. -inject.	1					10



P.A. S.p.A.
Via Milano, 13
42048 Rubiera, Reggio Emilia - Italy
Tel +39.0522.623611
Fax +39.0522.629600
info@pa-etl.it

www.pa-etl.it



COMPANY WITH QUALITY MANAGEMENT
SYSTEM CERTIFIED BY DNV
= ISO 9001 =