

**P.A. – S.p.A. – EQUIPAGGIAMENTI TECNICI DEL LAVAGGIO**

VIA MILANO, 13 – CASELLA POSTALE 115 – 42048 RUBIERA (REGGIO EMILIA) – ITALY
 Tel. +39 0522 623611 – Fax. +39 0522 629600 – R.E.A. RE 156319 – R.I. RE11535 – Mecc. RE 013446
 C.F. e P. IVA 01035950359 – Cap. Soc. i.v. € 750.000,00 – Codice Identificativo C.E.E. IT 01035950359
 ART. 2497 – BIS C.C. DIREZIONE E COORDINAMENTO BENETTI srl R.I. TRIB. DI RE 01480690351
 Web: <http://www.pa-etl.it> – E-mail: info@pa-etl.it

**PR16 – Pressostato con segnale elettrico****Manuale tecnico: I 811**

Dispositivo di tipo elettromeccanico, che, al raggiungimento di una determinata pressione, pretarata, apre o chiude un contatto elettrico di comando.



- **29.0035.10** taratura 40 bar – 4 MPa att. inox
- **29.0035.15** taratura 25 bar – 2.5 MPa att. inox
- **29.0035.25** taratura 25 bar – 2.5 MPa att. inox
- **29.0035.30** taratura 40 bar – 4 MPa att. inox
- **29.0035.50** taratura 40 bar – 4 MPa att. inox
- **29.0035.51** taratura 15 bar – 1.5 MPa att. inox
- **29.0035.52** taratura 25 bar – 2.5 MPa att. inox
- **29.0035.62** taratura 25 bar – 2.5 MPa att. inox
- **29.0040.00** taratura 40 bar – 4 MPa att. Ott.
- **29.0040.11** taratura 15 bar – 1.5 MPa att. Ott.
- **29.0040.15** taratura 25 bar – 2.5 MPa att. Ott.
- **29.0040.20** taratura 40 bar – 4 MPa att. Ott.
- **29.0040.30** taratura 25 bar – 2.5 MPa att. Ott.
- **29.0040.40** taratura 15 bar – 1.5 MPa att. Ott.
- **29.0040.50** taratura 25 bar – 2.5 MPa att. Ott.

- Microinterruttore dotato di elevatissima resistenza alle aperture.
- Notevole resistenza ad elevati valori di corrente.
- Esecuzione in classe d'isolamento **IP55**.
- Possibilità di scegliere 3 differenti valori della taratura della pressione, agente sull'interruttore elettrico.
- Esecuzione con tre fili.
- Attacco filettato, sia in versione inox, che in ottone.

SPECIFICHE TECNICHE

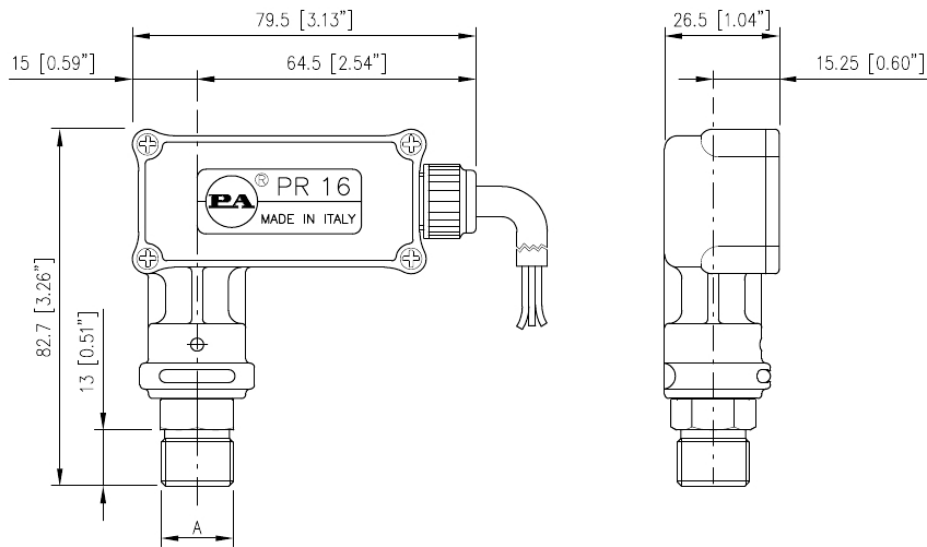
N° CODICE	PRESSIONE NOMINALE bar - MPa	PRESSIONE CONSENTITA bar - MPa	PRESSIONE INTERVENTO bar - MPa	COLORE	DIFF. FUNZION. bar - MPa	(1) TEMPERATURA MASSIMA FLUIDO °C	ENTRATA	MASSA g
29.0035.10	250 - 25	280 - 28	40 - 4	NERO	±6	90	G 3/8 M	260
29.0035.15	250 - 25	280 - 28	25 - 2.5	ROSSO	±6	90	G 3/8 M	260
29.0035.25	250 - 25	280 - 28	25 - 2.5	ROSSO	±6	90	G 1/4 M	260
29.0035.30	250 - 25	280 - 28	40 - 4	NERO	±6	90	G 1/4 M	260
29.0035.50	250 - 25	280 - 28	40 - 4	NERO	±6	90	1/4 Npt M	260
29.0035.51	250 - 25	280 - 28	15 - 1.5	BLU	±6	90	1/4 Npt M	260
29.0035.52	250 - 25	280 - 28	25 - 2.5	ROSSO	±6	90	1/4 Npt M	260
29.0035.62	250 - 25	280 - 28	25 - 2.5	ROSSO	±6	90	3/8 Npt M	260
29.0040.00	250 - 25	280 - 28	40 - 4	NERO	±6	90	G 3/8 M	260
29.0040.11	250 - 25	280 - 28	15 - 1.5	BLU	±6	90	3/8 Npt M	260
29.0040.15	250 - 25	280 - 28	25 - 2.5	ROSSO	±6	90	G 3/8 M	260
29.0040.20	250 - 25	280 - 28	40 - 4	NERO	±6	90	G 1/4 M	260
29.0040.30	250 - 25	280 - 28	25 - 2.5	ROSSO	±6	90	G 1/4 M	260
29.0040.40	250 - 25	280 - 28	15 - 1.5	BLU	±6	90	G 1/4 M	260
29.0040.50	250 - 25	280 - 28	25 - 2.5	ROSSO	±6	90	3/8 Npt M	260

SPECIFICHE ELETTRICHE

Tensione nominale: 250 V
 Organo d'interruzione: 16 (A) - carico resistivo - 6 (A) - carico induttivo
 Lunghezza cavo : 1200 mm - Filo elettrico : 3 x 1 mm
 Ampere max.cavo: 10 A
 Temperatura ambiente: 75 °C - Tipo di azione: 1C
 Durata del componente elettrico: 50.000 commutazioni, T.85°C, a 250V ca. secondo CEE 24- VDE 0630
 Situazione di inquinazione del dispositivo di comando: Forte

(1) Il pressostato è stata progettata per un utilizzo continuo alla temperatura dell'acqua di 60°C . Può resistere per brevi periodi alla temperatura massima di 90°C.

DISEGNO DIMENSIONALE



CODICE CODE	A
29.0035.30	G1/4 M
29.0035.25	G1/4 M
29.0035.10	G3/8 M
29.0035.15	G3/8 M
29.0035.50	1/4NPT M
29.0035.52	1/4NPT M
29.0035.51	1/4NPT M
29.0035.62	3/8NPT M
29.0040.20	G1/4 M
29.0040.30	G1/4 M
29.0040.40	G1/4 M
29.0040.00	G3/8 M
29.0040.15	G3/8 M
29.0040.11	3/8NPT M
29.0040.50	3/8NPT M

SELEZIONE

Scegliere il tipo di pressostato idoneo in base alla pressione nominale utilizzabile nell'impianto e a quella di intervento desiderata per la commutazione elettrica. Verificare inoltre che il valore della corrente richiesta nell'utilizzo sia inferiore a quello max. ammesso.

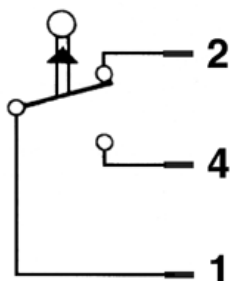
Il valore di taratura dell'apparecchio è fisso ed il colore del dado pressacavo indica la pressione di taratura.

In ogni caso, nessuna sovrappressione della macchina può sorpassare la **pressione consentita** stampigliata sul pressostato.

INSTALLAZIONE

Il presente apparecchio, in una macchina che produce acqua calda, deve essere montato anteriormente al generatore di calore. Questo prodotto è destinato ad essere incorporato in macchina finita. **L'installazione elettrica deve essere eseguita da personale qualificato.**

ATTENZIONE!! - Al dispositivo elettrico deve essere sempre assicurata la messa a terra.



SCHEMA IMPIANTO ELETTRICO

1) Filo rosso - 2) Filo blu - 4) Filo marrone

COLLEGAMENTO ELETTRICO

N.O. Rosso + marrone - Normalmente aperto

N.C. Rosso + blu - Normalmente chiuso

OPERATIVITA'

Il pressostato PR16 segnala il superamento di una pressione pretarata, agendo tramite un pistone, che muove un interruttore. I valori disponibili, per le pressioni di taratura, sono, rispettivamente, 15 bar – 1.5 MPa, 25 bar – 2.5 MPa e 40 bar – 4 MPa. La taratura è di tipo fisso.

RISOLUZIONE DEI PROBLEMI: CAUSE E RIMEDI

PROBLEMI	CAUSE PROBABILI	RIMEDI
Il Pressostato non funziona	Collegamento elettrico errato o staccato Rottura pulsante microinterruttore Rottura molla pistone Rottura contatti elettrici microinterruttore Pistone bloccato	Esaminare e/o riparare Sostituire microinterruttore Sostituire Sostituire microinterruttore Esaminare e/o pulire
Fluido nella scatola	Guarnizioni di tenuta pistone danneggiate Guarnizioni di tenuta pressacavo danneggiate	Esaminare e/o sostituire Esaminare e/o sostituire

NORMATIVA :

L' accessorio, qui riportato, ha la marcatura CE, in quanto rispondente alle norme e direttive riportate sulla **Dichiarazione di Conformità**.

Leggere il presente manuale, prima di effettuare il montaggio.

Per un corretto utilizzo, seguire le avvertenze, contenute in questo manuale e riportate sul libretto Uso e Manutenzione della macchina.

Per regolarità, richiedere la Dichiarazione di Conformità originale, per il componente adottato. Il presente manuale è valido per tutti i tipi di pressostati denominati **PR 16**.

RICAMBI

utilizzare solo ricambi originali PA, per usufruire di un corretto funzionamento e di una lunga affidabilità.

MANUTENZIONE

ORDINARIA: ogni 400 ore di lavoro (circa 10000 cicli), controllare e lubrificare le guarnizioni con grasso resistente all'acqua.

STRAORDINARIA: ogni 800 ore di lavoro (circa 20000 cicli), controllare lo stato di usura delle guarnizioni e dei componenti interni, ed eventualmente sostituirli con i ricambi originali PA, avendo cura all'atto del montaggio, di lubrificare con grasso resistente all'acqua.

La manutenzione deve essere eseguita da **Tecnici Specializzati**.

Per un corretto montaggio seguire le fasi indicate dal disegno sopra riportato.

Il costruttore non è da considerarsi responsabile dei danni derivanti da installazione e/o manutenzione errati.

I dati tecnici, descrizioni ed illustrazioni sono indicativi e possono essere modificati senza preavviso.

Manuale di istruzione, manutenzione, installazione, ricambi. Per un corretto utilizzo seguire le avvertenze contenute in questo manuale. <u>Riportarle nel libretto Uso e Manutenzione delle macchine.</u>	n. 12.9811.00


P.A. – S.p.A. – EQUIPAGGIAMENTI TECNICI DEL LAVAGGIO

VIA MILANO, 13 – CASELLA POSTALE 115 – 42048 RUBIERA (REGGIO EMILIA) – ITALY
 Tel. +39 0522 623611 – Fax. +39 0522 629600 – R.E.A. RE 156319 – R.I. RE11535 – Mecc. RE 013446
 C.F. e P. IVA 01035950359 – Cap. Soc. i.v. € 750.000,00 – Codice Identificativo C.E.E. IT 01035950359
 ART. 2497 – BIS C.C. DIREZIONE E COORDINAMENTO BENETTI srl R.I. TRIB. DI RE 01480690351
 Web: <http://www.pa-etl.it> – E-mail: info@pa-etl.it



PR16 – PRESSURE SWITCH with electric signal

Technical manual: E 811

Electro-mechanical device, which, upon reaching a pre-set pressure, opens or closes an electrical control contact .



- **29.0035.10** rated 40 bar – 4.5 MPa att. Sst
- **29.0035.15** rated 25 bar – 2.5 MPa att. Sst
- **29.0035.25** rated 25 bar – 2.5 MPa att. Sst
- **29.0035.30** rated 40 bar – 4 MPa att. Sst
- **29.0035.50** rated 40 bar – 4 MPa att. Sst
- **29.0035.51** rated 15 bar – 1.5 MPa att. Sst
- **29.0035.52** rated 25 bar – 2.5 MPa att. Sst
- **29.0035.62** rated 25 bar – 2.5 MPa att. Sst
- **29.0040.00** rated 40 bar – 4 MPa att. Brass
- **29.0040.11** rated 15 bar – 1.5 MPa att. Brass
- **29.0040.15** rated 25 bar – 2.5 MPa att. Brass
- **29.0040.20** rated 40 bar – 4 MPa att. Brass
- **29.0040.30** rated 25 bar – 2.5 MPa att. Brass
- **29.0040.40** rated 15 bar – 1.5 MPa att. Brass
- **29.0040.50** rated 25 bar – 2.5 MPa att. Brass

- Microswitch with very high resistance openings.
- Electrical insulation: **IP55**
- Possibility to choose from 3 different pressure settings acting on the electrical switch.
- Three core cable
- Threaded connections; either in Sst or Brass versions.

TECHNICAL SPECIFICATIONS

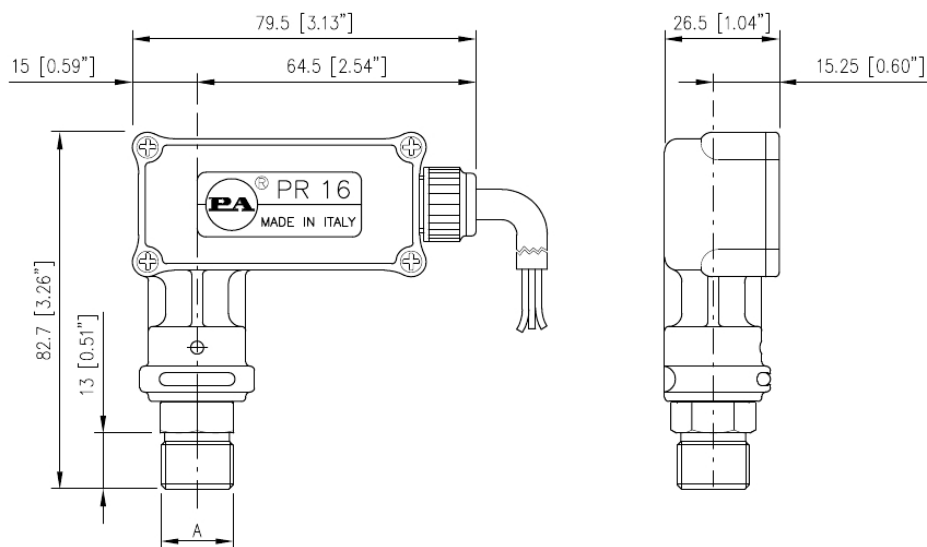
PART NUMBER	RATED PRESSURE bar - MPa	PERMISSIBLE PRESSURE bar - MPa	INTERVENT. PRESSURE bar - MPa	COLOR	DIFFER. WORKING PRESSURE bar - MPa	(1) MAX.TEMP OF THE FLUID °C	INLET	WEIGHT g
29.0035.10	250 - 25	280 - 28	40 - 4	BLACK	±6	90	G 3/8	260
29.0035.15	250 - 25	280 - 28	25 - 2.5	RED	±6	90	G 3/8	260
29.0035.25	250 - 25	280 - 28	25 - 2.5	RED	±6	90	G 1/4	260
29.0035.30	250 - 25	280 - 28	40 - 4	BLACK	±6	90	G 1/4	260
29.0035.50	250 - 25	280 - 28	40 - 4	BLACK	±6	90	1/4 Npt	260
29.0035.51	250 - 25	280 - 28	15 - 1.5	BLUE	±6	90	1/4 Npt	260
29.0035.52	250 - 25	280 - 28	25 - 2.5	RED	±6	90	1/4	260
29.0035.62	250 - 25	280 - 28	25 - 2.5	RED	±6	90	3/8 Npt	260
29.0040.00	250 - 25	280 - 28	40 - 4	BLACK	±6	90	G 3/8	260
29.0040.11	250 - 25	280 - 28	15 - 1.5	BLUE	±6	90	3/8 Npt	260
29.0040.15	250 - 25	280 - 28	25 - 2.5	RED	±6	90	G 3/8	260
29.0040.20	250 - 25	280 - 28	40 - 4	BLACK	±6	90	G 1/4	260
29.0040.30	250 - 25	280 - 28	25 - 2.5	RED	±6	90	G 1/4	260
29.0040.40	250 - 25	280 - 28	15 - 1.5	BLUE	±6	90	G 1/4	260
29.0040.50	250 - 25	280 - 28	25 - 2.5	RED	±6	90	3/8	260

ELECTRICAL SPECIFICATIONS

Max rated voltage: 250 V
 Breaking switch: 16 (A) – resistive load - 6 (A) – inductive load
 Cable length : 1200 mm – Electric wire : 3 x 1 mm
 Max.amperage cable: 10 A
 Environment temp.: 75 °C – Type of action: 1C
 Lifetime electrical component: 50.000 commutations,T.85°C,a 250V a.c.in line with CEE 24- VDE 0630
 Pollution situation of the device control: High

(1) The Pressure switch has been designed for a continuous use at a water temperature of 60°C. It can resist for short periods at a maximum temperature of 90°C.

DIMENSIONAL DRAWING



CODICE CODE	A
29.0035.30	G1/4 M
29.0035.25	G1/4 M
29.0035.10	G3/8 M
29.0035.15	G3/8 M
29.0035.50	1/4NPT M
29.0035.52	1/4NPT M
29.0035.51	1/4NPT M
29.0035.62	3/8NPT M
29.0040.20	G1/4 M
29.0040.30	G1/4 M
29.0040.40	G1/4 M
29.0040.00	G3/8 M
29.0040.15	G3/8 M
29.0040.11	3/8NPT M
29.0040.50	3/8NPT M

SELECTION

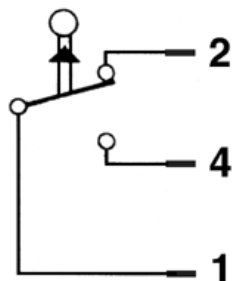
Choose the appropriate pressure switch for the rated pressure of the system and for the required intervention of the electric commutation.

In any case, the pressure of the machine should not exceed the permissible pressure rate imprinted on the pressure switch.

INSTALLATION

When installed on machines that produce hot water, the pressure switch has to be fitted in front of the heat generator. This accessory has to be installed on a finished machine. **Electrical installation has to be carried out by a qualified person.**

WARNING !! – Always assure earth wiring to the electric device.



WIRING DIAGRAM

1) RED - 2) BLUE - 4) BROWN

ELECTRICAL CONNECTION

N.O. RED + BROWN – Normally opened

N.C. RED + BLUE – Normally closed

OPERATIONS

The PR16 Pressure switch signals the surpass of a pre-set pressure, through a piston, which operates a switch lever. The set pressure of 45bar – 4.5 MPa is of the fixed type.

PROBLEMS AND SOLUTIONS

PROBLEMS	PROBABLE CAUSES	SOLUTIONS
Pressure switch does not function	Electric connection faulty or loose Rupture of microlever Rupture of piston spring Rupture of microcontacts Jammed piston	Check and/or replace Replace microswitch Replace Replace microswitch Check and/or replace
Fluid in the casing	Damaged piston seals Damaged nut seals	Check and/or replace Check and/or replace

REGULATIONS :

The accessory hereby described bears the CE marking in accordance with the Norms and Directives applied on the **Declaration of Conformity**.

For a correct utilization, follow the directions described in this manual and re-print them on the Use and maintenance manual of the machine

Make sure that you are given the Original Conformity Declaration for the accessory chosen. The present manual is valid for all Pressure switches named **PR16**

SPARES

Use only original PA spares, in order to benefit for a correct function and long reliability.

MAINTENANCE

STANDARD: every 400 working hours (circa 10,000 cycles), check and lubricate the seals with water resistant grease.

SPECIAL: every 800 working hours(circa 20,000 cycles), control the wear of the seals and internal parts and if necessary, replace with original PA parts taking care during installation and to lubricate with water resistant grease.

Maintenance has to be carried out by Specialized Technicians

For a correct assembly, follow the phases indicated on the exploded view referred.

The manufacturer is not to be considered responsible for damage as a result from incorrect fitting and maintenance

Technical data, descriptions and illustrations are indicative and liable to modification without notice

Instruction manual, maintenance, installation, spare parts.	n. 12.9811.00
<u>For a correct utilization, follow the directions of this manual.</u>	
<u>Re-print them on the use and maintenance booklet of the machine</u>	



P.A. – S.p.A. – EQUIPAGGIAMENTI TECNICI DEL LAVAGGIO

VIA MILANO, 13 – CASELLA POSTALE 115 – 42048 RUBIERA (REGGIO EMILIA) – ITALY
Tel. +39 0522 623611 – Fax. +39 0522 629600 – R.E.A. RE 156319 – R.I. RE11535 – Mecc. RE 013446
C.F. e P. IVA 01035950359 – Cap. Soc. i.v. € 750.000,00 – Codice Identificativo C.E.E. IT 01035950359
ART. 2497 – BIS C.C. DIREZIONE E COORDINAMENTO BENETTI srl R.I. TRIB. DI RE 01480690351
Web: <http://www.pa-etf.it> – E-mail: info@pa-etf.it



EC DECLARATION OF CONFORMITY
DICHIARAZIONE DI CONFORMITA' CE
2006/95/CE , 2004/108/CE

We under signed declare under our responsibility that the product:

Noi firmatari della presente dichiariamo sotto la nostra responsabilità che il prodotto:

PRESSURE SWITCH “Model PR1 – PR5 – PR16”
PRESSOSTATO “Modello PR1 – PR5 - PR16”

has been designed and manufactured according to a correct constructive and that, due to unaccounted norms match, the standards used were CEI EN 60335-2-79 (with relative documents), UNI EN 1829, UNI 9335, EN 60730-1 + EN 55014 (1993) + EN 61000.

è stato progettato e fabbricato secondo una corretta prassi costruttiva e che in mancanza di norme armonizzate sono state adoperate le norme CEI EN 60335-2-79 (con relativi allegati), UNI EN 1829, UNI 9335, EN 60730-1 + EN 55014 + EN 61000.

We also declare:

Si dichiara inoltre:

That the pressure apparatus complies the essential safety requirements foreseen on document I of the Directive 2006/95/CE & 2004/108/CE and that the Production batch has been submitted with successful outcome to: electric test control according to the European norm EN 60204-1 and hydraulic pressure test.

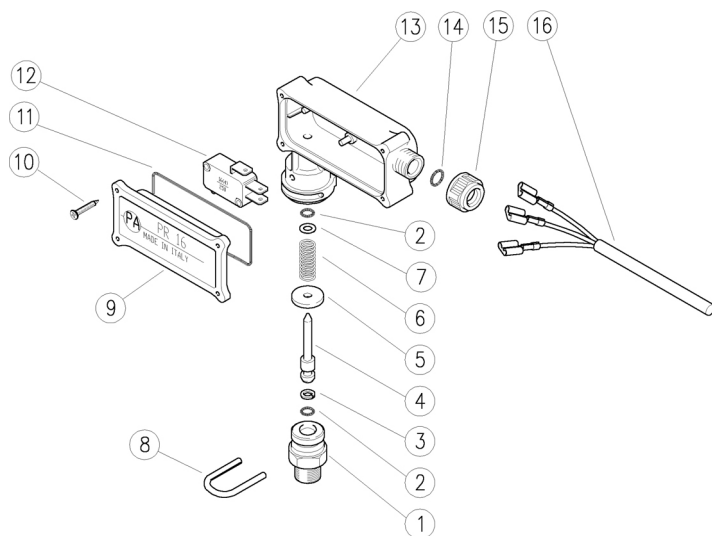
che l'attrezzatura a pressione soddisfa i requisiti essenziali di sicurezza previsti nell'allegato I delle Direttive 2006/95/CE e 2004/108/CE e che il lotto di produzione è stato sottoposto con esito favorevole a: prova di sicurezza elettrica secondo la norma europea EN 60204-1 e prova di pressione idraulica.

Rubiera, li 10/10/2010.

P.A. SpA
II PRESIDENTE
Ing. Arnaldo Benetti

29.0035.10 PR16 pressost.inox G3/8M 40bar nero
 29.0035.15 PR16 pressost.inox G3/8M 25bar rosso
 29.0035.25 PR16 pressost.inox G1/4M 25bar rosso
 29.0035.30 PR16 pressost.inox G1/4M 40bar nero
 29.0035.50 PR16 pressost.inox 1/4M Npt 40bar nero
 29.0035.52 PR16 pressost.inox 1/4M Npt 25bar rosso

29.0035.62 PR16 pressost.inox 3/8M Npt 25bar rosso
 29.0040.00 PR16 pressost.ott. G3/8M 40bar nero
 29.0040.11 PR16 pressost.ott. G3/8M 15bar blu
 29.0040.20 PR16 pressost.ott. G1/4M 40bar nero
 29.0040.30 PR16 pressost.ott. G1/4M 25bar rosso
 29.0040.40 PR16 pressost.ott. G1/4M 15bar blu



Pos.	Codice	Descrizione	Q.tà	K1	K2	K3	K4	
1	29.0045.51	Corpo G1/4M inox (1,2)	1					5
1	29.0044.51	Corpo G3/8M inox (3,4)	1					5
1	29.0046.51	Corpo 1/4M Npt inox (5,6)	1					5
1	29.0047.51	Corpo 3/8M Npt inox (7)	1					5
1	29.0081.31	Corpo G1/4M ott. (8,9,10)	1					5
1	29.0044.31	Corpo G3/8M ott. (11,12)	1					5
2	10.3038.00	An.OR 1,78x3,68 mm	2	•	•			10
3	10.4002.00	An. anties. a. 4,2x7x1,5 mm	1	•	•			10
4	29.0043.31	Pistone PR16 ott.	1					10
5	29.0086.31	Rosetta 4x16x2,5 mm ott.	1					10
6	29.0094.51	Molla 15Bar-1,3x6,7x18 mm inox	1					10
6	29.0085.61	Molla 25Bar-1,4x8x18 mm	1					10
6	29.0084.61	Molla 40Bar- 1,6x8x18 mm	1					10

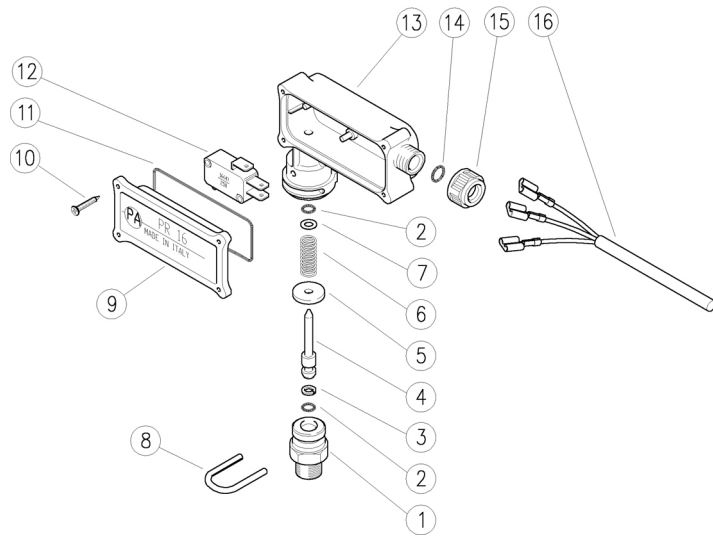
Pos.	Codice	Descrizione	Q.tà	K1	K2	K3	K4	
7	14.3519.00	Rosetta 4x8x0,5 mm ott.	1					10
8	29.0087.51	Cavallotto inox	1					10
9	29.0042.84	Coperchio PR16 PA nero	1					5
10	16.3020.00	Vite autofil.2,5x12 mm chrom.	4					10
11	10.3210.42	An.OR 2,62x42,52 mm	1	•	•			10
12	12.5001.00	Microinter. 16A 250V	1					10
13	29.0041.84	Scatola PR16 PA nera	1					5
14	10.3109.92	An.OR 2,4x7,3 mm	1	•	•			10
15	29.0110.84	Ghiera pressacavo PA blu	1					50
15	29.0109.84	Ghiera pressacavo PA rosso	1					10
15	29.0082.84	Ghiera pressacavo PA nero	1					10
16	12.5000.00	Cavo 3x1 L.1200 mm	1					10

Kit	Codice	Descrizione	
K1	29.0036.24	Kit ric. PR16 4x10pz.	1
K2	29.0048.24	Kit ricam. PR1-PR16 4x1 pz.	1

(1) 29.0035.25 (2) 29.0035.30 (3) 29.0035.10 (4) 29.0035.15 (5) 29.0035.50 (6) 29.0035.52 (7) 29.0035.62 (8) 29.0040.20 (9) 29.0040.30 (10) 29.0040.40 (11) 29.0040.00 (12) 29.0040.11

29.0035.10 PR16 press.sw.,sst,3/8M Bsp 40bar black
 29.0035.15 PR16 press.sw.,sst,3/8M Bsp 25bar red
 29.0035.25 PR16 press.sw.,sst,1/4M Bsp 25bar red
 29.0035.30 PR16 press.sw.,sst,1/4M Bsp 40bar black
 29.0035.50 PR16 press.sw.,sst,1/4M Npt 40bar black
 29.0035.52 PR16 press.sw.,sst,1/4M Npt 25bar red

29.0035.62 PR16 press.sw.,sst,3/8M Npt 25bar red
 29.0040.00 PR16 press.sw.,brass,3/8M Bsp 40bar blick
 29.0040.11 PR16 press.sw.,brass,3/8M Bsp 15bar blue
 29.0040.20 PR16 press.sw.,brass,1/4M Bsp 40bar blick
 29.0040.30 PR16 press.sw.,brass,1/4M Bsp 25bar red
 29.0040.40 PR16 press.sw.,brass,1/4M Bsp 15bar blue



Pos.	P/N	Description	Q.ty	K1	K2	K3	K4
1	29.0045.51	Housing, 1/4M Bsp Sst. (1,2)	1				5
1	29.0044.51	Housing, 3/8M Bsp Sst. (3,4)	1				5
1	29.0046.51	Housing, 1/4M Npt Sst. (5,6)	1				5
1	29.0047.51	Housing, 3/8M Npt Sst. (7)	1				5
1	29.0081.31	Housing, 1/4M Bsp brass (8,9,10)	1				5
1	29.0044.31	Housing, 3/8M Bsp brass (11,12)	1				5
2	10.3038.00	O-ring, 1,78x3,68 mm	2	•	•		10
3	10.4002.00	Back-up ring, opn. 4,2x7x1,5 mm	1	•	•		10
4	29.0043.31	Piston, PR16 brass	1				10
5	29.0086.31	Washer, 4x16x2,5 mm brass	1				10
6	29.0094.51	Spring, 15Bar 1,3x6,7x18mm Sst.	1				10
6	29.0085.61	Spring, 25Bar-1,4x8x18 mm	1				10
6	29.0084.61	Spring, 40Bar-1,6x8x18 mm	1				10

Pos.	P/N	Description	Q.ty	K1	K2	K3	K4
7	14.3519.00	Washer, 4x8x0,5 mm brass	1				10
8	29.0087.51	U-bolt, Sst.	1				10
9	29.0042.84	Lid, PR16 PA black	1				5
10	16.3020.00	S/tapp. screw, 2,5x12mm chrom	4				10
11	10.3210.42	O-ring, 2,62x42,52 mm	1	•	•		10
12	12.5001.00	Microswitch, 16A 250V	1				10
13	29.0041.84	Casing, PR16 PA black	1				5
14	10.3109.92	O-ring, 2,4x7,3 mm	1	•	•		10
15	29.0110.84	Locknut for cable gland, PA blue	1				50
15	29.0109.84	Locknut for cable gland, PA red	1				10
15	29.0082.84	Locknut for cable gland, PA black	1				10
16	12.5000.00	Cable, 3x1 L.1200 mm	1				10

Kit	P/N	Description	Q.ty
K1	29.0036.24	Spares kit -PR16, 4x10pcs.	1
K2	29.0048.24	Spares kit -PR1-PR16, 4x1 pcs.	1

(1) 29.0035.25 (2) 29.0035.30 (3) 29.0035.10 (4) 29.0035.15 (5) 29.0035.50 (6) 29.0035.52 (7) 29.0035.62 (8) 29.0040.20 (9) 29.0040.30 (10) 29.0040.40 (11) 29.0040.00 (12) 29.0040.11



P.A. S.p.A.

Via Milano, 13
42048 Rubiera, Reggio Emilia - Italy

Tel +39.0522.623611
Fax +39.0522.629600

info@pa-etl.it

www.pa-etl.it



COMPANY WITH QUALITY MANAGEMENT
SYSTEM CERTIFIED BY DNV
= ISO 9001 =