

PA

EQUIPAGGIAMENTI  
TECNICI  
LAVAGGIO

NIPPLO TIPO "A" - 2xM22-ø14  
"A" NIPPLE - 2xM22-ø14mm

AR1

①

GB

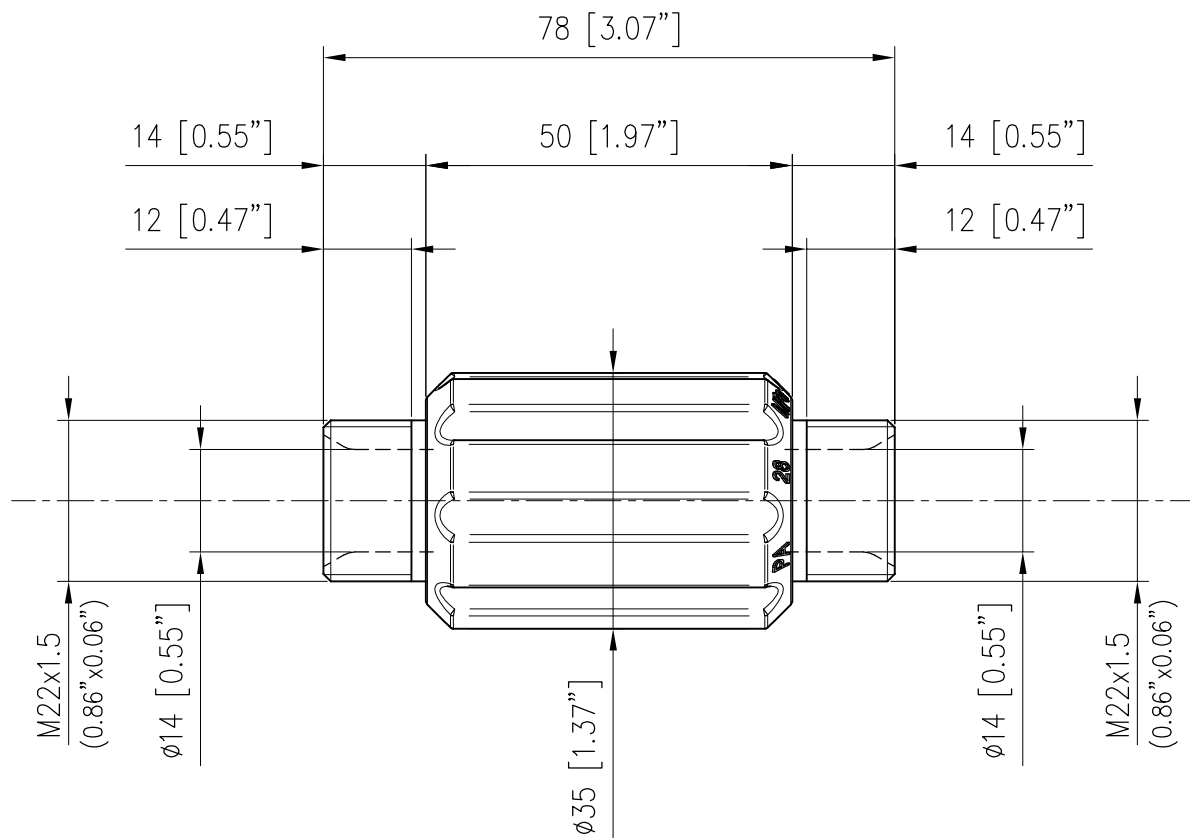
5

05/05/09

SPECIFICHE TECNICHE  
SPECIFICATIONS

- PRESSIONE NOMINALE RATED PRESSURE	250 bar - 25 MPa (3650 psi)
- PRESSIONE CONSENTITA PERMISSIBLE PRESSURE	280 bar - 28 MPa (4050 psi)
- PORTATA MASSIMA MAX FLOW RATE	40 l/min (10.5 USG p.m.)
- TEMPERATURA MASSIMA MAX WORKING TEMPERATURE	160° C (320 °F)
- MATERIALE MATERIAL	GIRELLO IN PLASTICA ANTIURTO BODY IN SHOCKPROOF PLASTIC

MISURE D'INGOMBRO  
OVERALL DIMENSIONS



CODICE  
CODE  
26.0055.00