



E QUIPAGGIAMENTI
T ECNICI
L AVAGGIO

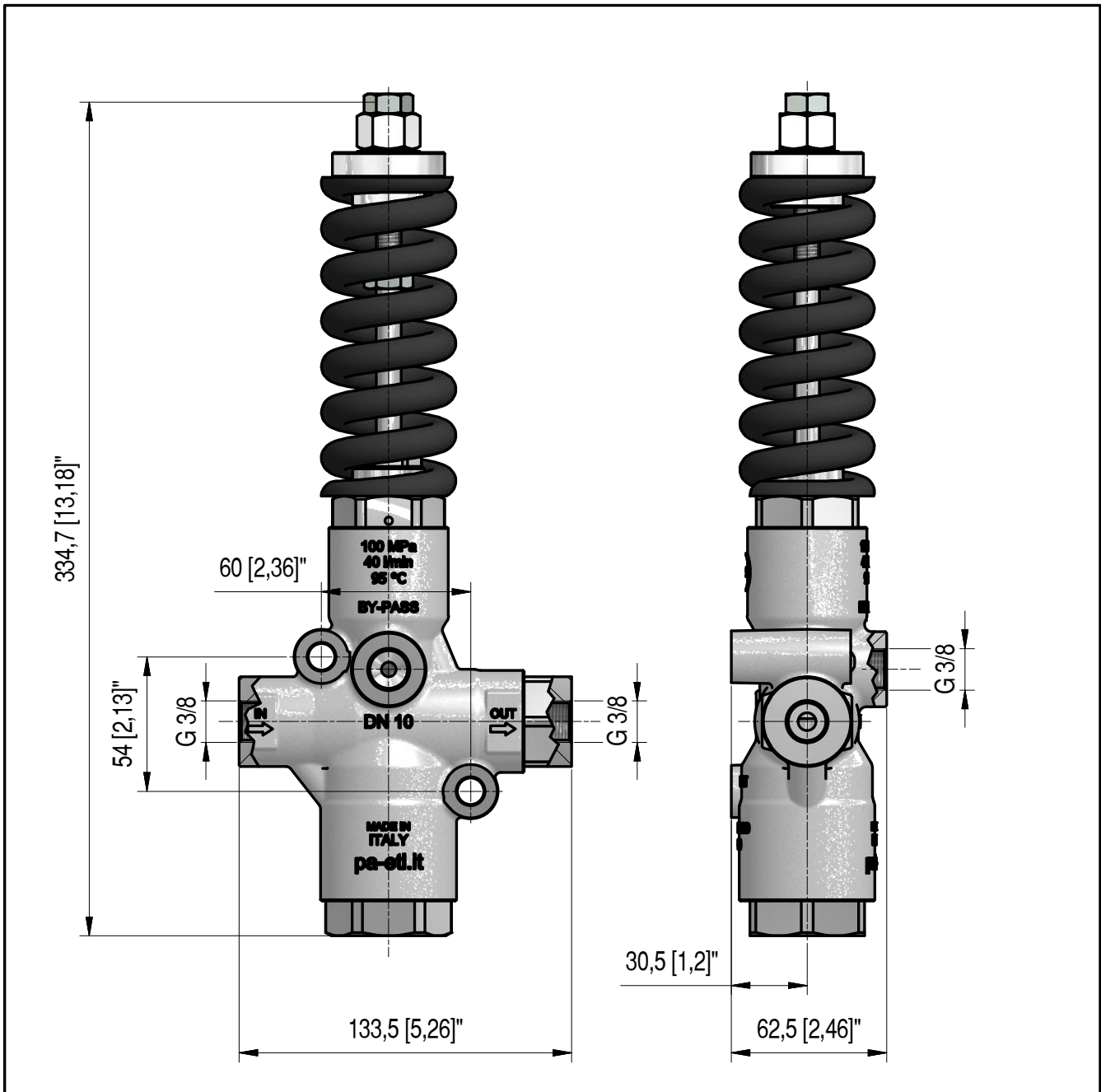
60.2900.00
VALVOLA VB 40/1000 ZERO
VB 40/1000 ZERO VALVE

18/02/2016

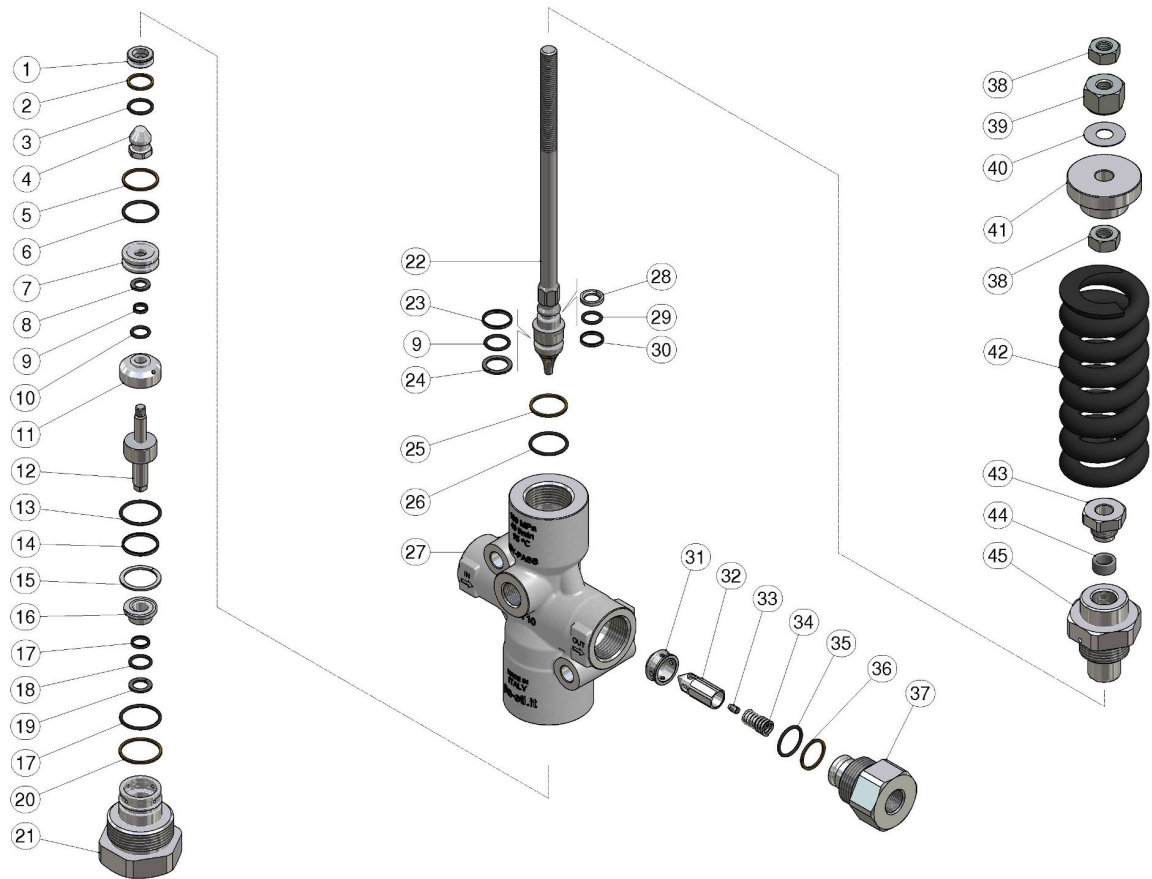
CARATTERISTICHE TECNICHE - SPECIFICATIONS

- PRESSIONE NOMINALE <i>RATED PRESSURE</i>	1000 bar - 100 MPa (14500 psi)
- PRESSIONE CONSENTITA <i>PERMISSIBLE PRESSURE</i>	1100 bar - 110 MPa (16000 psi)
- PORTATA MASSIMA <i>MAX FLOW RATE</i>	40 l/min (10,5 USG p.m.)
- TEMPERATURA MASSIMA <i>MAX WORKING TEMPERATURE</i>	95° C (203° F)
- MASSA <i>WEIGHT</i>	N/A

MISURE D'INGOMBRO - OVERALL DIMENSIONS



60.2900.00 VB40/1000 Zero valv.bypass sens. G3/8F



Pos.	Codice	Descrizione	Q.tà	K1	K2	K3	K4	Pos.	Codice	Descrizione	Q.tà	K1	K2	K3	K4
1	60.2919.51	Sede 8,5 mm inox	1	•			5	24	10.4013.09	An.tenuta 13,1x18x1,2 mm	1	•			10
2	10.4013.00	An. anties. 16x13,2x1,2 mm	1	•			10	25	10.4060.09	An.tenuta 20x22,8x1,2 mm	1	•			10
3	10.3060.85	An.OR 1,78x12,42 mm HNbr 85	2	•			10	26	10.3072.95	An.Or 1,78 x 20,35 mm HNbr 85	1	•			10
4	60.2908.51	Otturatore inox.	1	•			5	27	60.2905.55	Corpo valv. VB40/1000 Zero, G3/8 F inox.	1				3
5	10.4041.00	An.anties. 19,3x22x1,2 mm PTFE	1	•			10	28	10.4008.93	An.tenuta 9,3x14,2 x2,2 mm	1	•			5
6	10.3070.85	An.Or 1,78x18,77 mm Hnbr 85	1	•			10	29	10.3057.85	An. Or 1,78 x 9,25 mm HNbr 85	1	•			10
7	60.2906.51	Anello stelo d.7mm	1				3	30	10.4162.00	An.scorr.14,2 mm	1	•			3
8	10.4007.09	An.tenuta 7x11,9x1,2 mm	1	•			10	31	60.2911.51	Sede inox otturat.n/rit.	1				5
9	10.4007.92	An. anties. 7x9x2 mm	1	•			10	32	60.2910.51	Otturatore inox.	1				3
10	10.3056.85	An. Or 1,78 x 8,74 mm HNbr 85	1	•			10	33	60.2916.51	Ugello M4-0,3 mm inox	1				5
11	60.2909.51	Anello stelo d.7mm	1				3	34	60.2601.51	Molla inox 1,3x8,5x28,5 mm	1				5
12	60.2907.51	Pistone azzeratore inox.	1				5	35	10.3068.85	An.Or 1,78x17,17 mm Hnbr85	1	•			10
13	10.3072.85	An. Or 1,78 x 21,95 mm HNbr 85	2	•			1	36	10.4099.00	An. anties. 17,2x20x1,2mm- pom	1	•			5
14	10.4059.00	An.tenuta 20x22x2 mm	1	•			10	37	60.2912.51	Racc. per otturatore G3/8F inox	1				3
15	10.4059.09	An.tenuta 20x24,9x1,2 mm	1	•			10	38	11.4629.00	Dado es. M10	2				10
16	60.2610.51	Anello stelo d.9,2mm	1				3	39	60.2917.61	Dado es. M10 zinc.b.	1				5
17	10.4055.00	An.tenuta 9,2x11,2x2 mm	1	•			10	40	60.2918.51	Rosetta 10,3x25x0,5 Ai301	1				5
18	10.3058.85	An. Or 1,78 x 10,82 mm HNbr 85	1	•			10	41	60.2914.51	Rosetta portamolla inox	1				5
19	10.4008.09	An.tenuta 9,2x14,1x1,2 mm	1	•			10	42	60.2901.61	Molla 12x42x128 mm nera	1				1
20	10.4098.00	An. anties. 23,2x26x1,2mm	1	•			5	43	60.2915.51	Tappo M16x1 inox. **	1				5
21	60.2904.51	Tappo pistone azzer.	1				3	44	26.1046.84	Boccola 10x14x7 mm Plast. **	1	•			5
22	60.2902.21	Pistone inox VB40/1000 Zero	1				5	45	60.2903.51	Portastelo VB80/600 Zero inox	1				5
23	10.4161.00	An.tenuta 18 mm	1	•			3								

** Su richiesta

Kit	Codice	Descrizione	Q.tà
K1	60.2921.24	Kit ric. VB40/1000.Zero, 26x1pz.	1