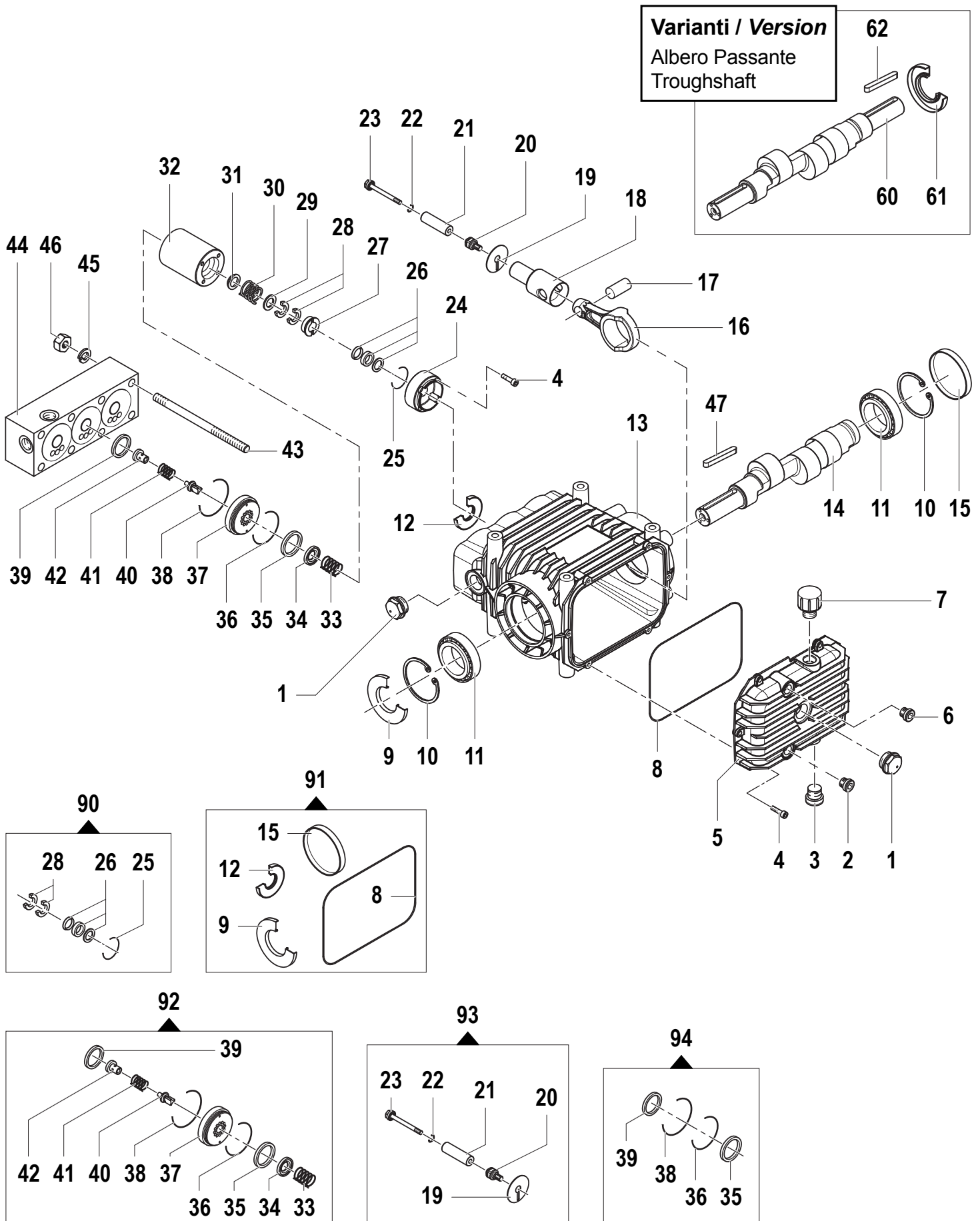


CH Series

Pompe Alta Pressione - High Pressure Pumps

18/500 - 22/400 - 25/500 - 31/300

1000 - 1450 RPM



18/500 - 22/400 - 25/500 - 31/300

1000 - 1450 RPM

N°	Cod.	Descrizione	Description	Note	Q.ty	Model
1	3201 0032	Spia Livello Olio	Oil Indicator	G3/4"	3	
2	3202 0384	Tappo	Plug	G3/8"	1	
3	3200 0183	Tappo	Plug	G1/2"	1	
4	3609 0032	Vite	Screw	M6x20	18	
5	0402 0434	Coperchio Carter	Crankcase Cover		1	
6	3200 0182	Tappo	Plug	G3/8"	1	
7	3200 0160	Tappo	Plug	G1/2"	1	
8	1210 0396	Guarnizione OR	O-Ring	Ø2,62x190,17	1	
9	0019 0141	Anello Tenuta	Oil Seal	Ø40x80x10	1	
10	3020 0037	Seeger Interno	Inner Seeger	80	2	
11	0448 0010	Cuscinetto	Bearing	Ø40x80x23	2	
12	0019 0142	Anello Tenuta	Oil Seal	Ø25x52x7	3	
13	0403 0316	Carter Pompa	Pump Crankcase		1	
14	0001 0911	Albero Eccentrico	Eccentric Shaft	Ø30	1	
15	3200 0169	Tappo	Plug		1	
16	0205 0092	Biella	Con. Rod		3	
17	3011 0040	Spinotto	Gudgeon Pin		3	
18	2409 0168	Pistone Guida	Piston Guides		3	
19	2807 0032	Rondella	Washer	Ø11x45x1	3	
20	0600 0072	Nut			3	
21	0202 0118	Pistone	Piston	Ø18	3	18/500 25/500
	0202 0119	Pistone	Piston	Ø20	3	22/400 31/300
22	1210 0473	Guarnizione OR	O-Ring	Ø1,78x9,25	3	
23	3605 0132	Vite	Screw		3	
24	0009 0521	Rear Piston Guide		Ø18	3	18/500 25/500
	0009 0522	Rear Piston Guide		Ø20	3	22/400 31/300
25	1210 0471	Guarnizione OR	O-Ring	Ø2,62x31,42	3	
26	1241 0151	Guarnizione Tenuta	Packing	Ø18x26	3	18/500 25/500
	1241 0152	Guarnizione Tenuta	Packing	Ø20x28	3	22/400 31/300
27	0009 0628	Anello Porta Guarnizione	Packing Retainer	Ø18	3	18/500 25/500
	0009 0629	Anello Porta Guarnizione	Packing Retainer	Ø20	3	22/400 31/300
28	5019 0129	Kit Guarnizione Tenuta	Packing Kit	Ø18	6	18/500 25/500
	5019 0130	Kit Guarnizione Tenuta	Packing Kit	Ø20	6	22/400 31/300
29	0009 0598	Support Ring		Ø18	3	18/500 25/500
	0009 0599	Support Ring		Ø20	3	22/400 31/300
30	1802 0320	Molla	Spring		3	18/500 25/500
	1802 0307	Molla	Spring		3	22/400 31/300
31	0601 0378	Anello di spessoramento	Shimming Ring		3	Solo / Only 18/500 25/500
32	0009 0514	Rear Piston Guide			3	18/500 25/500
	0009 0515	Rear Piston Guide			3	22/400 31/300
33	1802 0324	Molla	Spring		3	
34	3604 0051	Valvola Aspirazione	Suction Valve		3	
35	0019 0172	Anello Tenuta	Sealing Ring		3	
36	1210 0649	Guarnizione OR	O-Ring	Ø1,78x50,52	3	

N°	Cod.	Descrizione	Description	Note	Q.ty	Model
37	3009 0194	Sede Valvola Aspirazione / Mandata	Suction / Delivery Valve Seat		3	
38	1210 0219	Guarnizione OR	O-Ring	Ø2,62x52,07	3	
39	0019 0173	Anello Tenuta	Sealing Ring		3	
40	3604 0052	Valvola Mandata	Delivery Valve		3	
41	1802 0309	Molla	Spring		3	
42	1205 0070	Gabbia Valvola	Valve Cage		3	
43	2419 0074	prigioniero	Stud Bolt	M12x213	8	
44	3218 0455	Testata Pompa	Pump Manifold		1	
45	2819 0032	Rondella	Washer	Ø12,2x18,3x2,5	8	
46	0604 0171	Dado	Bolt	M12	8	
47	1602 0061	Linguetta	Key	8x7x70	1	

Varianti

Version

N°	Cod.	Descrizione	Description	Note	Q.ty	Model
60	0001 0912	Albero Passante	Throughshaft	Ø30	1	
61	0019 0141	Anello Tenuta	Oil Seal	Ø40x80x10	1	
62	1602 0061	Linguetta	Key	8x7x70	1	

Kit Manutenzione

Maintenance Kit

NB: Quantità necessaria per riparare una pompa

NB: Necessary quantity to repair one pump 

N°	Cod.	Descrizione	Description	Note	Q.ty	Model
90	5019 0193	Kit Guarnizioni Acqua	Water Seal Kit	Ø18	3	18/500 25/500
	5019 0194	Kit Guarnizioni Acqua	Water Seal Kit	Ø20	3	22/400 31/300
91	5019 0152	Kit Guarnizioni Olio	Oil Seal Kit		1	
92	5025 0042	Kit Valvole	Valve Kit		3	
93	2409 0234	Kit Pistone	Piston Kits	Ø18	3	18/500 25/500
	2409 0235	Kit Pistone	Piston Kits	Ø20	3	22/400 31/300
94	5019 0137	Kit Guarnizioni Acqua Valvole	Valve Water Seal Kit		3	