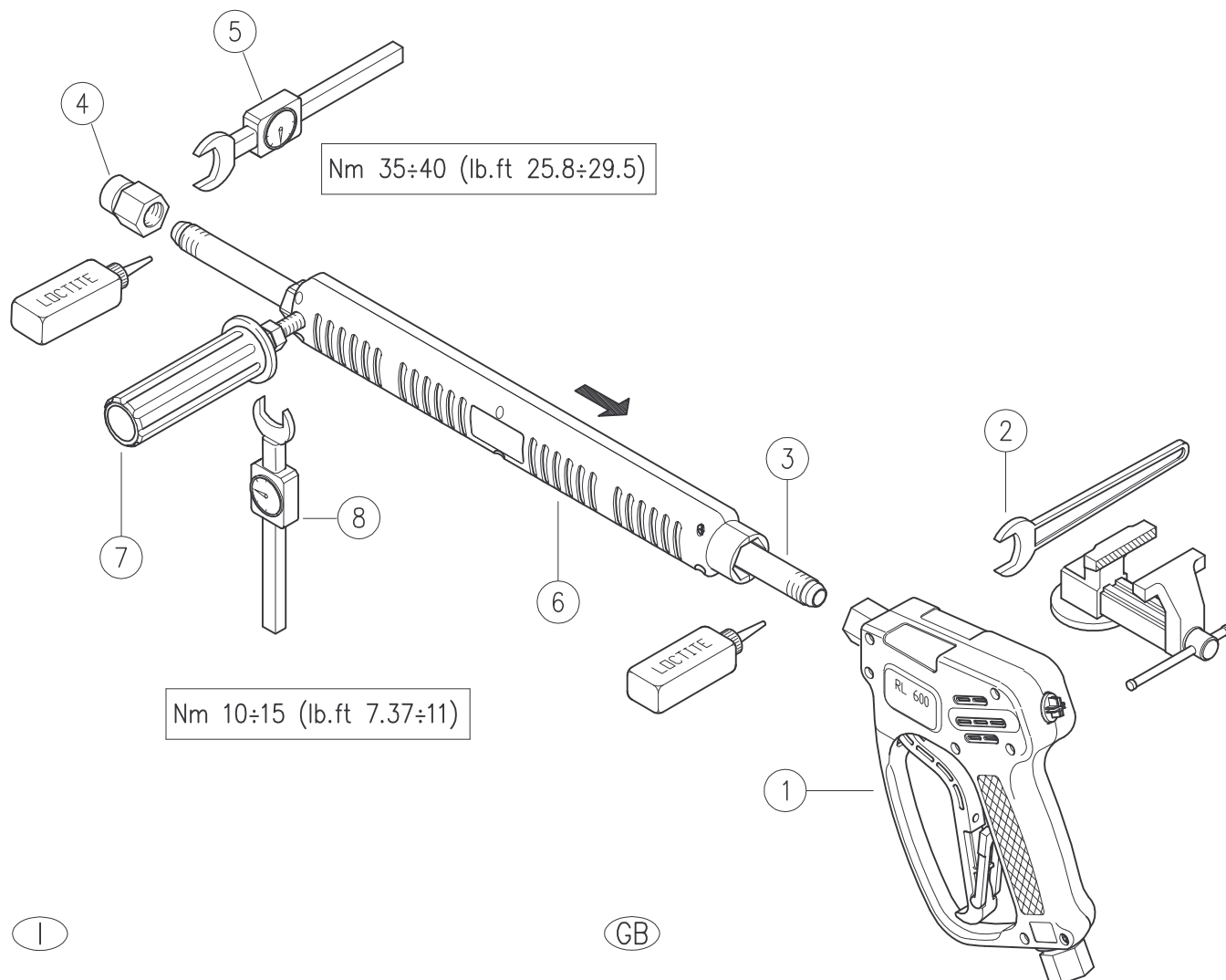
	EQUIPAGGIAMENTI TECNICI LAVAGGIO	LANCIA S6 PER PISTOLA RL600 LANCE S6 FOR SPRAY GUN RL600 40.0160.80 – 40.0160.12	① 29/03/02
			② 1
			10.9125.00



Nm 35÷40 (lb.ft 25.8÷29.5)

Nm 10÷15 (lb.ft 7.37÷11)

①

ISTRUZIONI PER IL MONTAGGIO

- Bloccare in morsa la chiave ES 24 pos.2 e inserire la pistola pos.1 nella sede chiave.
- Applicare sui filetti del tubo pos.3 un liquido frenafili forte (ad esempio Loctite 638) e avvitare il nipplo porta ugello pos.4 insieme al tubo usando una chiave dinamometrica ES 24 pos.5 alla coppia sopra indicata.
- Spostare la protezione pos.6 per coprire ES 24 della pistola .
- Serrare la manopola pos.7 con chiave dinamometrica ES 17 pos.8 alla coppia sopra indicata.

②

ASSEMBLY INSTRUCTIONS

- Clamp in a vice the ES24 spanner (pos.2) and position the spray gun (pos.1) in the spanner lock slot.
- Apply to the thread of the Lance tube (pos.3) a strong glue (ex.Loctite 638) and tighten the nozzle (pos.4) to the tube using a Dynamometric spanner ES24 (pos.5) to obtain the described specifications.
- Move the tube protection (pos.6) to cover ES24 of the spray gun.
- Tighten the handle (pos.7) with a ES17 Dinamometric spanner (pos.8) to the described specifications.