



E QUIPAGGIAMENTI
T ECNICI
L AVAGGIO

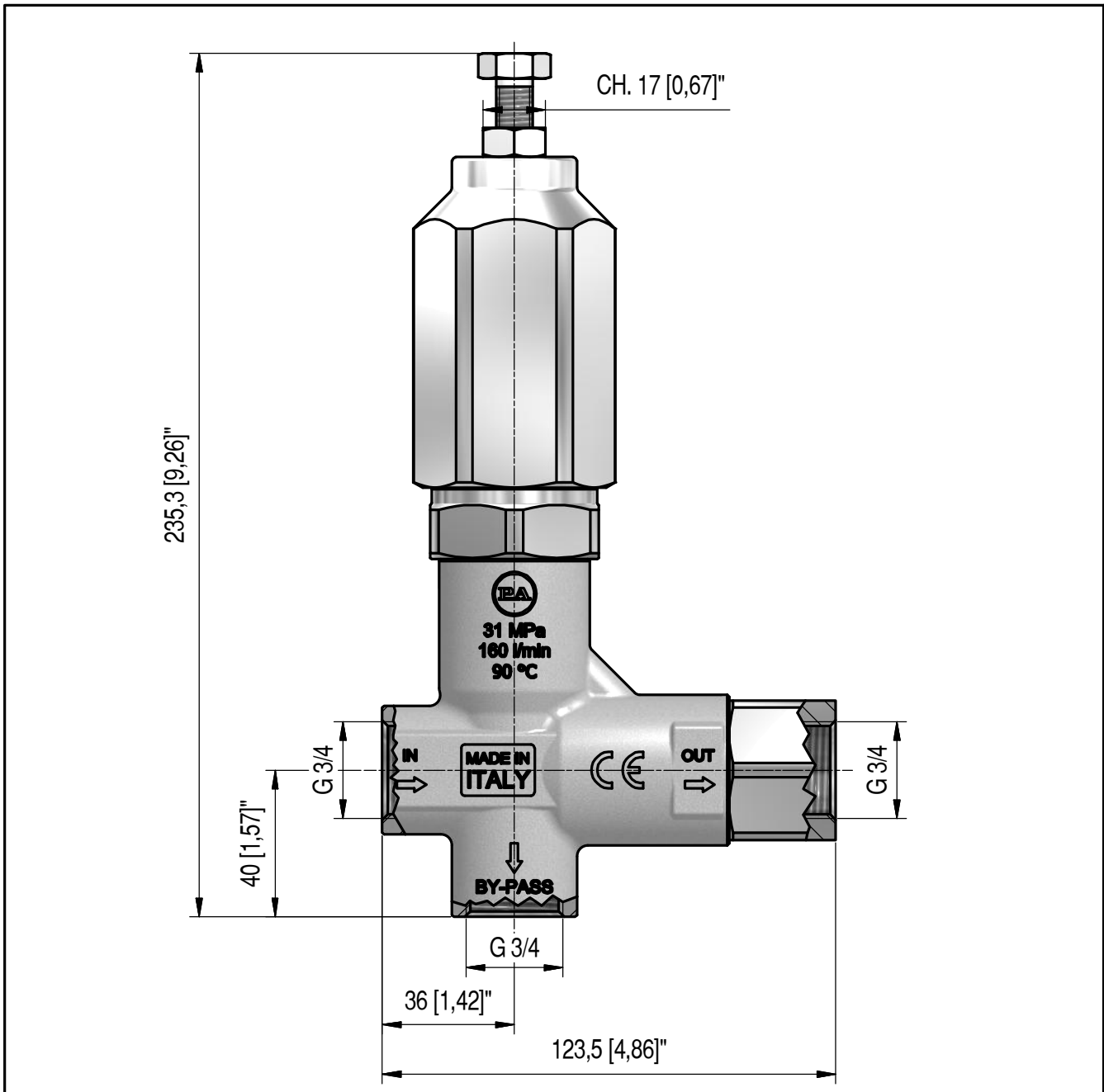
60.4600.00
VALVOLA VB 160/160
VB 160/160 VALVE

13/01/2016

CARATTERISTICHE TECNICHE - SPECIFICATIONS

- PRESSIONE NOMINALE <i>RATED PRESSURE</i>	160 bar - 16 MPa (2300 psi)
- PRESSIONE CONSENTITA <i>PERMISSIBLE PRESSURE</i>	180 bar - 18 MPa (2600 psi)
- PORTATA MASSIMA <i>MAX FLOW RATE</i>	160 l/min (42 USG p.m.)
- TEMPERATURA MASSIMA <i>MAX WORKING TEMPERATURE</i>	90° C (195° F)
- MASSA <i>WEIGHT</i>	2680,8 g - (96 oz.)

MISURE D'INGOMBRO - OVERALL DIMENSIONS





E QUIPAGGIAMENTI
T ECNICI
L AVAGGIO

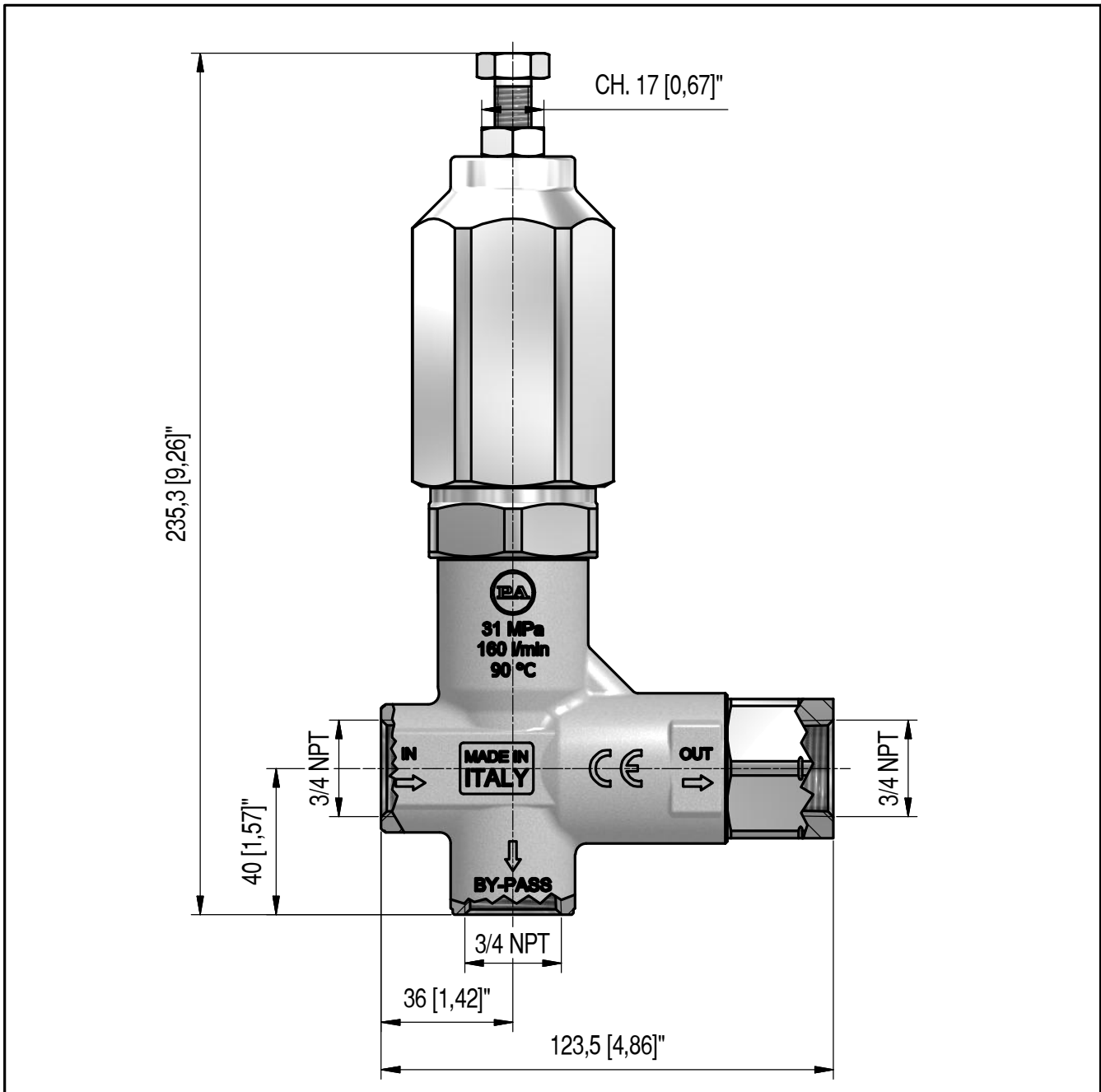
60.4600.05
VALVOLA VB 160/160
VB 160/160 VALVE

13/01/2016

CARATTERISTICHE TECNICHE - SPECIFICATIONS

- PRESSIONE NOMINALE <i>RATED PRESSURE</i>	160 bar - 16 MPa (2300 psi)
- PRESSIONE CONSENTITA <i>PERMISSIBLE PRESSURE</i>	180 bar - 18 MPa (2600 psi)
- PORTATA MASSIMA <i>MAX FLOW RATE</i>	160 l/min (42 USG p.m.)
- TEMPERATURA MASSIMA <i>MAX WORKING TEMPERATURE</i>	90° C (195° F)
- MASSA <i>WEIGHT</i>	2695.8 g - (96 oz.)

MISURE D'INGOMBRO - OVERALL DIMENSIONS





E QUIPAGGIAMENTI
T ECNICI
L AVAGGIO

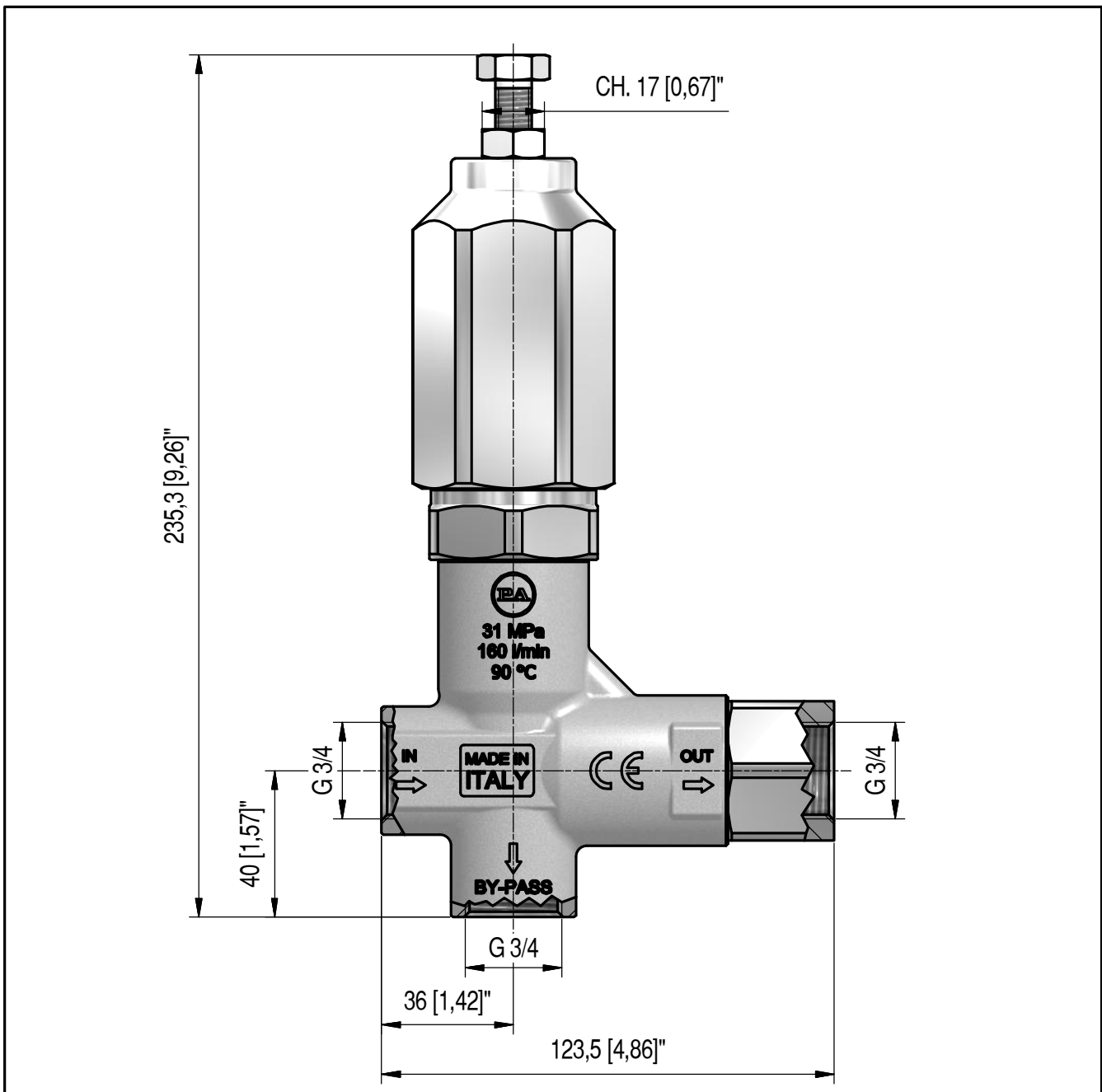
60.4600.60
VALVOLA VB 160/280
VB 160/280 VALVE

29/09/2014

CARATTERISTICHE TECNICHE - SPECIFICATIONS

- PRESSIONE NOMINALE <i>RATED PRESSURE</i>	280 bar - 28 MPa (4050 psi)
- PRESSIONE CONSENTITA <i>PERMISSIBLE PRESSURE</i>	310 bar - 31 MPa (4500 psi)
- PORTATA MASSIMA <i>MAX FLOW RATE</i>	160 l/min (42 USG p.m.)
- TEMPERATURA MASSIMA <i>MAX WORKING TEMPERATURE</i>	90° C (195° F)
- MASSA <i>WEIGHT</i>	2775.4 g - (96 oz.)

MISURE D'INGOMBRO - OVERALL DIMENSIONS





E QUIPAGGIAMENTI
T ECNICI
L AVAGGIO

60.4600.65
VALVOLA VB 160/280
VB 160/280 VALVE

13/01/2016

CARATTERISTICHE TECNICHE - SPECIFICATIONS

- PRESSIONE NOMINALE <i>RATED PRESSURE</i>	280 bar - 28 MPa (4050 psi)
- PRESSIONE CONSENTITA <i>PERMISSIBLE PRESSURE</i>	310 bar - 31 MPa (4500 psi)
- PORTATA MASSIMA <i>MAX FLOW RATE</i>	160 l/min (42 USG p.m.)
- TEMPERATURA MASSIMA <i>MAX WORKING TEMPERATURE</i>	90° C (195° F)
- MASSA <i>WEIGHT</i>	2790,5 g - (96 oz.)

MISURE D'INGOMBRO - OVERALL DIMENSIONS

