

AVM2090 EX

WHY RAMEX HOSE REELS › PERCHÈ UN AVVOLGITUBO RAMEX

■ SAVE TIME	■ RISPARMIO DI TEMPO
■ SAVE MONEY	■ RISPARMIO DI DENARO
■ INCREASED SAFETY	■ SICUREZZA SUL LAVORO
■ LONG HOSE DURABILITY	■ INCREMENTA LA DURATA DEL TUBO
■ EFFICIENCY IN DAILY WORK	■ EFFICIENZA NEL LAVORO QUOTIDIANO
■ 100% MADE IN ITALY	■ MADE IN ITALY 100%

WHERE TO USE › DOVE UTILIZZARLO



CERTIFICATES › CERTIFICATI

ATEX APPROVALS: MINING AREAS
 II 2 GD (only stainless steel
 hose reels)
 Ex h IIC T6 Gb I M2
 Ex h IIIC T85°C Db Ex h I Mb

PROPER USE › CORRETTO UTILIZZO



1



2

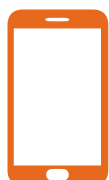


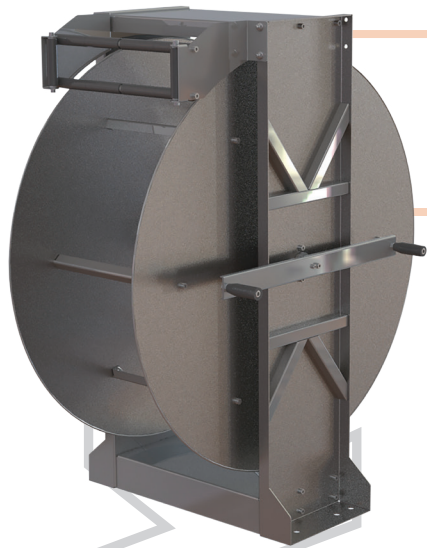
3



4

video





AVM2090 EX

TECHNICAL FEATURES › CARATTERISTICHE TECNICHE

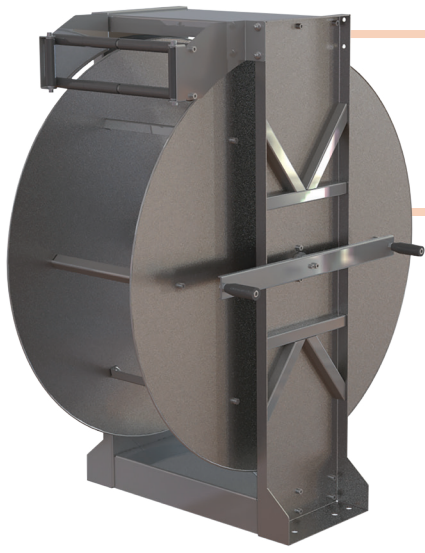
AVM2090 EX AISI 304

Admitted diameters Diametri ammessi	2"
Hose lenght in meters Lunghezza tubo	Up to 65.6 ft 2" Fino a 20 mt 2"
Working pressure Pressione lavoro	Up to 145 psi / Fino a 10 bar
Working Temperature Temperatura lavoro	185°F - 85°C
Inlet thread size Connessione Ingresso	2" F
Outlet thread size Connessione uscita	2" F
Weight Peso	60 kg
Packing size Dimensione imballo	1042x822x1238 mm
Raw material sides and roll Materiali costruttivi rullo e fiancate	AISI 304
Raw material shaft and swivel joint Materiali costruttivi perno e giunto	AISI 303
Can be used to transfer Adatto all'utilizzo con	Air Water Chemical Aria Acqua Prodotti Chimici
Motion Movimento	Manual - hand crank Movimento a manovella

AVM2090 EX AISI 316

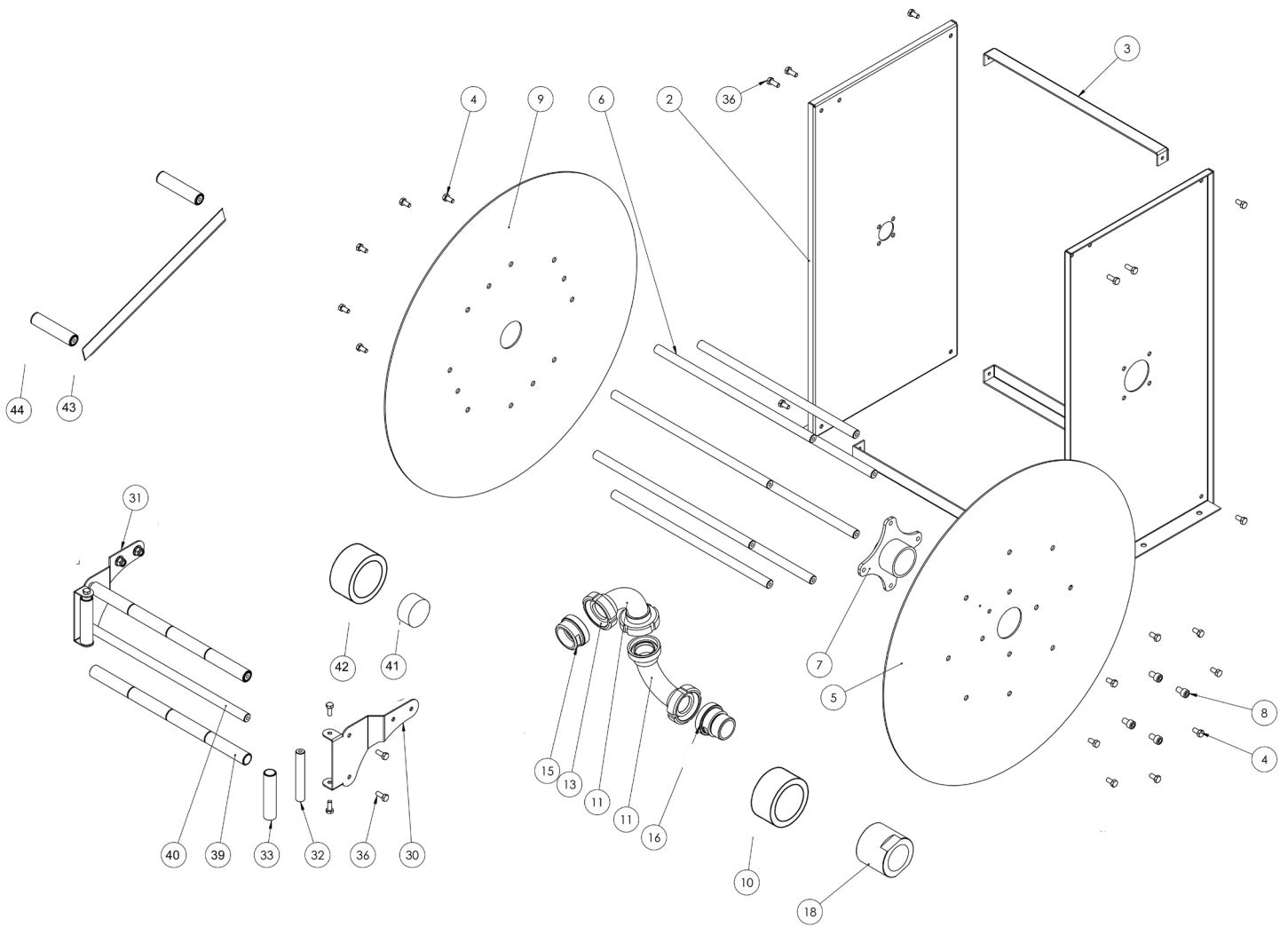
Admitted diameters Diametri ammessi	2"
Hose lenght in meters Lunghezza tubo	Up to 65.6 ft 2" Fino a 20 mt 2"
Working pressure Pressione lavoro	Up to 145 psi / Fino a 10 bar
Working Temperature Temperatura lavoro	185°F - 85°C
Inlet thread size Connessione Ingresso	2" F
Outlet thread size Connessione uscita	2" F
Weight Peso	60 kg
Packing size Dimensione imballo	1042x822x1238 mm
Raw material sides and roll Materiali costruttivi rullo e fiancate	AISI 316
Raw material shaft and swivel joint Materiali costruttivi perno e giunto	AISI 316
Can be used to transfer Adatto all'utilizzo con	Air Water Chemical Aria Acqua Prodotti Chimici
Motion Movimento	Manual - hand crank Movimento a manovella

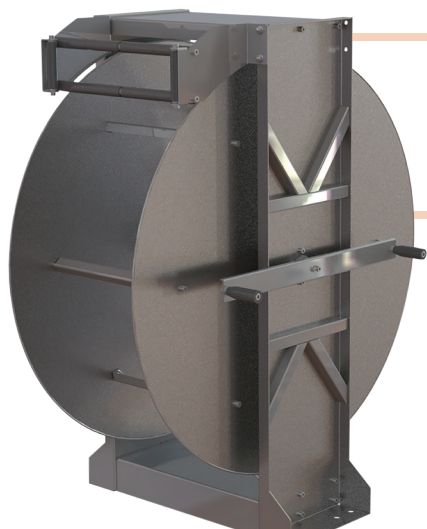
ralme



AVM2090 EX

EXPLODED VIEW › ESPLOSO

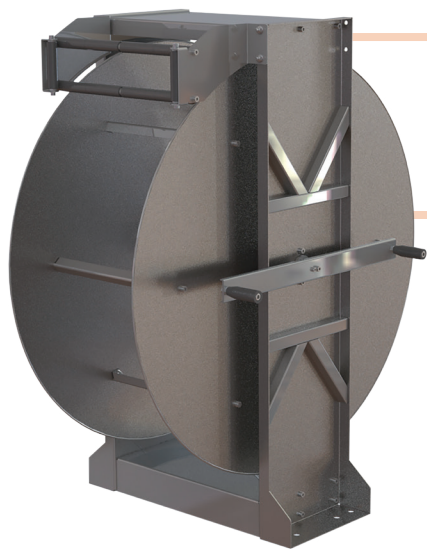




AVM2090 EX

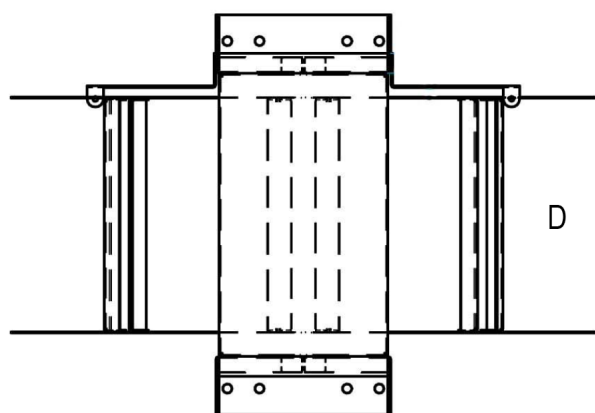
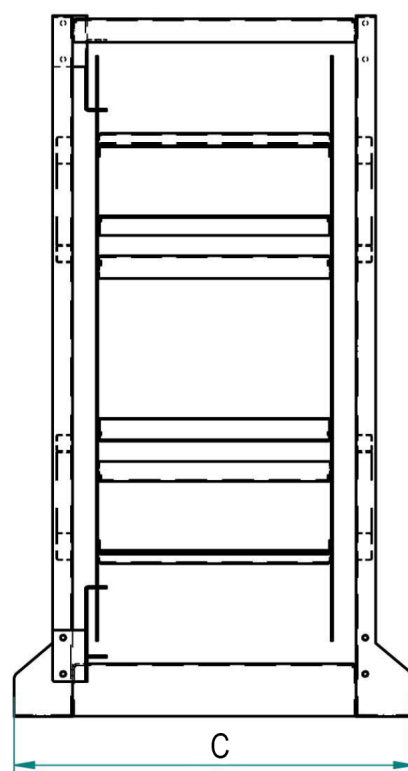
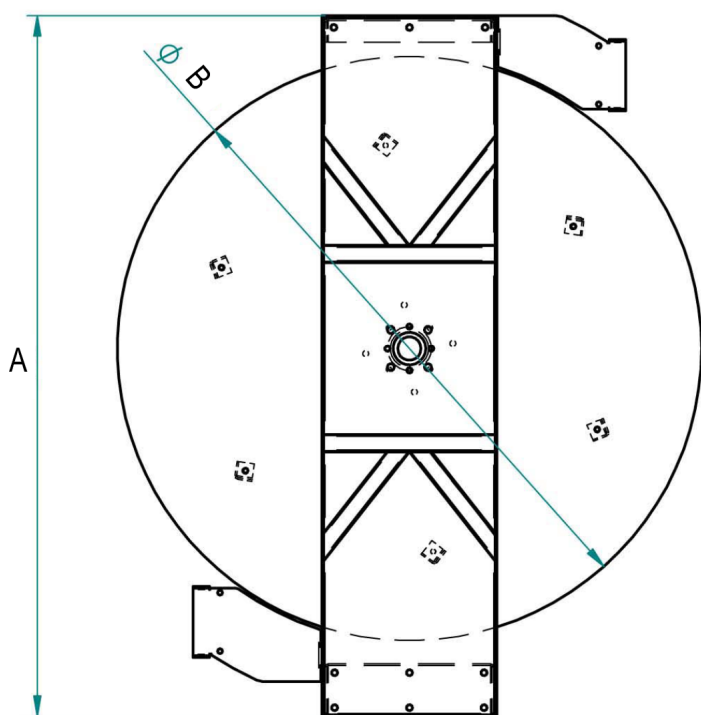
EXPLODED VIEW › ESPLOSO

POS	Description and quantity / Descrizione e quantità	AVM 2090 EX	AVM 2090 EX 316
1	Side (swivel) / Fiancata (girevole) (1x)		
2	Side (spring) / Fiancata (molla) (1x)		
3	Cover + base / Copertura + base (1x)		
4	Screw / Vite (22x)		
5	Disk / Disco (1x)		
6	Spacer / Distanziale (8x)		
7	Flange / Flangia (1x)		
8	Screw / Vite (4x)		
9	Disk / Disco (1x)		
10	Plastic support / Supporto in plastica (2x)		
11	Bend / Curva (2x)		
15	Adapter / Adattatore (1x)		
16	Adapter / Adattatore (1x)		
18	Swivel joint / Giunto girevole (1x)	4985	4985
30	Roller support / Supporto rullino (2x)		
31	Screw / Vite (4x)		
32	Vertical rod / Tirante verticale (2x)		
33	Vertical plastic roller / Rullino verticale in plastica (2x)		
36	Screw / Vite (12x)		
37	Nut / Dado (4x)		
39	Horizontal roller / Rullino orizzontale (1x)		
40	Horizontal rod / Tirante orizzontale (1x)		
41	Steel support / Supporto in acciaio (1x)		
42	Plastic support / Supporto in plastica (1x)		
43	Crank / Manovella (1x)		
44	Complete handle / Maniglia completa (1x)		



AVM2090 EX

DIMENSIONAL DRAWING › DISEGNO DIMENSIONALE




ART.	A	B	C	D
AVM 2090 EX	1200 mm	1000 mm	685 mm	400 mm



AVM2090 EX

INCLUDED ACCESSORIES › ACCESSORI INCLUSI

HOSE REEL AVVOLGITUBO		SWIVEL JOINT GIUNTO GIREVOLE
AVM 2090	4985	
AVM 2090 EX 316	4985	

OPTIONAL ACCESSORIES › ACCESSORI OPTIONAL

HOSE
TUBO

ON REQUEST
SU RICHIESTA

