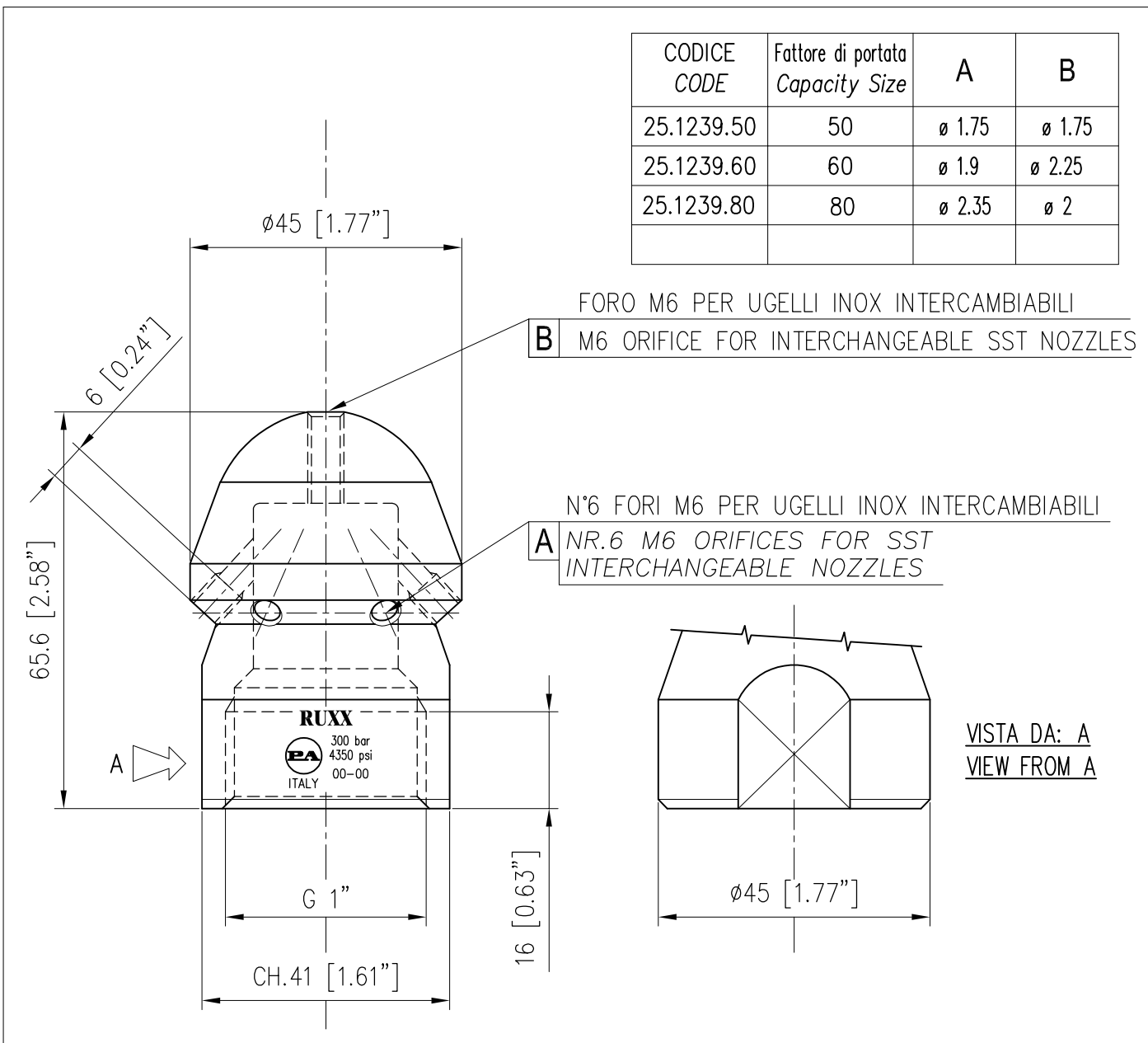
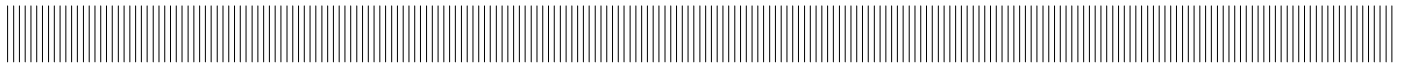


**SPECIFICHE TECNICHE**  
**SPECIFICATIONS**

- PRESSIONE NOMINALE RATED PRESSURE	300 bar – 30MPa (4350 psi)
- TEMPERATURA MASSIMA MAX WORKING TEMPERATURE	160° C (320 °F)
- MASSA WEIGHT	351 gr (12.38 oz)
- MATERIALE MATERIAL	ACCIAIO CEMENTATO E TEMPRATO E SUPERFICIALMENTE NICHELATO TEMPERED CASEHARDENED STEEL & NICKEL PLATED SURFACE

**MISURE D'INGOMBRO**  
**OVERALL DIMENSIONS**



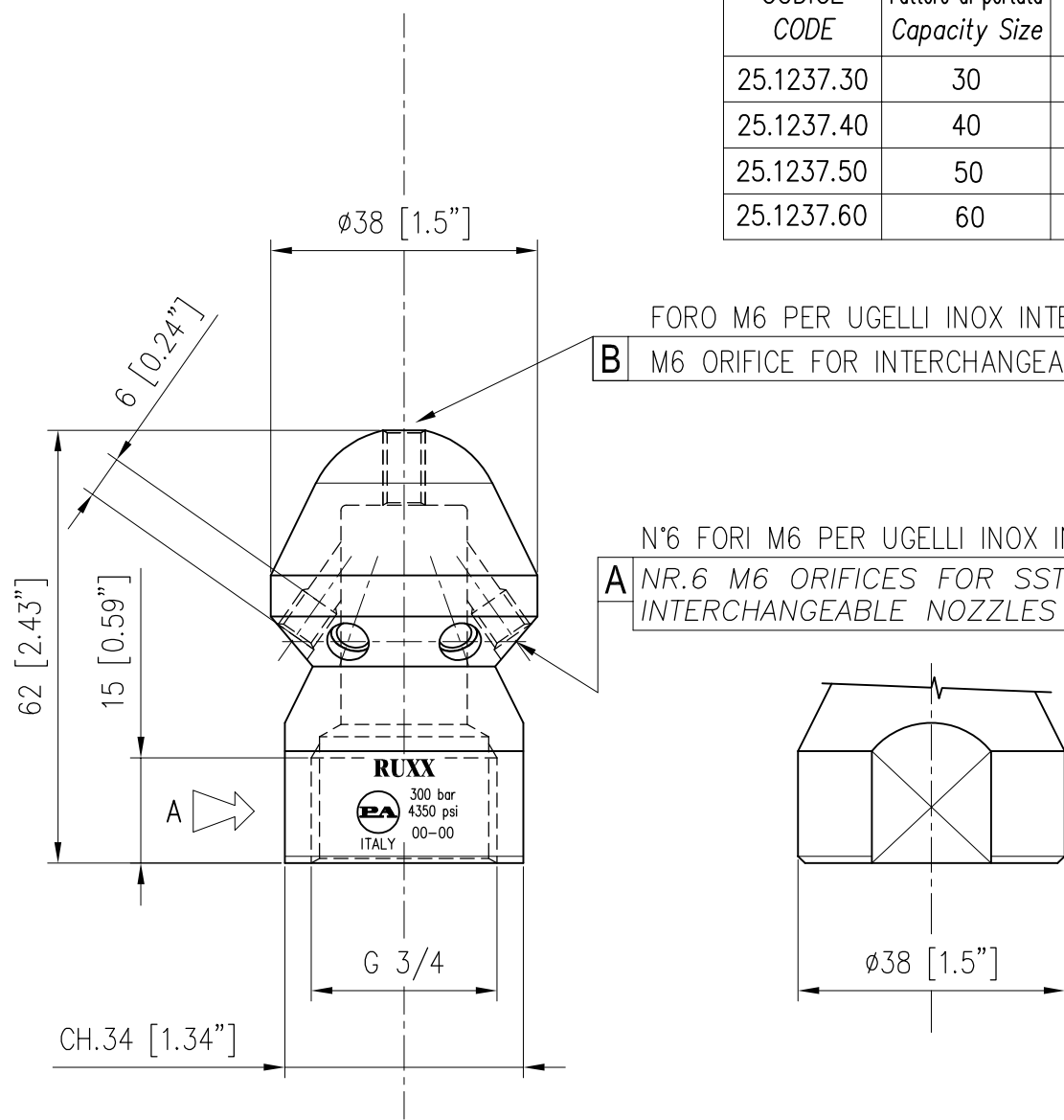


**SPECIFICHE TECNICHE**  
**SPECIFICATIONS**

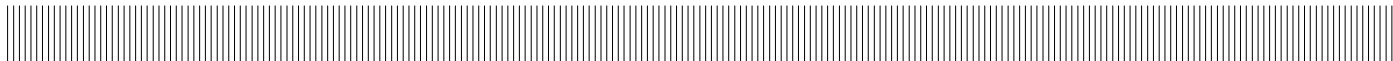
- PRESSIONE NOMINALE RATED PRESSURE	300 bar – 30 MPa (4350 psi)
- TEMPERATURA MASSIMA MAX. WORKING TEMPERATURE	160° C (320 °F)
- MASSA WEIGHT	242 gr (8.54 oz)
- MATERIALE MATERIAL	ACCIAIO CEMENTATO E TEMPRATO E SUPERFICIALMENTE NICHELATO TEMPERED CASEHARDENED STEEL & NICKEL PLATED SURFACE

**MISURE D'INGOMBRO**  
**OVERALL DIMENSIONS**

CODICE CODE	Fattore di portata Capacity Size	A	B
25.1237.30	30	ø 1.25	ø 1.5
25.1237.40	40	ø 1.5	ø 1.5
25.1237.50	50	ø 1.75	ø 1.75
25.1237.60	60	ø 1.9	ø 2.25



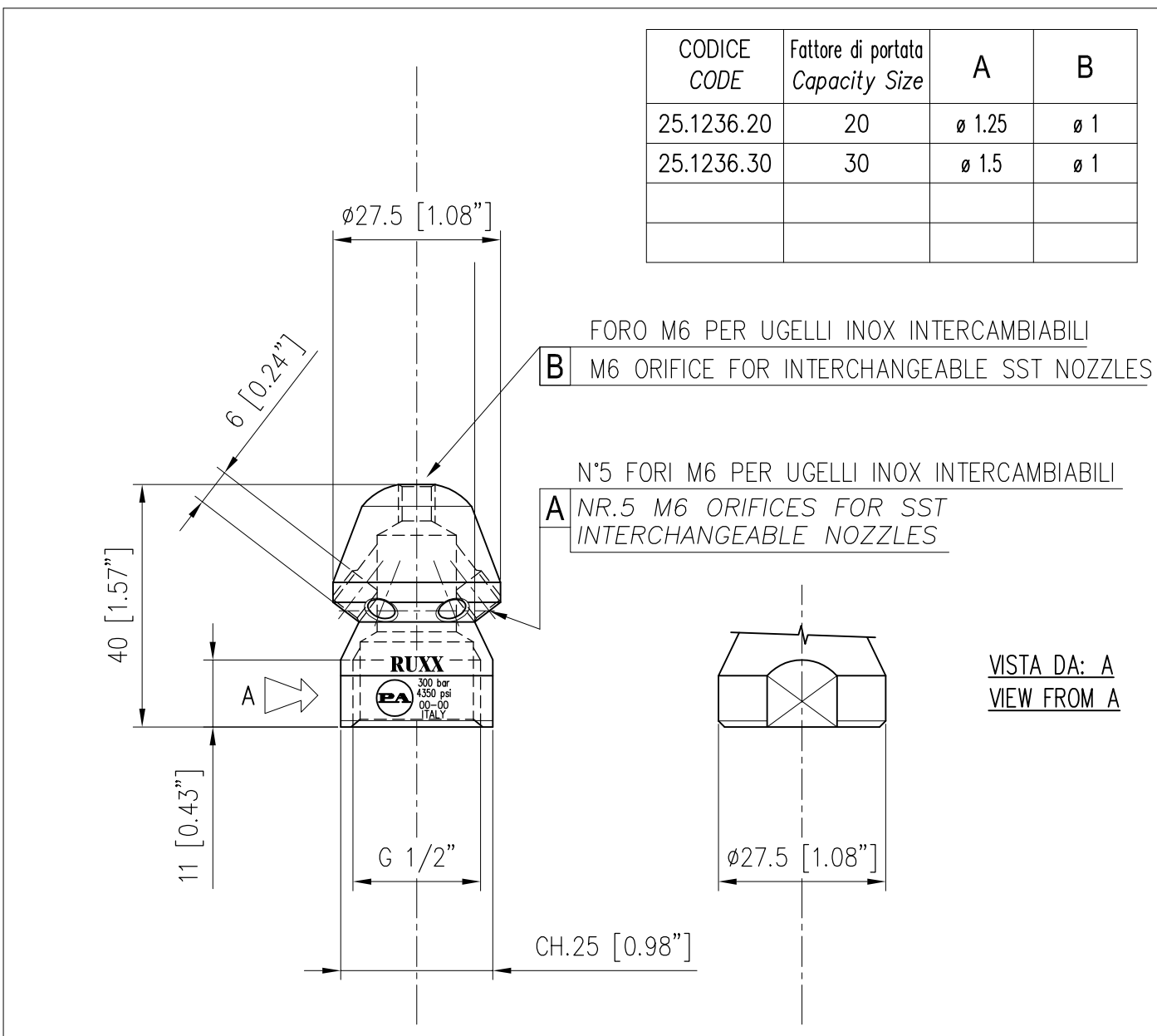
**VISTA DA: A**  
**VIEW FROM A**



**SPECIFICHE TECNICHE**  
**SPECIFICATIONS**

- PRESSIONE NOMINALE RATED PRESSURE	300 bar – 30 MPa (4350 psi)
- TEMPERATURA MASSIMA MAX WORKING TEMPERATURE	160° C (320 °F)
- MASSA WEIGHT	70 gr (2.47 oz)
- MATERIALE MATERIAL	ACCIAIO CEMENTATO E TEMPRATO E SUPERFICIALMENTE NICHELATO TEMPERED CASEHARDENED STEEL & NICKEL PLATED SURFACE

**MISURE D'INGOMBRO**  
**OVERALL DIMENSIONS**





P.A. S.p.A.  
Via Milano, 13  
42048 Rubiera, Reggio Emilia - Italy  
Tel +39.0522.623611  
Fax +39.0522.629600  
info@pa-etl.it

[www.pa-etl.it](http://www.pa-etl.it)



COMPANY WITH QUALITY MANAGEMENT  
SYSTEM CERTIFIED BY DNV  
= ISO 9001 =