



ON REQUEST › SU RICHIESTA › BAJO PEDIDO



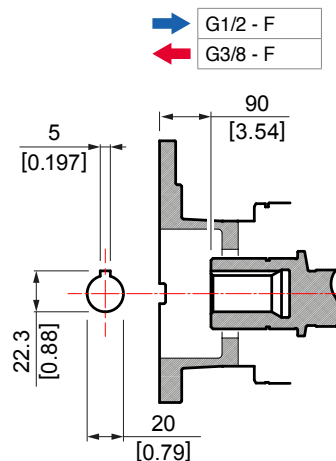
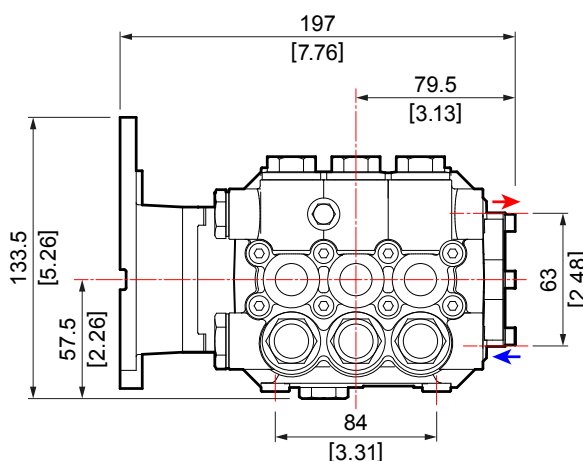
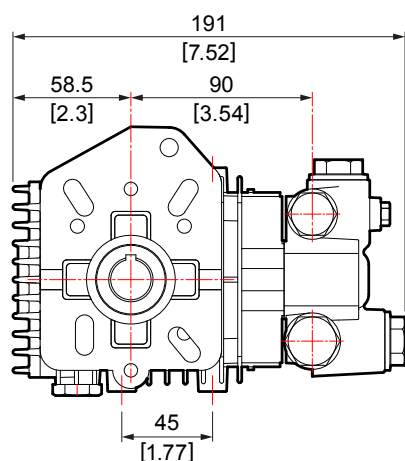
HOLLOW SHAFT Ø 20 mm › ALBERO FEMMINA Ø 20 mm › EJE HEMBRA Ø 20 mm

Code Codice Codigo	Model Modello Modelo	Version											
			mm	rpm	l/min	US gpm	bar	psi	Mpa	HP	kW	kg	lb
▲ 6301 2000	LWS 3022	G	20	1750	11,2	3,0	152	2200	15,2	4,0	3,0	6,1	13,4
● 6301 2002	LWS 3022	G	20	1750	11,2	3,0	152	2200	15,2	4,0	3,0	6,1	13,4
● 6301 1304	LWS 3025	G	20	1750	11,2	3,0	172	2500	17,2	5,0	3,7	6,1	13,4
▲ 6301 1500	LWS 3514	G	20	1750	13,4	3,5	100	1450	10,0	3,4	2,5	6,1	13,4
▲ 6301 2100	LWS 3520	G	20	1750	13,4	3,5	138	2000	13,8	5,0	3,7	6,1	13,4
● 6301 1206	LWS 3525	G	20	1750	13,4	3,5	172	2500	17,2	5,5	4,0	6,1	13,4

P.T.O. on left hand side - Presa di forza sul lato sinistro - Toma de fuerza en el lado izquierdo.

* Versions shaft G Ø18 mm available on request - Versioni albero G Ø18 mm disponibili su richiesta - Versiones eje G Ø18 mm disponibles bajo pedido.

SPECIAL FLANGE (MITSUBISHI)



▲ For Honda motor - Per motore Honda - Para motor Honda.
● For Mitsubishi motor - Per motore Mitsubishi - Para motor Mitsubishi

Contact us for other special flange drawings. / I disegni delle altre flange speciali sono disponibili su richiesta. / Contactar para los dibujos de las otras bridas especiales.