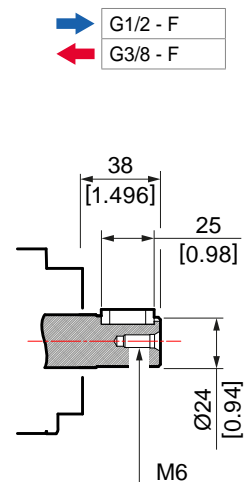
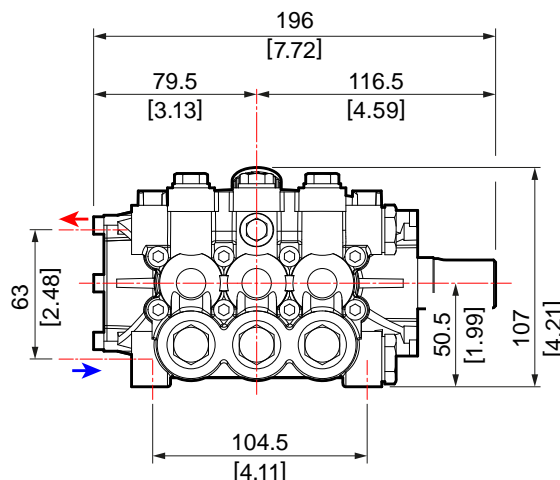
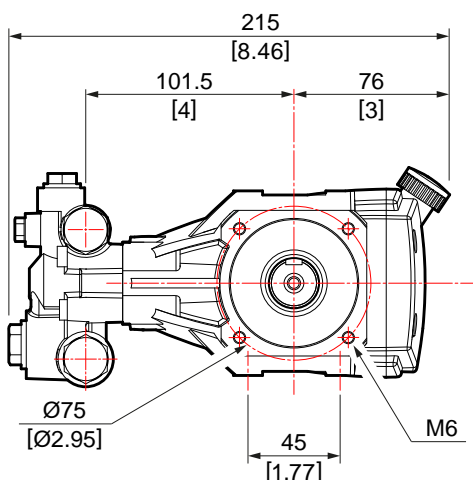




SOLID SHAFT Ø 24 mm › ALBERO MASCHIO Ø 24 mm › EJE MACHO Ø 24 mm

Code Codice Codigo	Model Modello Modelo	Version											
			mm	rpm	l/min	US gpm	bar	psi	Mpa	HP	kW	kg	lb
6311 0102	EWD 4040	S	24	3400	15,0	4,0	276	4000	27,6	11,0	8,2	5,7	12,5

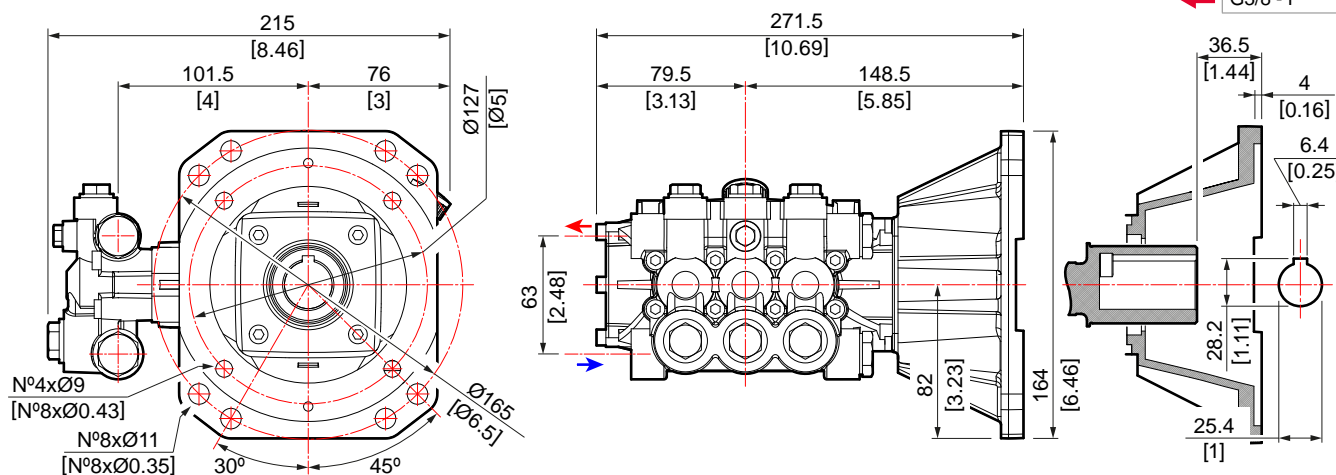




HOLLOW SHAFT Ø 1" › ALBERO FEMMINA Ø 1" › EJE HEMBRA Ø 1"

Code Codice Codigo	Model Modello Modelo	Version											
			"	rpm	l/min	US gpm	bar	psi	Mpa	HP	kW	kg	lb
6311 0200	EWD 3540	G	1	3400	13,1	3,5	276	4000	27,6	9,8	7,3	6,6	14,5
6311 0400	EWD 3545	G	1	3400	13,1	3,5	310	4496	31,0	10,8	8,1	6,6	14,5
6311 0100	EWD 4040	G	1	3400	15,0	4,0	276	4000	27,6	11,0	8,2	6,6	14,5
6311 0500	EWD 4045	G	1	3400	15,0	4,0	310	4496	31,0	12,4	9,3	6,6	14,5

SAE J 609 B





EWD-K



S | Ø24 mm



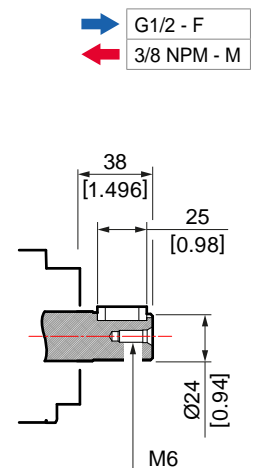
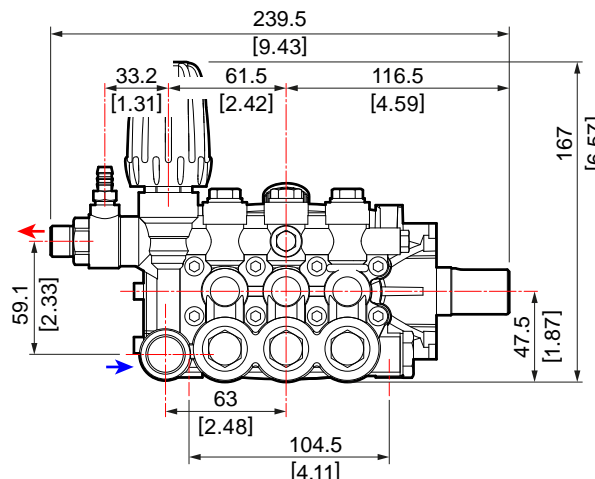
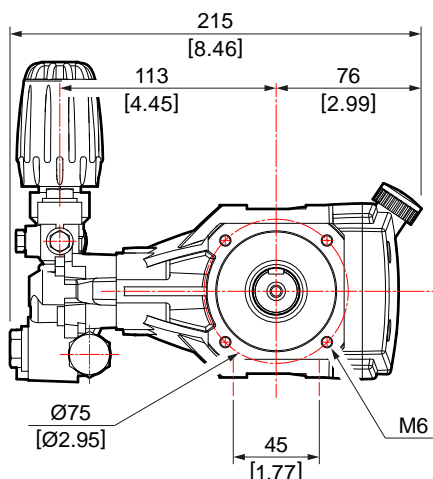
PRESSURE BOOSTER VERSION



PATENTED

SOLID SHAFT Ø 24 mm › ALBERO MASCHIO Ø 24 mm › EJE MACHO Ø 24 mm

Code Codigo Codigo	Model Modello Modelo	Version	Pressure Booster											
				mm	rpm	l/min	US gpm	bar	psi	Mpa	HP	kW	kg	lb
6311 0156	EWD-K 4040	S		24	3400	15,0	4,0	276	4000	27,6	11,0	8,2	5,7	12,5
6311 0158	EWD-K 4040	S	✓	24	3400	15,0	4,0	276	4000	27,6	11,0	8,2	5,7	12,5





EWD-K



G | Ø 1"



**PRESSURE
BOOSTER
VERSION**



PATENTED

HOLLOW SHAFT Ø 1" › ALBERO FEMMINA Ø 1" › EJE HEMBRA Ø 1"

Code Codice Codigo	Model Modello Modelo	Version	Pressure Booster	Ø	RPM	Flow		Pressure			Power		Weight	
				"	rpm	l/min	US gpm	bar	psi	Mpa	HP	kW	kg	lb
6311 0250	EWD-K 3540	G		1	3400	13,1	3,5	276	4000	27,6	9,8	7,3	6,6	14,5
6311 0450	EWD-K 3545	G		1	3400	13,1	3,5	310	4496	31,0	10,8	8,1	6,6	14,5
6311 0150	EWD-K 4040	G		1	3400	15,0	4,0	276	4000	27,6	11,0	8,2	6,6	14,5
6311 0550	EWD-K 4045	G		1	3400	15,0	4,0	310	4496	31,0	12,4	9,3	6,6	14,5
6311 0252	EWD-K 3540	G	✓	1	3400	13,1	3,5	276	4000	27,6	9,8	7,3	6,6	14,5
6311 0157	EWD-K 4040	G	✓	1	3400	15,0	4,0	276	4000	27,6	11,0	8,2	6,6	14,5

SAE J 609 B

