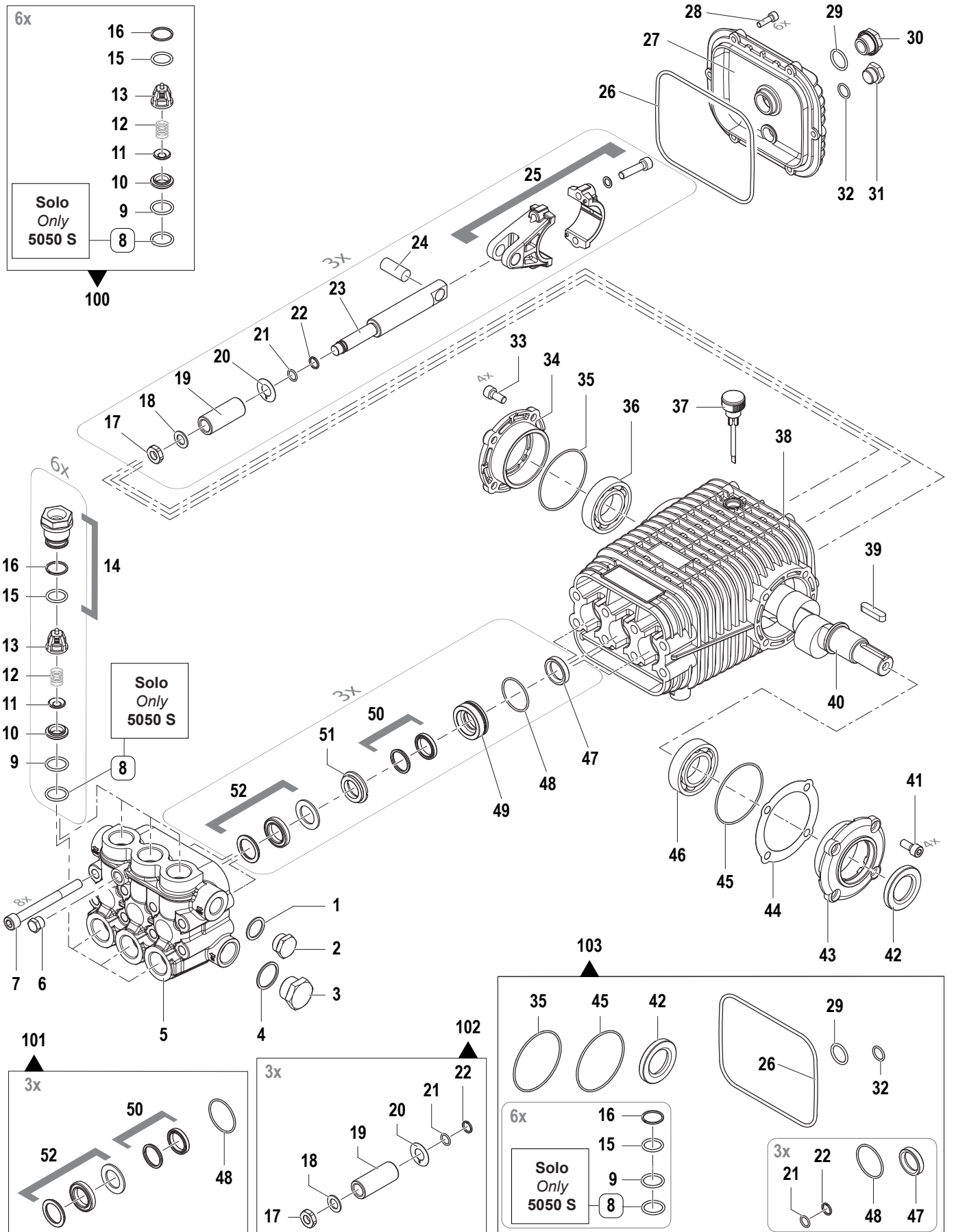


N°	Cod.	Descrizione	Description	Note	Qty	Model
1	6513 1300	Pompa	Pump	TW 5050S	1	
	6513 0900	Pompa	Pump	TW 8036S	1	
2	2400 0099	Piede Pompa	Pump Mounting Bracket		2	
3	2811 0002	Rondella	Washer	Ø10,5x20x2	4	
4	3609 0028	Vite	Screw	M10x20	4	
5	1810 0047	Manicotto	Sleeve		1	
6	3609 0291	Vite	Pump Mounting Bracket	M6x20	1	

N°	Cod.	Descrizione	Description	Note	Qty	Model
7	3016 1033	Supporto	Support		1	
8	3609 0271	Vite	Screw	M8x30	4	
9	1832 0009	Motore idraulico	Hydraulic motor		1	
10	3609 0253	Vite	Screw	M14x45	2	
11	0604 0155	Dado	Nut	M14	2	

1450 RPM



N°	Cod.	Descrizione	Description	Note	Qty	Model
1	2811 0084	Rondella	Washer	Ø17x22x1,5	1	5050 S
	2811 0086	Rondella	Washer	Ø21,2x27x1,5	1	8036 S
2	3200 0007	Tappo	Plug	G3/8"	1	5050 S
	3202 0015	Tappo	Plug	G1/2"	1	8036 S
3	3202 0015	Tappo	Plug	G1/2"	1	5050 S
	3202 0115	Tappo	Plug	G3/4"	1	8036 S
4	2811 0086	Rondella	Washer	Ø21,2x27x1,5	1	5050 S
	2811 0079	Rondella	Washer	Ø27,7x32,5x1,5	1	8036 S
5	3218 0345	Testata Pompa	Pump Manifold	Ø18	1	5050 S
	3218 0346	Testata Pompa	Pump Manifold	Ø22	1	5050 S
6	3200 0004	Tappo	Plug	G1/4"	1	
7	3609 0179	Vite	Screw	M10x100	8	
8	0009 0299	Anello BK	Anti-Extr. Ring		6	Solo/Only 5050 S
9	1210 0153	Guarnizione OR	O-Ring	Ø2,62x15,08	6	5050 S
	1210 0048	Guarnizione OR	O-Ring	Ø2,62x20,54	6	8036 S
10	3009 0144	Sede Valvola Aspirazione/Mandata	Suction/Delivery Valve Seat		6	5050 S
	3009 0145	Sede Valvola Aspirazione/Mandata	Suction/Delivery Valve Seat		6	8036 S
11	3604 0017	Valvola Aspirazione/Mandata	Suction/Delivery Valve		6	5050 S
	3604 0032	Valvola Aspirazione/Mandata	Suction/Delivery Valve		6	8036 S
12	1802 0177	Molla Valvola Aspirazione/Mandata	Suction/Delivery Valve Spring		6	5050 S
	1802 0244	Molla Valvola Aspirazione/Mandata	Suction/Delivery Valve Spring		6	8036 S
13	1205 0043	Gabbia Valvola Aspirazione/Mandata	Suction/Delivery Valve Cage		6	5050 S
	1205 0038	Gabbia Valvola Aspirazione/Mandata	Suction/Delivery Valve Cage		6	8036 S
14	3202 0316	Kit Tappo + OR e Anello	Valve Plug Kit + OR and Ring	>250 bar - 3600psi	6	5050 S
	3202 0317	Kit Tappo + OR e Anello	Valve Plug Kit + OR and Ring	<250 bar - 3600psi	6	8036 S
15	1210 0021	Guarnizione OR	O-Ring	Ø2,62x15,54	6	5050 S
	1210 0019	Guarnizione OR	O-Ring	Ø2,62x18,72	6	8036 S
16	0009 0289	Anello BK	Anti-Extr. Ring		6	5050 S
	0009 0290	Anello BK	Anti-Extr. Ring		6	8036 S
17	0600 0054	Dado Speciale	Special Bolt		3	5050 S
	0600 0062	Dado Speciale	Special Bolt		3	8036 S
18	2811 0082	Rondella	Washer	Ø8,4x16x1,5	3	5050 S
	2811 0123	Rondella	Washer	Ø12x20x1,5	3	8036 S
19	0202 0042	Bussola Ceramica	Ceramic Bushing	Ø18	3	5050 S
	0202 0043	Bussola Ceramica	Ceramic Bushing	Ø22	3	8036 S
20	2812 0094	Rondella	Washer		3	5050 S
	2812 0083	Rondella	Washer		3	8036 S
21	1210 0727	Guarnizione OR	O-Ring	Ø1,78x7,66	3	5050 S
	1210 0710	Guarnizione OR	O-Ring	Ø1,78x10,82	3	8036 S
22	0009 0170	Anello BK	Anti-Extr. Ring		3	5050 S
	0009 0225	Anello BK	Anti-Extr. Ring		3	8036 S
23	2409 0109	Pistone Guida	Piston		3	5050 S
	2409 0111	Pistone Guida	Piston		3	8036 S
24	3011 0026	Spinotto	Gudgeon Pin	Ø14x36	3	
25	0205 0080	Kit Biella	Connecting Rod Kit		3	
26	1210 0349	Guarnizione OR	O-Ring	Ø3,53x142,5	1	
27	0402 0269	Coperchio Carter	Cover		1	
28	3609 0032	Vite	Screw	M6x20	6	
29	1210 0048	Guarnizione OR	O-Ring	Ø2,62x20,24	1	
30	3201 0027	Tappo	Plug	G1/2"	1	
31	3200 0007	Tappo	Plug	G3/8"	1	
32	1210 0441	Guarnizione OR	O-Ring	Ø2x14	1	
33	3609 0157	Vite	Screw	M8x18	4	
34	1009 0196	Flangia	Flange		1	
35	1210 0448	Guarnizione OR	O-Ring	Ø2x70	1	
36	0440 0028	Cuscinetto Rulli Conici	Roller Bearing	Ø30x62x25	1	
37	3200 0075	Tappo Olio	Oil Dipstick		1	
38	0403 0155	Carter Pompa	Pump Crankcase		1	
39	1602 0055	Linguetta	Key	8x7x35	1	
40	0001 0944	Albero Maschio	Shaft	Ø24	1	5050 S
	0001 0678	Albero Maschio	Shaft	Ø24	1	8036 S
41	3609 0157	Vite	Screw	M8x18	4	
42	0019 0032	Anello Tenuta	Oil Seal	Ø30x52x7	1	
43	1009 0195	Flangia	Flange		1	
44	0601 0304	Distanziale	Spacer	sp. 0,05	1	
	0601 0305	Distanziale	Spacer	sp. 0,1	1	
	0601 0306	Distanziale	Spacer	sp. 0,19	1	
	0601 0307	Distanziale	Spacer	sp. 0,25	1	
45	1210 0448	Guarnizione OR	O-Ring	Ø2x70	1	

N°	Cod.	Descrizione	Description	Note	Qty	Model
46	0440 0028	Cuscinetto Rulli Conici	Roller Bearing	Ø30x62x25	1	
47	0019 0122	Anello Tenuta	Oil Seal	Ø22x32x7	3	
48	1210 0547	Guarnizione OR	O-Ring	Ø2x37	3	
49	0009 0285	Anello Portaguarnizione	Packing Retainer	Ø18	3	
	0009 0283	Anello Portaguarnizione	Packing Retainer	Ø22	3	
50	1241 0074	Guarnizione Tenuta	Packing	Ø18x26	3	5050 S
	1241 0076	Guarnizione Tenuta	Packing	Ø22x30	3	8036 S
51	0009 0284	Anello Portaguarnizione	Packing Retainer	Ø18	3	5050 S
	0009 0282	Anello Portaguarnizione	Packing Retainer	Ø22	3	8036 S
52	1241 0073	Guarnizione Tenuta	Packing	Ø18x28	3	5050 S
	1241 0075	Guarnizione Tenuta	Packing	Ø22x32	3	8036 S

Kit Ricambi

Spare Parts Kit

N°	Cod.	Descrizione	Description	Note	Qty	Model
100	5025 0021	Kit Valvola Asp/Mandata	Complete Valve Kit		1	5050 S
	5025 0020	Kit Valvola Asp/Mandata	Complete Valve Kit		1	8036 S
101	5019 0645	Kit Guarnizioni Acqua	Water Seal Kit	Ø18	1	5050 S
	5019 0646	Kit Guarnizioni Acqua	Water Seal Kit	Ø22	1	8036 S
102	2409 0116	Kit Pistone	Piston Kit	Ø18	1	5050 S
	2409 0114	Kit Pistone	Piston Kit	Ø22	1	8036 S
103	5019 0649	Kit Guarnizioni Olio	Oil Seal Kit		1	5050 S
	5019 0678	Kit Guarnizioni Olio	Oil Seal Kit		1	8036 S