

# AVM2090

## WHY RAMEX HOSE REELS , PERCHÈ UN AVVOLGITUBO RAMEX

■ SAVE TIME	■ RISPARMIO DI TEMPO
■ SAVE MONEY	■ RISPARMIO DI DENARO
■ INCREASED SAFETY	■ SICUREZZA SUL LAVORO
■ LONG HOSE DURABILITY	■ INCREMENTA LA DURATA DEL TUBO
■ EFFICIENCY IN DAILY WORK	■ EFFICIENZA NEL LAVORO QUOTIDIANO
■ 100% MADE IN ITALY	■ MADE IN ITALY 100%

## WHERE TO USE , DOVE UTILIZZARLO



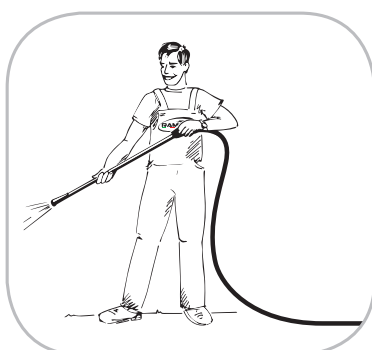
## PROPER USE , CORRETTO UTILIZZO



1



2

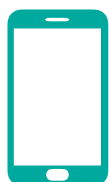


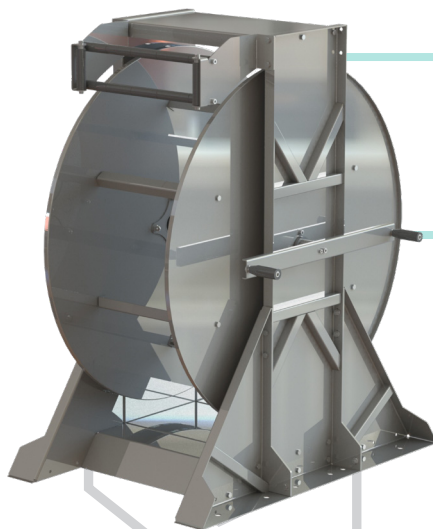
3



4

video





# AVM2090

## TECHNICAL FEATURES › CARATTERISTICHE TECNICHE

### AVM2090 AISI 304

<b>Admitted diameters</b> Diametri ammessi	2"
<b>Hose lenght in meters</b> Lunghezza tubo	Up to 65.6 ft 2" Fino a 20 mt 2"
<b>Working pressure</b> Pressione lavoro	Up to 150 psi / Fino a 10 bar
<b>Working Temperature</b> Temperatura lavoro	212°F - 100°C *
<b>Inlet thread size</b> Connessione Ingresso	2" F
<b>Outlet thread size</b> Connessione uscita	2" F
<b>Weight</b> Peso	60 kg
<b>Packing size</b> Dimensione imballo	1042x822x1238 mm
<b>Raw material sides and roll</b> Materiali costruttivi rullo e fiancate	AISI 304
<b>Raw material shaft and swivel joint</b> Materiali costruttivi perno e giunto	AISI 303
<b>Can be used to transfer</b> Adatto all'utilizzo con	Air Water Chemical Aria Acqua Prodotti Chimici
<b>Motion</b> Movimento	Manual - hand crank Movimento a manovella

### AVM2090 AISI 316

<b>Admitted diameters</b> Diametri ammessi	2"
<b>Hose lenght in meters</b> Lunghezza tubo	Up to 65.6 ft 2" Fino a 20 mt 2"
<b>Working pressure</b> Pressione lavoro	Up to 150 psi / Fino a 10 bar
<b>Working Temperature</b> Temperatura lavoro	212°F - 100°C *
<b>Inlet thread size</b> Connessione Ingresso	2" F
<b>Outlet thread size</b> Connessione uscita	2" F
<b>Weight</b> Peso	60 kg
<b>Packing size</b> Dimensione imballo	1042x822x1238 mm
<b>Raw material sides and roll</b> Materiali costruttivi rullo e fiancate	AISI 316
<b>Raw material shaft and swivel joint</b> Materiali costruttivi perno e giunto	AISI 316
<b>Can be used to transfer</b> Adatto all'utilizzo con	Air Water Chemical Aria Acqua Prodotti Chimici
<b>Motion</b> Movimento	Manual - hand crank Movimento a manovella

### AVM2090 FE

<b>Admitted diameters</b> Diametri ammessi	2"
<b>Hose lenght in meters</b> Lunghezza tubo	Up to 65.6 ft 2" Fino a 20 mt 2"
<b>Working pressure</b> Pressione lavoro	Up to 150 psi / Fino a 10 bar
<b>Working Temperature</b> Temperatura lavoro	212°F - 100°C *
<b>Inlet thread size</b> Connessione Ingresso	2" F
<b>Outlet thread size</b> Connessione uscita	2" F
<b>Weight</b> Peso	60 kg
<b>Packing size</b> Dimensione imballo	1042x822x1238 mm
<b>Raw material sides and roll</b> Materiali costruttivi rullo e fiancate	Carbon Steel Acciaio al carbonio
<b>Raw material shaft and swivel joint</b> Materiali costruttivi perno e giunto	Carbon Steel Acciaio al carbonio
<b>Can be used to transfer</b> Adatto all'utilizzo con	Air Water / Aria Acqua On request Oil Grease Su richiesta Olio Grasso
<b>Motion</b> Movimento	Manual - hand crank Movimento a manovella

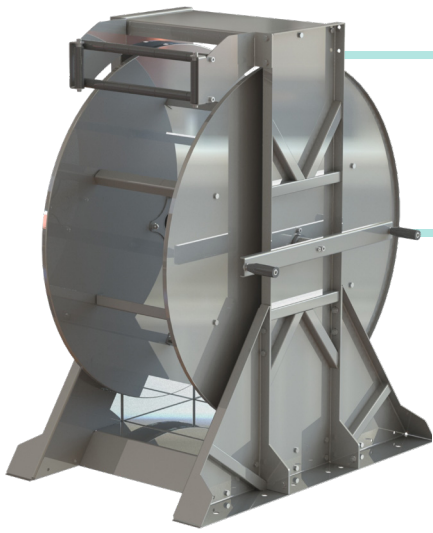
### AVM2090 CA

<b>Admitted diameters</b> Diametri ammessi	2"
<b>Hose lenght in meters</b> Lunghezza tubo	Up to 65.6 ft 2" Fino a 20 mt 2"
<b>Working pressure</b> Pressione lavoro	Up to 150 psi / Fino a 10 bar
<b>Working Temperature</b> Temperatura lavoro	212°F - 100°C *
<b>Inlet thread size</b> Connessione Ingresso	2" F
<b>Outlet thread size</b> Connessione uscita	2" F
<b>Weight</b> Peso	60 kg
<b>Packing size</b> Dimensione imballo	1042x822x1238 mm
<b>Raw material sides and roll</b> Materiali costruttivi rullo e fiancate	Carbon Steel Acciaio al carbonio
<b>Raw material shaft and swivel joint</b> Materiali costruttivi perno e giunto	Carbon Steel Acciaio al carbonio
<b>Can be used to transfer</b> Adatto all'utilizzo con	Air Water / Aria Acqua On request Oil Grease Su richiesta Olio Grasso
<b>Motion</b> Movimento	Manual - hand crank Movimento a manovella

\* This product has been designed for continuous use at a water temperature of 100°C-212°F. Not suitable for use with steam. Report appropriate area «Steam».

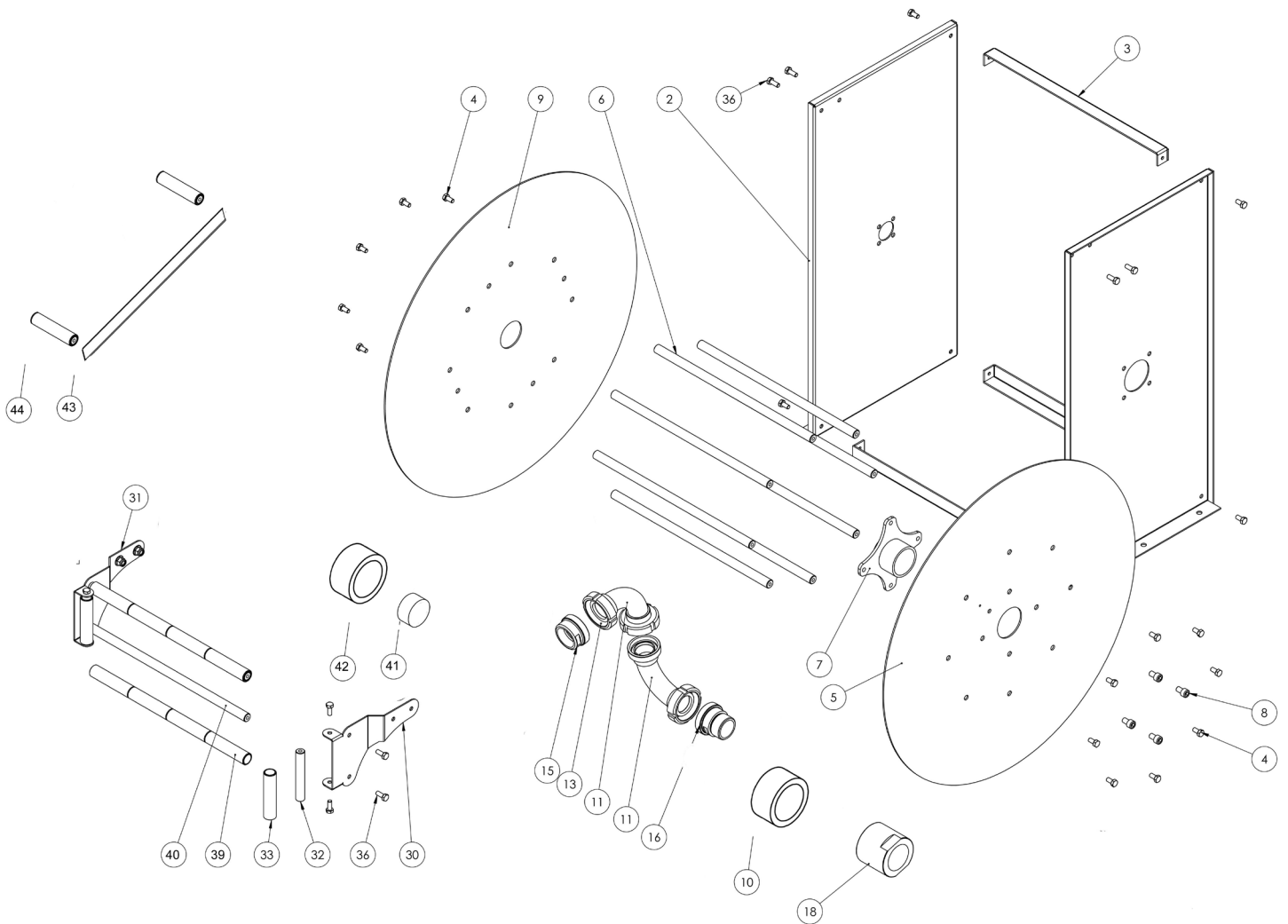
\* Il prodotto è stato progettato per un utilizzo continuo ad una temperatura dell'acqua di 100°C -212°F. Non adatto all'utilizzo con vapore. Consultare apposita area "Vapore".

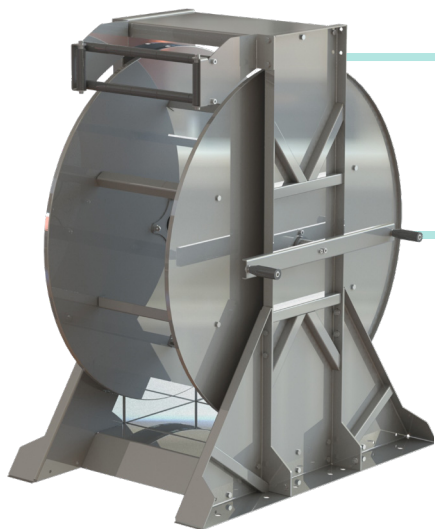
RAMEX



# AVM2090

EXPLODED VIEW › ESPLOSO

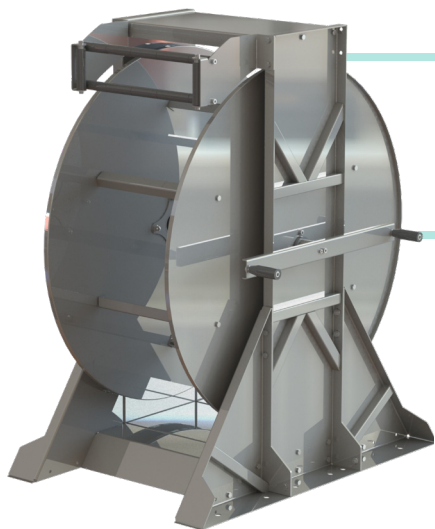




# AVM2090

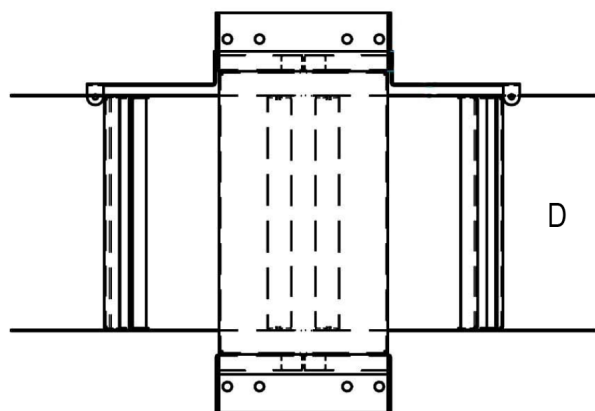
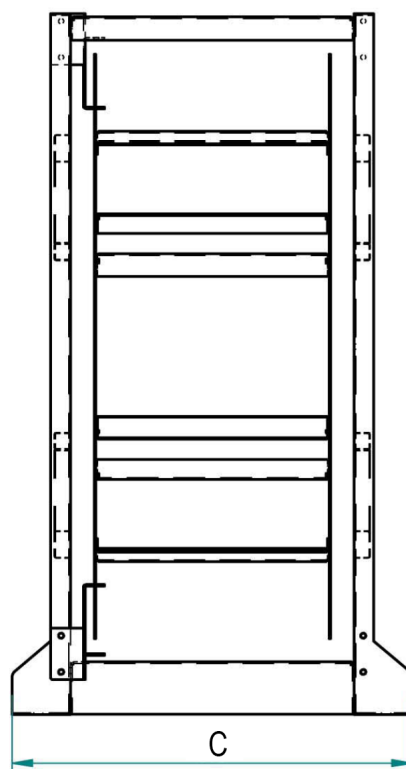
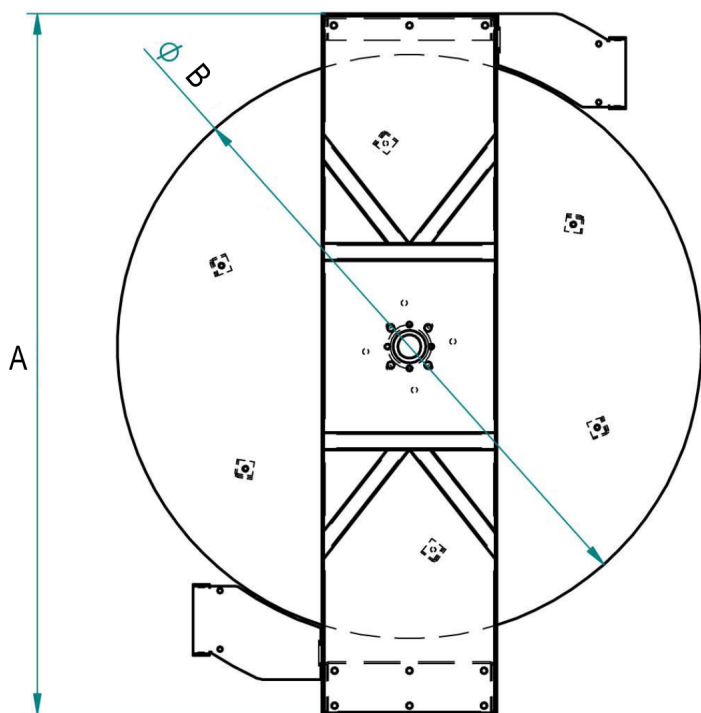
**EXPLODED VIEW › ESPLOSO**

POS	Description and quantity / Descrizione e quantità	AVM 2090	AVM 2090 316	AVM 2090 FE CA
1	Side (swivel) / Fiancata (girevole) (1x)			
2	Side (spring) / Fiancata (molla) (1x)			
3	Cover + base / Copertura + base (1x)			
4	Screw / Vite (22x)			
5	Disk / Disco (1x)			
6	Spacer / Distanziale (8x)			
7	Flange / Flangia (1x)			
8	Screw / Vite (4x)			
9	Disk / Disco (1x)			
10	Plastic support / Supporto in plastica (2x)			
11	Bend / Curva (2x)			
15	Adapter / Adattatore (1x)			
16	Adapter / Adattatore (1x)			
18	Swivel joint / Giunto girevole (1x)	4985	4985	4885
30	Roller support / Supporto rullino (2x)			
31	Screw / Vite (4x)			
32	Vertical rod / Tirante verticale (2x)			
33	Vertical plastic roller / Rullino verticale in plastica (2x)			
36	Screw / Vite (12x)			
37	Nut / Dado (4x)			
39	Horizontal roller / Rullino orizzontale (1x)			
40	Horizontal rod / Tirante orizzontale (1x)			
41	Steel support / Supporto in acciaio (1x)			
42	Plastic support / Supporto in plastica (1x)			
43	Crank / Manovella (1x)			
44	Complete handle / Maniglia completa (1x)			



# AVM2090

**DIMENSIONAL DRAWING › DISEGNO DIMENSIONALE**





ART.	A	B	C	D
AVM 2090	1200 mm	1000 mm	685 mm	400 mm



# AVM2090

## INCLUDED ACCESSORIES › ACCESSORI INCLUSI

HOSE REEL AVVOLGITUBO		SWIVEL JOINT GIUNTO GIREVOLE
AVM 2090	4985	
AVM 2090 316	4985	
AVM 2090 FE	4885	
AVM 2090 CA		

## OPTIONAL ACCESSORIES › ACCESSORI OPTIONAL

HOSE  
TUBO

ON REQUEST  
SU RICHIESTA

