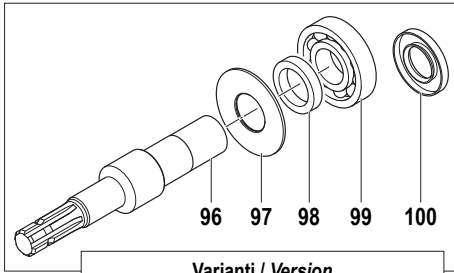


IDS Series

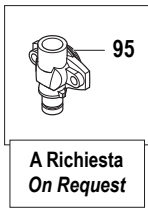
IDS 1201 - IDS 1401

Pompe a Membrana - Diaphragm Pumps

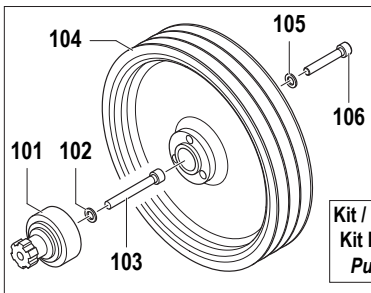
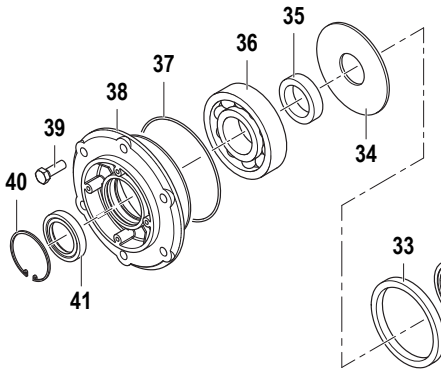
550 RPM



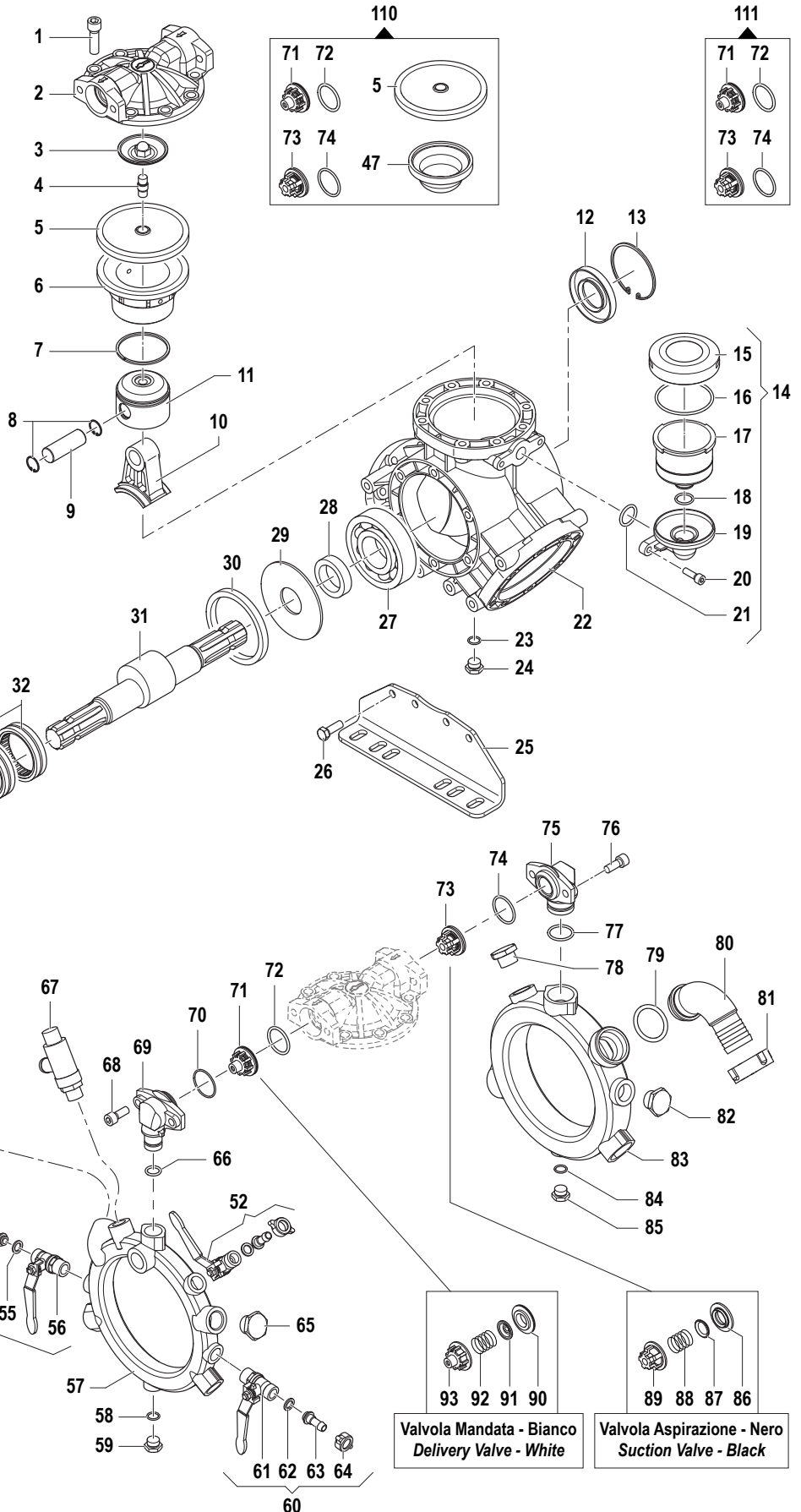
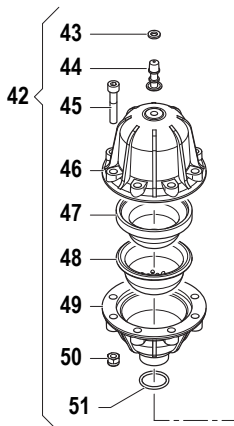
Varianti / Version
Albero Passante Femmina 1"3/8M - 1"3/8F
1"3/8M - 1"3/8F Throughshaft



A Richiesta
On Request



107
Kit / Optional
Kit Puleggia
Pulley Kit



93 92 91 90
Valvola Mandata - Bianco
Delivery Valve - White

89 88 87 86
Valvola Aspirazione - Nero
Suction Valve - Black

Pompa Base
Standard Pump

Albero Passante 1"3/8 M-M
1"3/8 M-M Throughshaft

IDS 1201 - IDS 1401

550 RPM

N°	Cod.	Descrizione	Description	Note	Qty	Model
1	3609 0189	Vite	Screw	M12x40	24	
2	3218 0340	Testata Pompa	Pump Manifold		3	
3	0602 0056	Disco Tenuta Membrana	Disc		3	
4	2419 0042	Prigioniero	Stud Bolt	12MBx30	3	
5	1800 0012	Membrana Pompa	Pump Diaphragm	Gomma Nitrilica Buna Rubber	3	
	1800 0098	Membrana Pompa	Pump Diaphragm	Desmopan ®	3	
	1800 0103	Membrana Pompa	Pump Diaphragm	Viton ®	3	
6	0400 0083	Camicia	Piston Sleeve	Ø78	3	IDS1401
	0400 0082	Camicia	Piston Sleeve	Ø73	3	IDS1201
7	0020 0012	Anello Compressione	Compression Ring	Ø78	3	IDS1401
	0020 0013	Anello Compressione	Compression Ring	Ø73	3	IDS1201
8	3020 0022	Seeger Interno	Inner Seeger	Ø22	6	
9	3011 0025	Spinotto	Gudgeon Pin		3	IDS1401
	3011 0027	Spinotto	Gudgeon Pin		3	IDS1201
10	0205 0072	Kit Biella	Connecting Rod Assembly		1	
11	2409 0110	Pistone Guida	Piston	Ø78	3	IDS1401
	2409 0106	Pistone Guida	Piston	Ø73	3	IDS1201
12	0019 0087	Anello Tenuta	Oil Seal	Ø40x80x10	1	
13	3020 0032	Seeger Interno	Inner Seeger	Ø80	1	
14	1208 0023	Kit Compens. Volum.	Volum. Compensator Kit		1	
15	0402 0143	Coperchio Compens. Vol.	Volum. Compensator Cover		1	
16	1210 0373	Guarnizione OR	O-Ring	Ø3,53x73,03	1	
17	0421 0012	Compensat. Volumetr.	Volumetric Compensator		1	
18	1210 0002	Guarnizione OR	O-Ring	Ø2,62x20,7	1	
19	3002 0566	Supporto	Support		1	
20	3609 0002	Vite	Screw	M8x25	2	
21	1210 0110	Guarnizione OR	O-Ring	Ø3,53x24,99	1	
22	0403 0157	Carter Pompa	Pump Crankcase		1	
23	1210 0441	Guarnizione OR	O-Ring	Ø2x14	1	
24	3200 0007	Tappo	Plug	G3/8"	1	
25	2400 0095	Piede Sostegno Pompa	Pump Mounting Bracket		2	
26	3607 0220	Vite Testa Esagonale	Hexagonal Screw	M10x30	8	
27	0438 0088	Cuscinetto a Sfere	Ball Bearing	Ø40x110x27	1	
28	0601 0264	Distanziale	Spacer	Ø40,5xØ57x14	1	
29	2813 0030	Rondella Tenuta Biella	Connecting Rod Washer	Ø40x115x3,5	1	
30	0010 0003	Anello Tenuta Biella	Connecting Rod Ring	Ø109,5x93x10	1	
31	0001 0488	Albero Eccentrico	Eccentric Shaft	1"3/8 M-M	1	
32	0437 0078	Cuscinetto Rulli	Roller Bearing	Ø63x80x25	2	
33	0010 0003	Anello Tenuta Biella	Connecting Rod Ring	Ø109,5x93x10	1	
34	2813 0030	Rondella Tenuta Biella	Connecting Rod Washer	Ø40x115x3,5	1	
35	0601 0264	Distanziale	Spacer	Ø40,5xØ57x14	1	
36	0438 0088	Cuscinetto a Sfere	Ball Bearing	Ø40x110x27	1	
37	1210 0558	Guarnizione OR	O-Ring	Ø2,62x126,67	1	
38	0405 0069	Coperch. Sup. porta Cusc.	Support Cover		1	
39	3607 0220	Vite Testa Esagonale	Hexagonal Screw	M10x30	6	
40	3020 0011	Seeger Interno	Inner Seeger	Ø60	1	
41	0019 0068	Anello Tenuta	Oil Seal	Ø40x60x10	1	
42	1225 0026	Gruppo Accumul. Press.	Pressure Accumulator Assy		1	
43	1209 0033	Guarnizione	Gasket	Ø12x18x2	2	
44	3610 0003	Valvola Aria	Air Valve		1	
45	3609 0099	Vite	Screw	M8x45	8	
46	0003 0035	Accumulat. Press. Sup.	Pressure Accumulator		1	
47	1800 0177	Membrana Accumulatore	Accumulator Diaphragm		1	
48	0460 0037	Calotta Sostegno Memb.	Diaphragm Support Cap		1	
49	0002 0034	Accumulat. Press. Infer.	Pressure Accumulator		1	
50	0604 0039	Dado	Nut	M8x9,5	8	
51	1210 0033	Guarnizione OR	O-Ring	Ø3x28	1	
52	1214 0019	Gruppo Rubinetto SX	Complete Left Tap		2	
53	1200 0038	Galletto	Wing Nut	G1/2"	2	
54	2802 0018	Raccordo p.g. Mandata	Delivery Hose Tail	Ø8x10	2	
55	1209 0013	Guarnizione	Gasket	Ø12x18x2	2	
56	2826 0031	Rubinetto SX	Left Tap	G1/2-1/2"	2	
57	0415 0058	Collettore Mandata	Delivery Manifold		1	
58	1210 0441	Guarnizione OR	O-Ring	Ø2x14	1	
59	3200 0007	Tappo	Plug	G3/8"	1	
60	1214 0018	Gruppo Rubinetto DX	Complete Right Tap		1	
61	2826 0032	Rubinetto DX	Right Tap	G1/2-1/2"	1	
62	1209 0013	Guarnizione	Gasket	Ø12x18x2	1	
63	2802 0018	Raccordo p.g. Mandata	Delivery Hose Tail	Ø8x10	1	
64	1200 0038	Galletto	Wing Nut	G1/2"	1	
65	3200 0064	Tappo	Plug	G3/4" M	1	
66	1210 0003	Guarnizione OR	O-Ring	Ø3x16,2	3	
67	1219 0041	Gruppo Valvola Sicur.	Safety Valve Assembly	50 bar	1	
68	3609 0022	Vite	Screw	M10x25	6	
69	2806 0027	Raccordo Colleg. Mand.	Delivery Hose Tail for Valve		3	
70	1210 0090	Guarnizione OR	O-Ring	Ø2x38	3	

N°	Cod.	Descrizione	Description	Note	Qty	Model
71	1220 0093	Kit Valvola Mandata	Delivery Valve Kit	Bianco / White	3	Da Matricola / From Serial N. 41256684
72	1210 0018	Guarnizione OR	O-Ring	Ø3,53x34,52	3	
73	1220 0088	Kit Valvola Aspirazione	Suction Valve Kit	Nero / Black	3	Da Matricola / From Serial N. 41256684
74	1210 0011	Guarnizione OR	O-Ring	Ø3x36	3	
75	2806 0026	Raccordo Colleg. Aspiraz.	Suction Hose Tail for Valve		3	
76	3609 0022	Vite	Screw	M10x25	6	
77	1210 0498	Guarnizione OR	O-Ring	Ø3x30	3	
78	3200 0064	Tappo	Plug	G3/4" M	1	
79	1210 0200	Guarnizione OR	O-Ring	Ø2,62x42,52	1	
80	2801 0085	Racc. p.g. Asp. Curvo	Suction Elbow Tail	Ø33xØ40	1	
80	2801 0084	Racc. p.g. Asp. Curvo	Suction Elbow Tail	Ø28xØ36	1	
80	2801 0086	Racc. p.g. Asp. Curvo	Suction Elbow Tail	Ø38,5xØ45	1	
81	1200 0060	Galletto	Wing Nut	G1"3/4	1	
82	3202 0115	Tappo	Plug	G3/4" M	1	
83	0415 0060	Collettore Aspirazione	Suction Manifold		1	
84	1210 0441	Guarnizione OR	O-Ring	Ø2x14	1	
85	3200 0007	Tappo	Plug	G3/8"	1	
86	3009 0174	Sede Valv. Aspirazione	Suction Valve Seat		3	Da Matricola / From Serial N. 41256684
87	3604 0035	Valvola Aspirazione	Suction Valve		3	
88	1802 0286	Molla Valvola Regolaz.	Regulation Valve Spring		3	
89	1205 0050	Gabbia Valv. Aspirazione	Suction Valve Cage	Nero / Black	3	
90	3009 0123	Sede Valv. Mandata	Delivery Valve Seat		3	
91	3604 0009	Valvola Mandata	Delivery Valve		3	
92	1802 0015	Molla Valvola Regolaz.	Regulation Valve Spring		3	
93	1205 0005	Gabbia Valv. Mandata	Delivery Valve Cage	Bianco / White	3	

Varianti

Version

95	2806 0028	Raccordo Colleg. Mand.	Elbow Delivery Coupling	G3/4" F	1	
96	0001 0489	Albero Eccentrico	Eccentric Shaft	1"3/8M - 1"3/8F	1	
97	2813 0078	Rondella Tenuta Biella	Connecting Rod Washer	Ø50x115x3,5	1	
98	0601 0300	Distanziale	Spacer	Ø50,3xØ70x14	1	
99	0438 0033	Cuscinetto a Sfere	Ball Bearing	Ø50x110x27	1	
100	0019 0117	Anello Tenuta	Oil Seal	Ø50x80x10	1	

Kit

Optional

101	1009 0044	Flangia Calettata	Flange	1"3/8-6F	1	
102	2819 0001	Rosetta Elastica	Spring Washer	Ø10,5x17,5x2,2	1	
103	3609 0051	Vite	Screw	M10x90	1	
104	2424 0035	Puleggia	Pulley	3A - Øp350	1	
104	2424 0017	Puleggia	Pulley	3B - Øp290	1	
106	3609 0095	Vite	Screw	M10x50	3	
107	5001 0071	Kit Puleggia	Pulley Kit	3A - Øp350	1	
107	5001 0074	Kit Puleggia	Pulley Kit	3B - Øp290	1	

Kit Manutenzione

Maintenance Kit

110	5026 0367	Kit Ricambi Manutenzione	Ordinary Maintenance Kit		1	Da Matricola / From Serial N. 41256684
111	5025 0051	Kit Valvole Asp/mandata	Suction/Delivery Valve Kit		1	