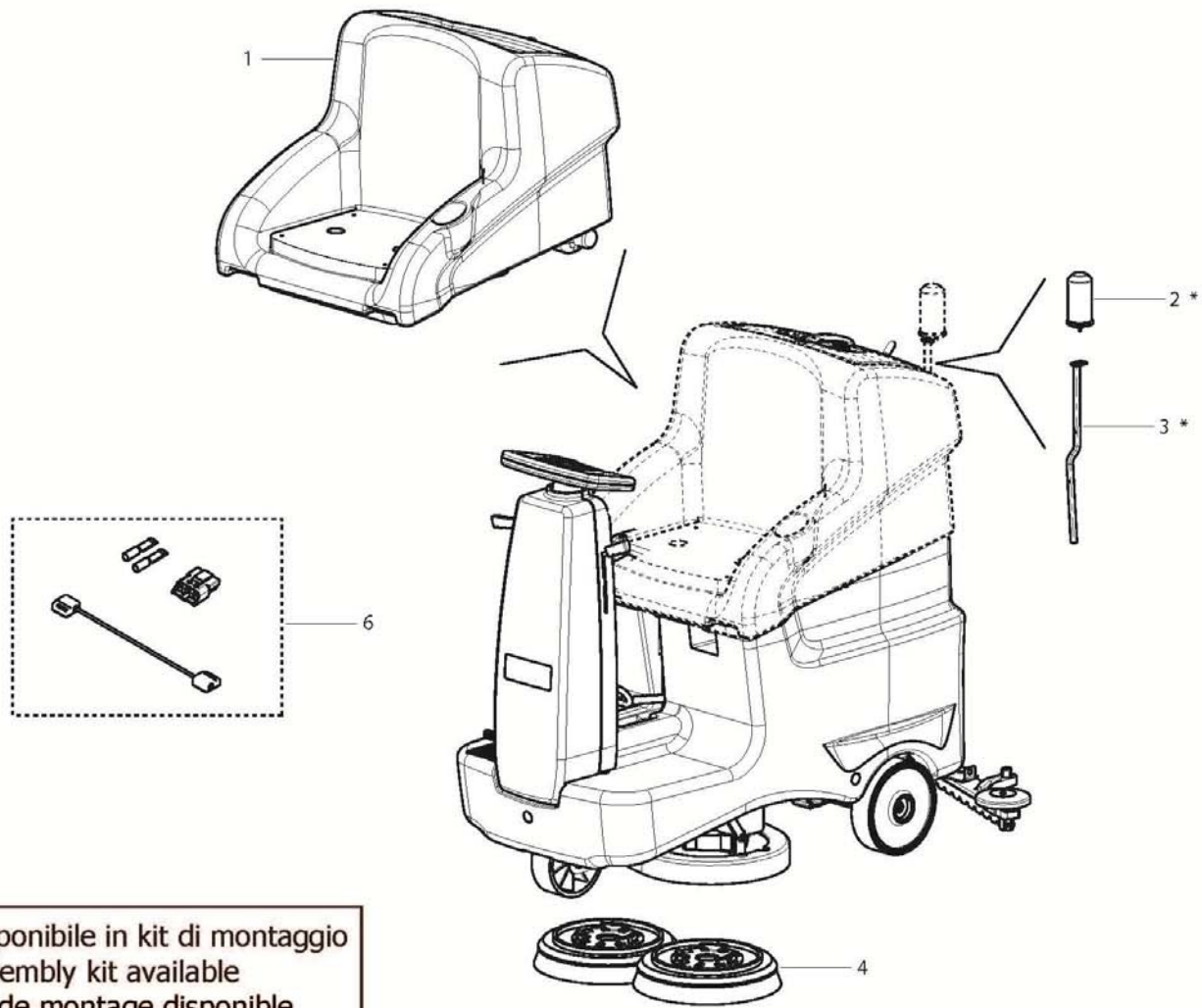


D85790021/01



- \* = Disponibile in kit di montaggio
- \* = Assembly kit available
- \* = Kit de montage disponible
- \* = Kit de montaje disponible

# CRS 66 BT - COMET (9070 0001 00)

CRS 66 BT - COMET (9070 0001 00)

D85790021/01

Pos.	componente	Descrizione	Description	Qta
1	3029 0095	SERBATOIO SUPERIORE DI RECUPERO RAL 7021	RAL 7021 UPPER TANK	1
2	1607 0029	LAMPEGGIANTE	BLINKER	1
3	3002 1045	STAFFA TUBOLARE PER FISSAGGIO LAMPEGGIANTE	BLINKER SUPPORT BRACKET	1
4	3046 0083	SPAZZOLA PP D.330	BRUSH PP D.330 ASSEMBLY	2
6	1846 0038	CORREDO	EQUIPMENT	1

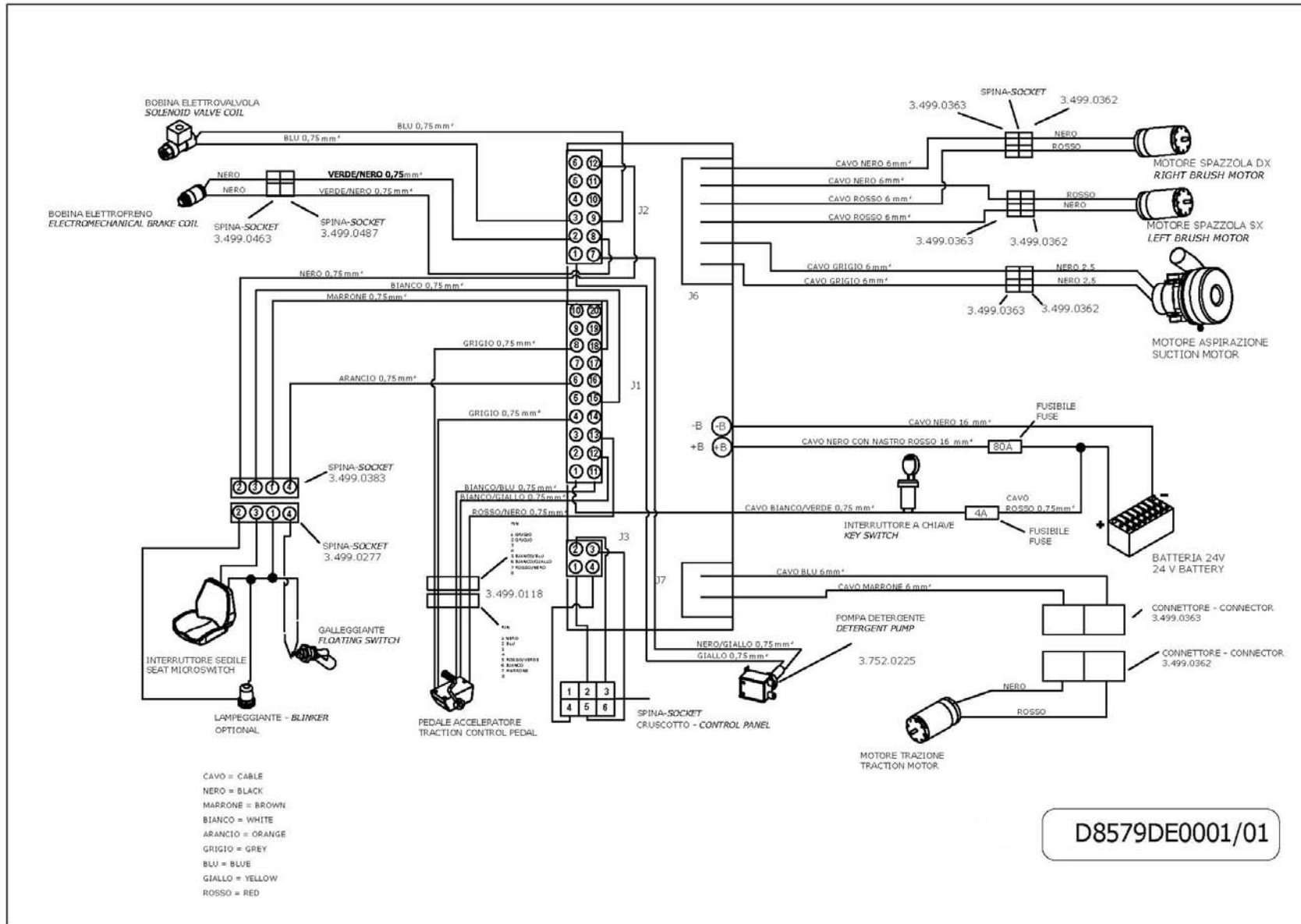
DATA VALIDITA'

28/02/2019

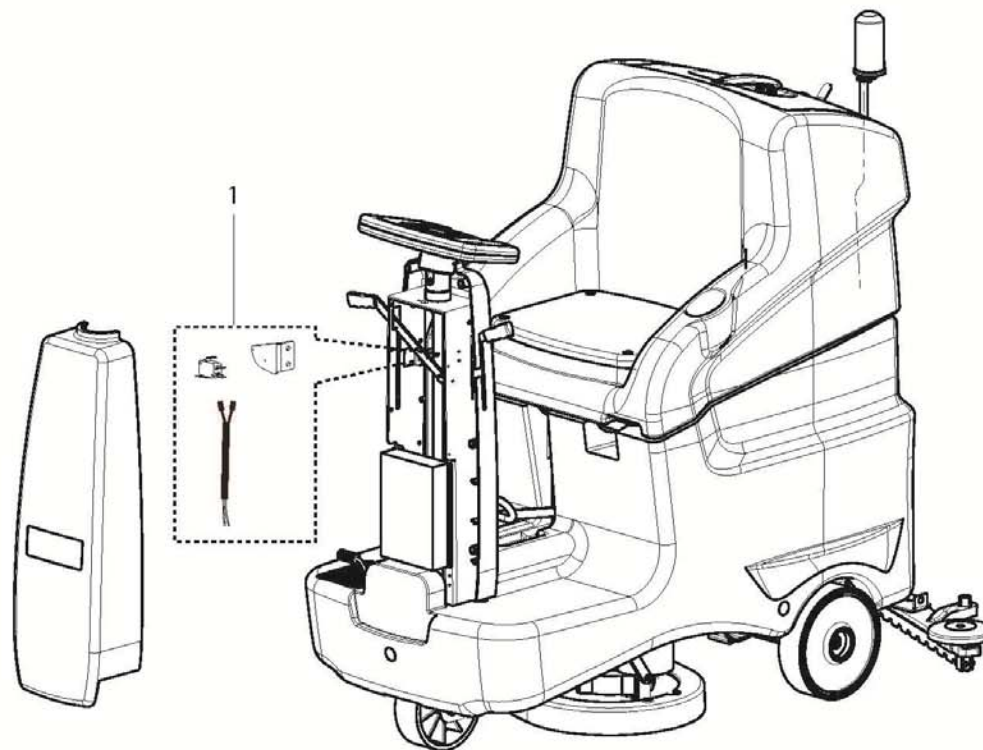
DATA EMISSIONE  
PRINTING DATE

28/02/2019





D55112164/01



# CRS 66 BT - COMET (9070 0001 00)

ASSIEME MACCHINA COMPLETA / COMPLETE MACHINE ASSEMBLY

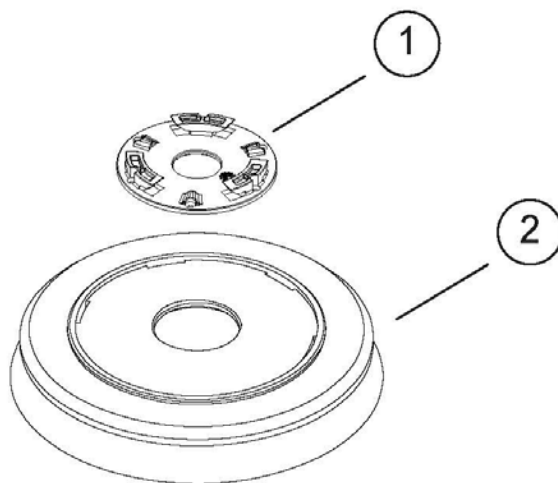
D55112164/01

Pos.	componente	Descrizione	Description	Qta
1	2830 0147	ASSIEME BLOCCO RETROMARCIA SQUEEGEE ABBASSATO	LOCKING REVERSE GEAR WITH SQUEEGEE DOWN	1

DATA VALIDITA'	28/02/2019	DATA EMISSIONE PRINTING DATE	28/02/2019
----------------	------------	---------------------------------	------------



D55110033/01



# CRS 66 BT - COMET (9070 0001 00)

SPAZZOLA PP D.330 / BRUSH PP D.330

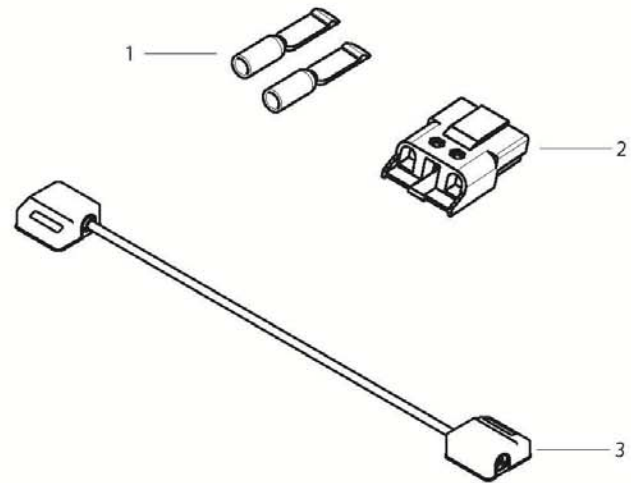
D55110033/01

Pos.	componente	Descrizione	Description	Qta
1	3046 0101	PLACCA INNESTO SPAZZOLA SIMMETRICA	FLANGE FOR BRUSH COUPLING	1
2	3046 0095	SPAZZOLA PPL D.330/13 SETOLE DIRITTE	BRUSH PPL D.330/13 STRAIGHT BRISTLES	1

DATA VALIDITA'	28/02/2019	DATA EMISSIONE PRINTING DATE	28/02/2019
----------------	------------	---------------------------------	------------



D55120043/01





# CRS 66 BT - COMET (9070 0001 00)

CORREDO / EQUIPMENT

D55120043/01

Pos.	componente	Descrizione	Description	Qta
1	0430 0068	TERMINALE CONNETTORE ROSSO 80A	CONNECTOR TERMINAL 80A - RED	2
2	0430 0063	CONNETTORE ROSSO 80A	CONNECTOR 80A - RED	1
3	0535 0102	ASSIEME CABLAGGIO COLLEG. BATTERIE CON MORSETTI	BATTERY CONNECTION CABLES ASSEMBLY	1

DATA VALIDITA'

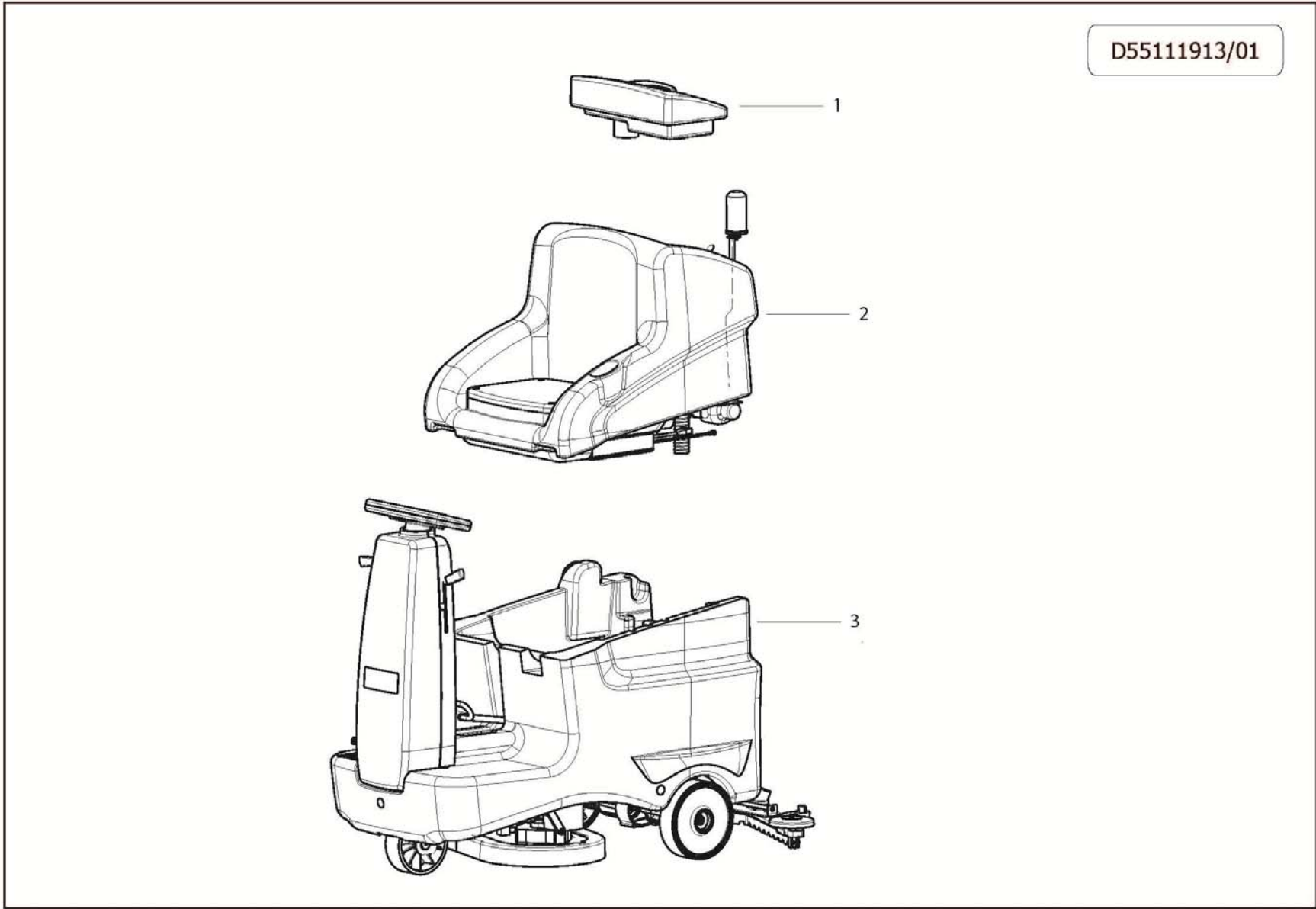
28/02/2019

DATA EMISSIONE  
PRINTING DATE

28/02/2019

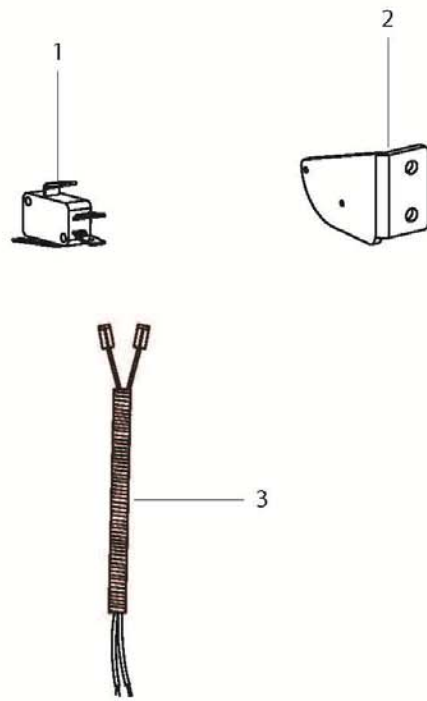


D55111913/01



Pos.	componente	Descrizione	Description	Qta
1	0402 0599	ASSIEME COPERCHIO SERBATOIO RECUPERO	RECOVERY TANK COVER ASSEMBLY	1
2	3029 0104	ASSIEME SERBATOIO RECUPERO	RECOVERY TANK ASSEMBLY	1
3	3302 0217	ASSIEME TELAIO CON SERBATOIO INFERIORE	FRAME + LOWER TANK ASSEMBLY	1

D55112116/01



# CRS 66 BT - COMET (9070 0001 00)

ASSIEME BLOCCO RETROMARCIA CON SQUEEGEE ABBASSATO / LOCKING REVERSE GEAR ASSEMBLY WITH SQUEEGEE

D55112116/01

Pos.	componente	Descrizione	Description	Qta
1	1410 0156	MICROINTERRUTTORE CON LEVETTA 20A 250V	MICROSWITCH WITH LEVER 20A 250V	1
2	3002 1046	STAFFA SOSTEGNO INTERRUTTORE PER BLOCCO RETRO	LOCKING REVERSE GEAR SUPPORT BRACKET	1
3	0535 0103	CABLAGGIO PER INIBIZIONE RETROMARCIA SQG DOWN	WIRING FOR INHIBITION REVERSE GEAR SQG DOWN	1

DATA VALIDITA'

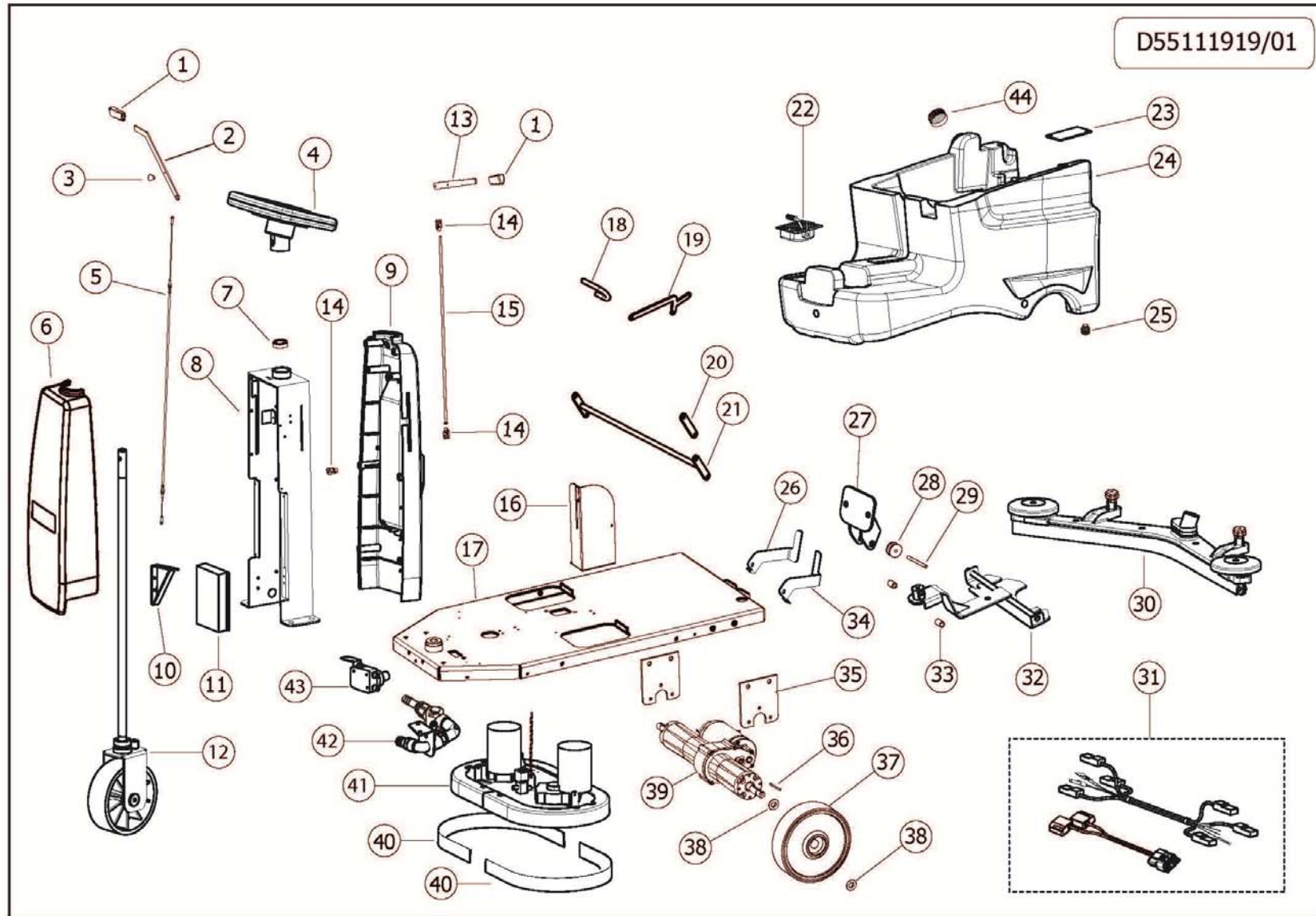
28/02/2019

DATA EMISSIONE  
PRINTING DATE

28/02/2019



13



# CRS 66 BT - COMET (9070 0001 00)

ASSIEME TELAIO CON SERBATOIO INFERIORE / FRAME WITH TANK ASSEMBLY

D55111919/01

Pos.	componente	Descrizione	Description	Qta
1	1411 0070	IMPUGNATURA SPECIALE LEVE (15X4)	SPECIAL HANDLE FOR LEVERS (15X4)	2
2	1600 0120	LEVA SOLLEVAMENTO SQUEEGEE	SQUEEGEE LIFTING LEVER	1
3	0601 0806	DISTANZIALE CAVO SOLLEVAMENTO SQUEEGEE	SPACER FOR SQUEEGEE LIFTING CABLE	1
4	3606 0040	ASSIEME VOLANTE	STEERING WHEEL ASSEMBLY	1
5	0467 0022	CAVO SOLLEVAMENTO SQUEEGEE L=1795MM D. 2,5	SQUEEGEE LIFTING CABLE L=1795MM D. 2,5	1
6	0477 0549	COPRIMONTANTE FRONTALE RAL.7021	FRONT STEERING COLUMN COVER RAL 7021	1
7	0438 0139	CUSCINETTO 1CSF 20X42X12-6004-2RS1	BALL BEARING 20X42X12-6004-2RS1	1
8	3002 0985	STAFFA PIANTONE	COLUMN BRACKET	1
9	0477 0588	ASSIEME COPRIMONTANTE POSTERIORE	REAR STEERING COLUMN COVER	1
10	3002 1047	STAFFA PER FILO ALZA SQUEEGEE	BRACKET FOR SQUEEGEE LIFTING CABLE	1
11	3043 0071	SCHEDA 24V DI CONTROLLO FUNZIONI-TRAZIONE	CONTROL BOARD 24V	1
12	2830 0149	ASSIEME PIANTONE STERZO	STEERING COLUMN ASSEMBLY	1
13	1600 0122	LEVA RUBINETTO	BALL VALVE LEVER	1
14	1001 0047	FORCELLA COMANDO ACQUA M6+CLIP	WATER CONTROL FORK M6+CLIP	3
15	0015 0233	ASTA RUBINETTO ACQUA L=575	CONTROL BAR FOR WATER BALL-VALVE L=575	1
16	3002 0951	SUPPORTO SOLLEVAMENTO PIATTO	PLATE LIFTING SUPPORT	1
17	3206 0396	BASE TELAIO	FRAME BASE	1
18	1411 0068	IMPUGNATURA SOLLEVAMENTO PIATTO	BRUSH PLATE LIFTING HANDLE	1
19	1600 0121	LEVA SOLLEVAMENTO PIATTO	BRUSH PLATE LIFTING LEVER	1
20	3002 0984	STAFFA LATERALE SOLLEVAMENTO PIATTO	LIFTING PLATE SIDE BRACKET	1
21	2404 0258	BARRA SOLLEVAMENTO PIATTO	BRUSH PLATE LIFTING BAR	1
22	2413 0009	ASSIEME PEDALE	PEDAL ASSEMBLY	1
23	2404 0277	FERMO ANTIRIBALTAMENTO SERBATOIO	TANK ANTITILTING PLATE	1
24	3029 0074	SERB INFERIORE SOLUZIONE CON TAPPO RAL.7021	SOLUTION TANK WITH CAP RAL 7021	1

DATA VALIDITA'

28/02/2019

DATA EMISSIONE  
PRINTING DATE

28/02/2019



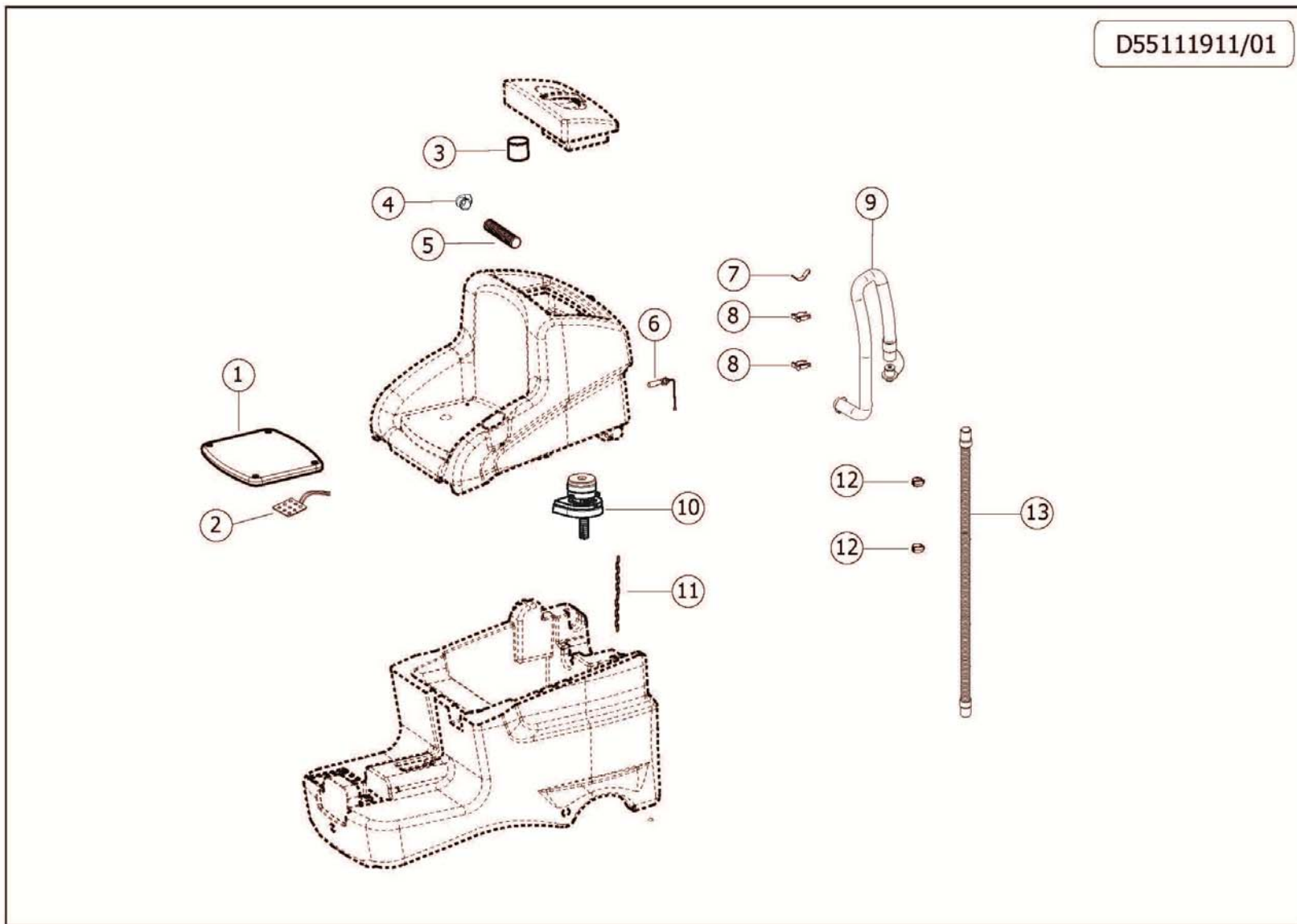
15

## CRS 66 BT - COMET (9070 0001 00)

25	3200 0254	TAPPO G1/2" SCARICO SERBATOIO INOX	RECOVERY TANK DRAIN CAP G1/2"	2
26	3002 0966	STAFFA DESTRA SUPPORTO SOSTEGNO SQUEEGEE	RIGHT SQUEEGEE SUPPORT BRACKET	1
27	3002 1020	STAFFA SOSTEGNO CARRUCOLA	PULLEY SUPPORT BRACKET	1
28	2024 0044	PULEGGIA SQUEEGEE	PULLEY FOR SQUEEGEE	1
29	2408 0196	PERNO PER RUOTA SQUEEGEE	PIN FOR SQUEEGEE WHEEL	1
30	3002 1048	ASSIEME SQUEEGEE	SQUEEGEE ASSEMBLY	1
31	0535 0090	CABLAGGIO COMPLETO UNIFICATO	WIRING	1
32	3002 1049	ASSIEME SUPPORTO SQUEEGEE	SQUEEGEE SUPPORT ASSEMBLY	1
33	0204 0146	BOCCOLA DISTANZIALE PERNO SQUEEGEE	SPACER BUSHING FOR SQUEEGEE	2
34	3002 0965	STAFFA SINISTRA SUPPORTO SOSTEGNO SQUEEGEE	LEFT SQUEEGEE SUPPORT BRACKET	1
35	3002 0983	STAFFA FISSAGGIO DIFFERENZIALE	BRACKET FOR DIFFERENTIAL GEAR	2
36	1602 0086	LINGUETTA 6X6X45 UNI6604 A-6.8	KEY 6X6X45 UNI6604 A-6.8	2
37	2810 0142	RUOTA POSTERIORE D.225 FORO D.20	REAR WHEEL D.225 HOLE D.20	2
38	0601 0825	DISTANZIALE RUOTE	WHEELS SPACER	4
39	2820 0018	MOTODIFFERENZIALE CON FRENO 24V 400W	DIFFERENTIAL MOTOR WITH BRAKE 24V 400W	1
40	2416 0371	BUMPER PIATTO SPAZZOLE L=910 H=54	BRUSH PLATE BUMPER L=910 H=54	2
41	3002 1052	ASSIEME PIATTO SPAZZOLA	BRUSH PLATE ASSEMBLY	1
42	2826 0066	ASSIEME RUBINETTO	BALL VALVE ASSEMBLY	1
43	2422 0058	ASSIEME POMPA DETERGENTE	DETERGENT PUMP ASSEMBLY	1
44	3312 0026	TAPPO CON GUARNIZIONE PER SERBATOIO INFERIORE	CAP WITH GASKET FOR LOWER WATER TANK	1

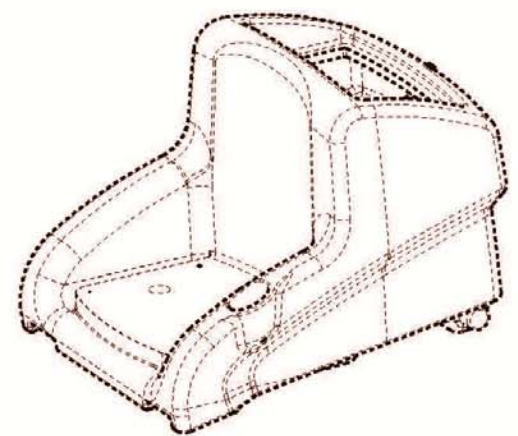
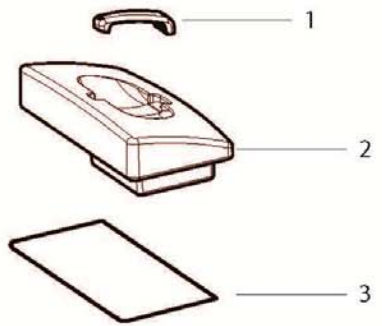


D55111911/01



<b>Pos.</b>	<b>componente</b>	<b>Descrizione</b>	<b>Description</b>	<b>Qta</b>
1	1846 0036	SEDILE	SEAT	1
2	1825 0022	MICROSWITCH PER SEDILE	MICROSWICH FOR SEAT	1
3	1002 0302	FILTRO ASPIRAZIONE COASSIALE D.50 L=57	SUCTION COAXIAL FILTER D.50 L=57	1
4	0412 0414	CURVA 90° IN GOMMA	90° CURVED FITTING (RUBBER)	1
5	3208 1416	MATASSA TUBO FLEX D.35 30mt	FLEX HOSE HANK D.35 30mt	0.22
6	3042 0046	SENSORE DI LIVELLO 24V/230V	LEVEL SWITCH	1
7	3208 1391	FERMO TUBO DI SCARICO	DRAIN HOSE HOLDER	1
8	0417 0033	FERMAGLIO FERMATUBI D.38 NERO	HOSE CLAMP D.38 BLACK	2
9	3208 1384	TUBO SCARICO CON TAPPO E GOMITO 90° L=1120	DRAIN HOSE WITH CAP AND 90° ELBOW L=1120	1
10	1831 0730	ASSIEME MOTORE ASPIRAZIONE	SUCTION MOTOR ASSEMBLY	1
11	0465 0022	CATENA GENOVESE 17x6,6 diam filo 2.7 ZINCATA	GALVANIZED CHAIN 17x6,6 D. 2.7	0.515
12	3208 1393	CLIP D.34 CON FORO D. 5.1 PER TUBO DETERGENTE	FIXING HOSE CLIP D.34 WITH HOLE D. 5.1	2
13	3299 0022	KIT TUBO ASPIRAZIONE L=1300	SUCTION HOSE KIT L=1300	1

D55111910/01



# CRS 66 BT - COMET (9070 0001 00)

ASSIEME COPERCHIO SERBATOIO RECUPERO / RECOVERY TANK COVER ASSEMBLY

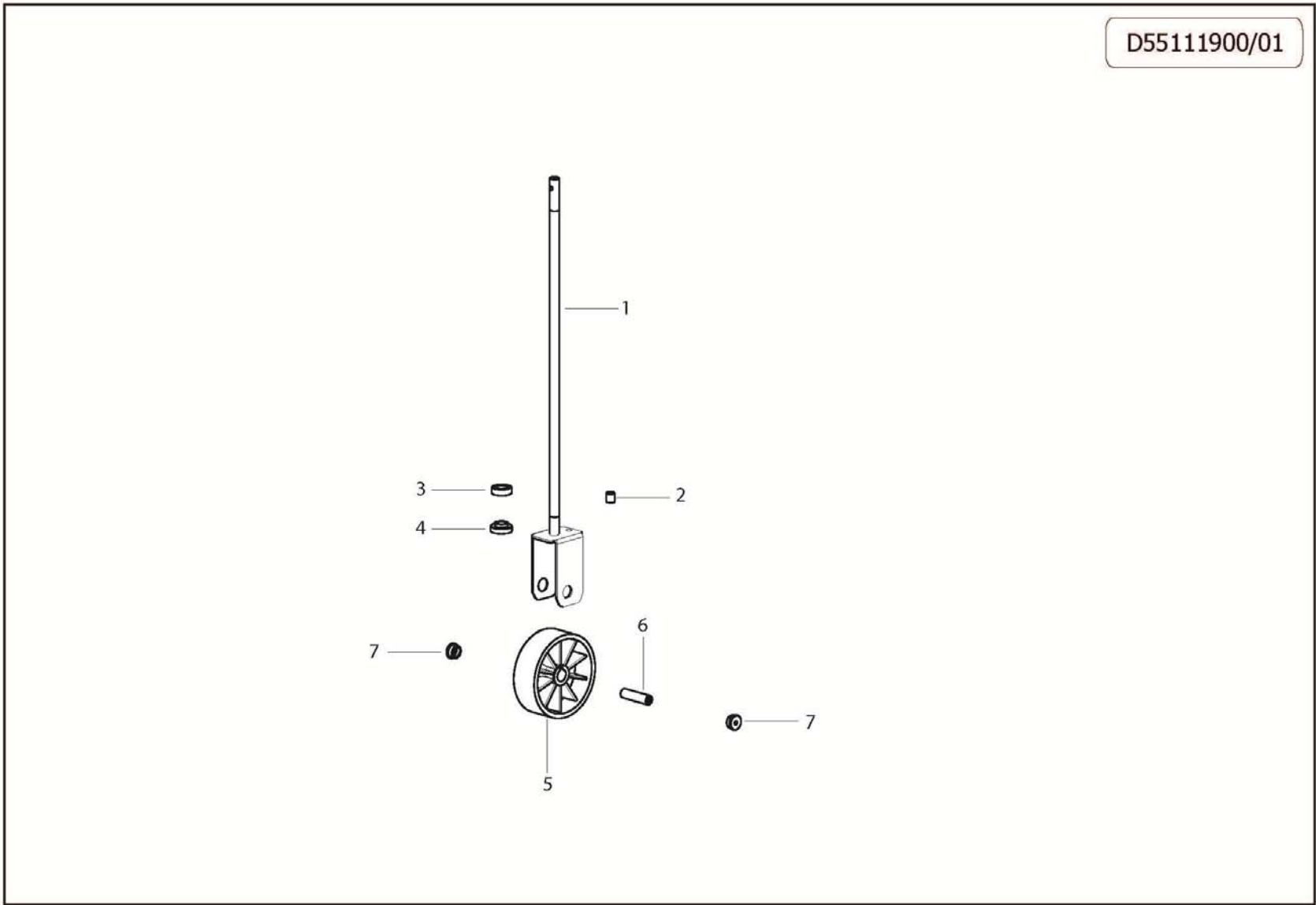
D55111910/01

Pos.	componente	Descrizione	Description	Qta
1	1411 0067	IMPUGNATURA ASPIRATORE RAL 7021	VACUUM CLEANER HANDLE	1
2	0402 0576	COPERCHIO SERBATOIO RECUPERO INGRESSO DIRETTO	RECOVERY TANK COVER	1
3	1201 0279	PROFILO CO-ESTRUSO EPDM IN METRATURA	EPDM PROFILE	0.123

DATA VALIDITA'	28/02/2019	DATA EMISSIONE PRINTING DATE	28/02/2019
----------------	------------	---------------------------------	------------

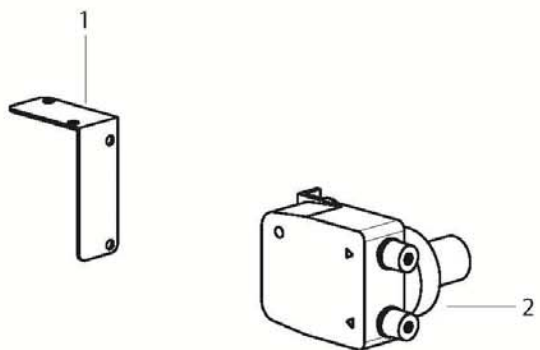


D55111900/01



<b>Pos.</b>	<b>componente</b>	<b>Descrizione</b>	<b>Description</b>	<b>Qta</b>
1	2810 0164	ASSIEME PIANTONE DELLO STERZO CON STAFFA RUOTA	STEERING COLUMN WITH WHEEL BRACKET	1
2	0204 0137	BOCCOLA PERNO BATTUTA RUOTA ANTERIORE	FRONT WHEEL BUSHING	1
3	0438 0139	CUSCINETTO 1CSF 6004-2RS1 20x42x12	BALL BEARING 6004-2RS1 20x42x12	1
4	0601 0808	DISTANZIALE RUOTA ANTERIORE	FRONT WHEEL SPACER	1
5	2810 0141	RUOTA ANTERIORE D.175X60 CON CUSCINETTO	FRONT WHEEL WITH BEARING	1
6	2408 0194	PERNO RUOTA ANTERIORE	FRONT WHEEL PIN	1
7	0204 0136	BOCCOLA RUOTA ANTERIORE	FRONT WHEEL BUSHING	2

D55111901/01



# CRS 66 BT - COMET (9070 0001 00)

ASSIEME POMPA DETERGENTE / DETERGENT PUMP ASSEMBLY

D55111901/01

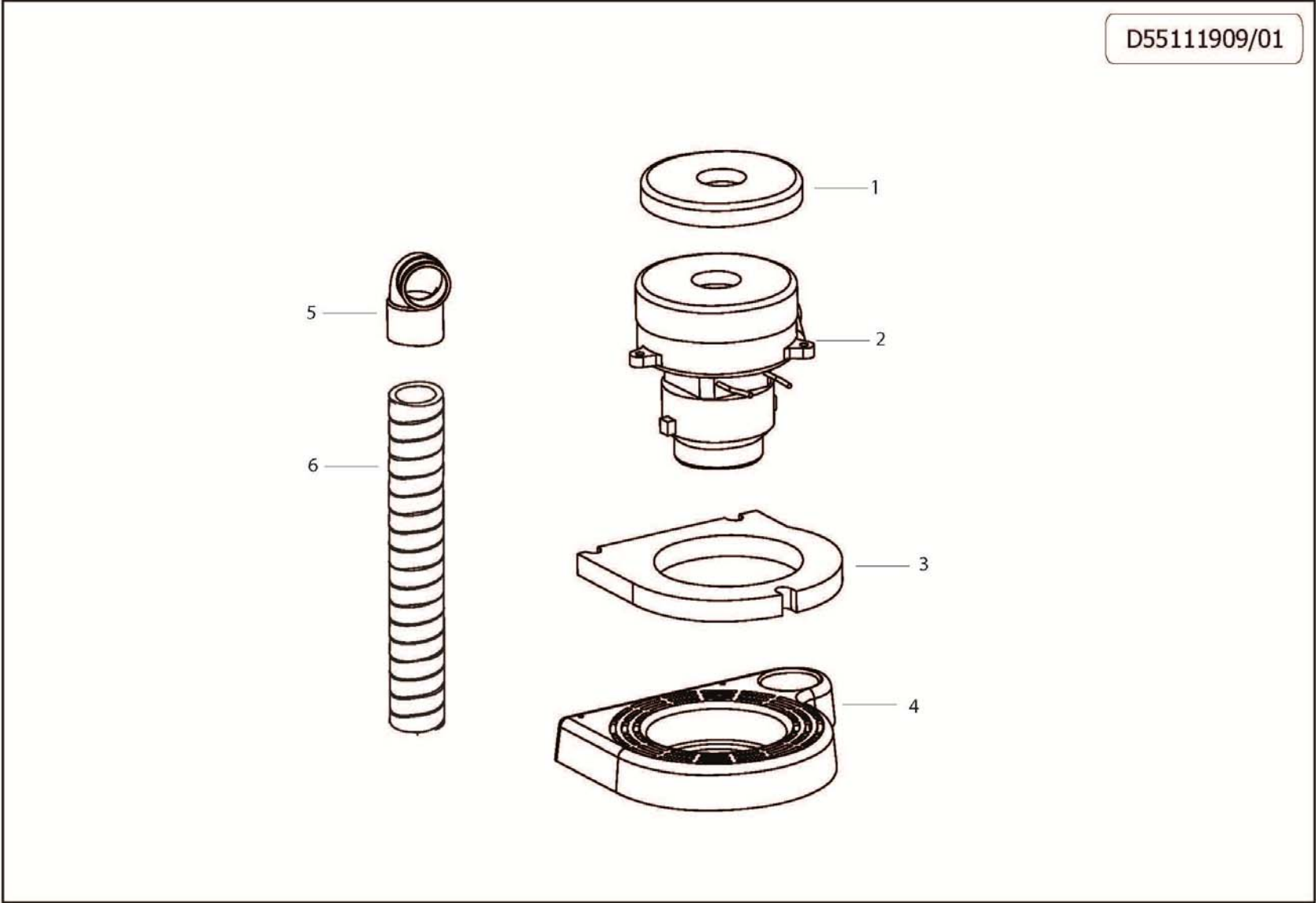
Pos.	componente	Descrizione	Description	Qta
1	3002 0950	SUPPORTO POMPA	PUMP BRACKET	1
2	2422 0052	POMPA DETERGENTE 24V	DETERGENT PUMP 24V	1

DATA VALIDITA'	28/02/2019	DATA EMISSIONE PRINTING DATE	28/02/2019
----------------	------------	---------------------------------	------------





D55111909/01



# CRS 66 BT - COMET (9070 0001 00)

ASSIEME MOTORE ASPIRAZIONE / SUCTION MOTOR ASSEMBLY

D55111909/01

Pos.	componente	Descrizione	Description	Qta
1	1201 0266	GUARNIZIONE MOTORE ASPIRAZIONE Spess.8mm	SUCTION MOTOR GASKET Th. 8mm	1
2	1831 0701	MOTORE SPAZZOLE ASPIRAZIONE 24V 450W	SUCTION MOTOR 24V 450W	1
3	1002 0313	SPUGNA USCITA ARIA MOTORE	SPONGE FOR VACUUM MOTOR (OUTLET)	1
4	0466 0084	CONVOGLIATORE MOTORE ASPIRAZIONE NERO	SUCTION MOTOR CONVEYOR (BLACK)	1
5	0412 0414	CURVA 90° IN GOMMA	90° ELBOW (RUBBER)	1
6	3208 1416	MATASSA TUBO FLEX D.35 30mt	FLEX HOSE HANK D.35 30mt	0.033

DATA VALIDITA'

28/02/2019

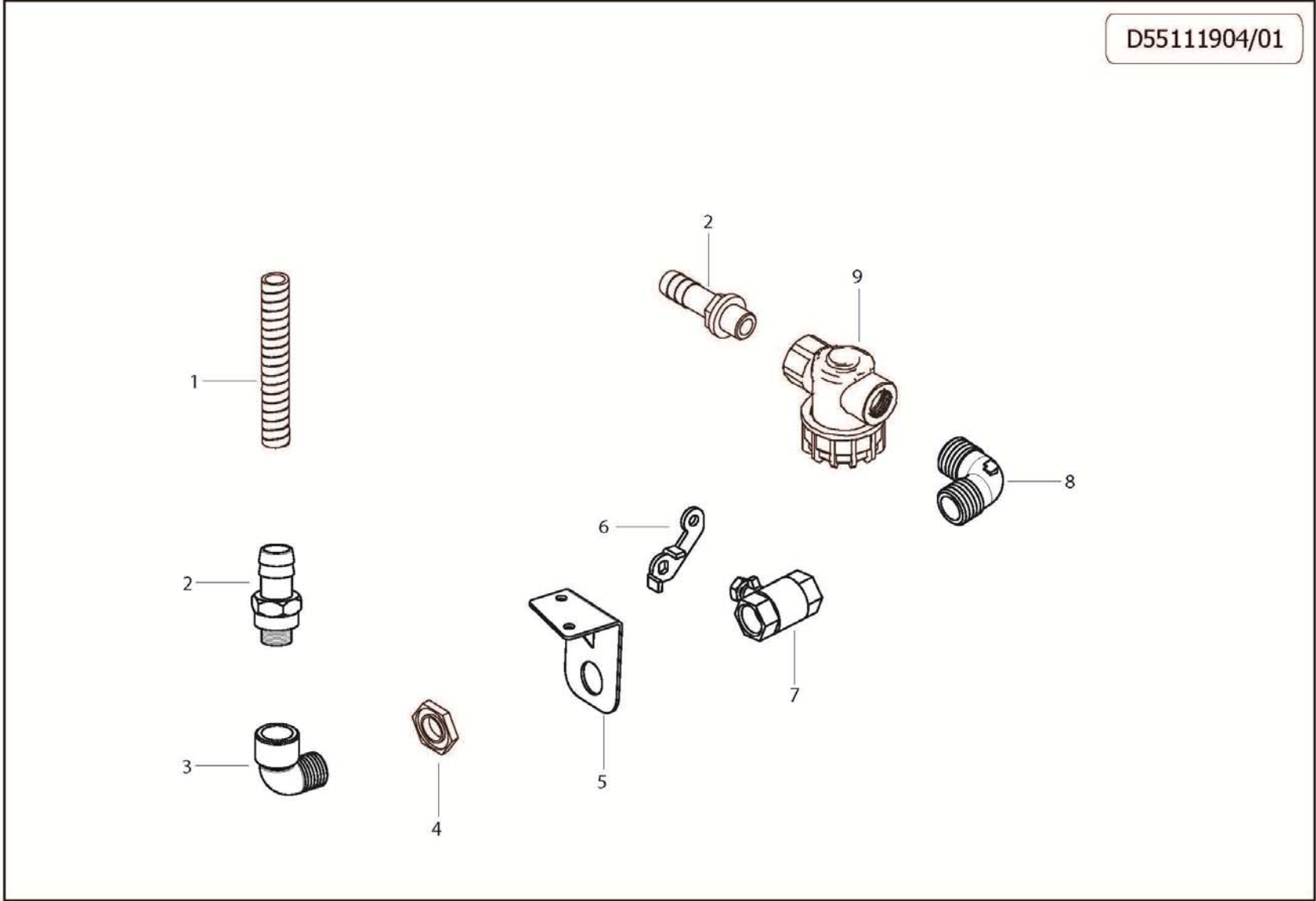
DATA EMISSIONE  
PRINTING DATE

28/02/2019



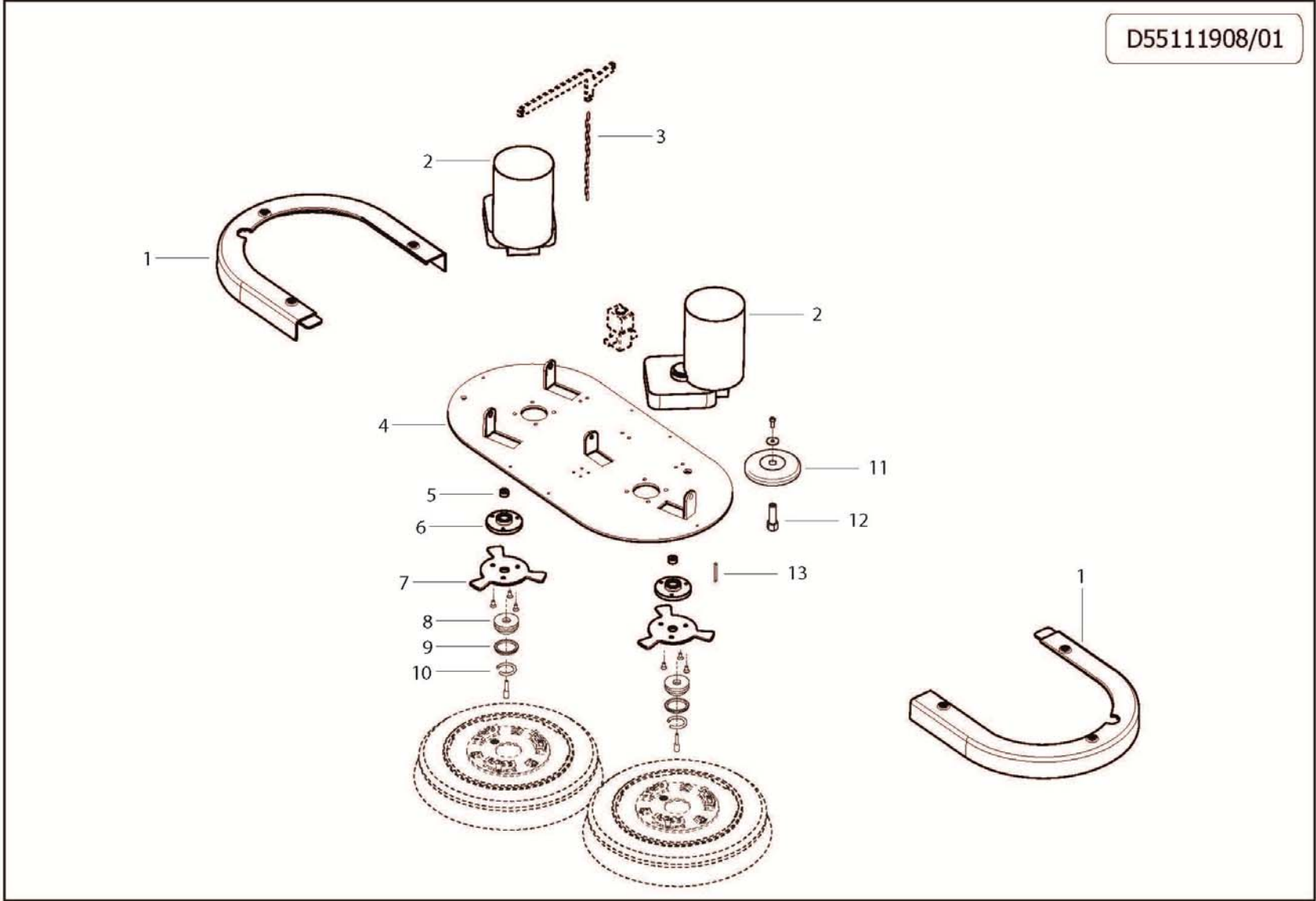
26

D55111904/01



Pos.	componente	Descrizione	Description	Qta
1	3208 1394	MATASSA ARMONVILLE HNA Di=13 Sp=3.2 - 1 M	ARMOVIN HOSE HANK iD=13 Th=3.2 - 1 M	0.45
2	2800 0530	RACCORDO PORTA GOMMA G1/2"M	HOSE FITTING UNION G1/2"M	2
3	1211 0071	GOMITO 1/2" M/F ZINCATO	GALVANIZED UNION ELBOW 1/2" M/F	1
4	0600 0086	DADO FISSAGGIO SERPENTINA 1/2" OTTONE SPECIALE	COIL FIXING NUT 1/2" BRASS SPECIAL	1
5	3002 0964	STAFFA SUPPORTO RUBINETTO	WATER VALVE SUPPORT	1
6	1600 0108	LEVA AZIONAMENTO VALVOLA ACQUA 3/4" G1/G2/F1	WATER CONTROL LEVER 3/4" G1/G2/F1	1
7	3600 0134	VALVOLA A SFERA 1/2" F/F	BALL VALVE 1/2" F/F	1
8	1211 0075	GOMITO M/M G1/2" 90°	ELBOW 1/2"M/M 90°	1
9	1002 0293	FILTRO ACQUA F5 PLAST.1/2" F/ F	F5 1/2"F/F WATER FILTER	1

D55111908/01



# CRS 66 BT - COMET (9070 0001 00)

ASSIEME PIATTO SPAZZOLA / BRUSH PLATE ASSEMBLY

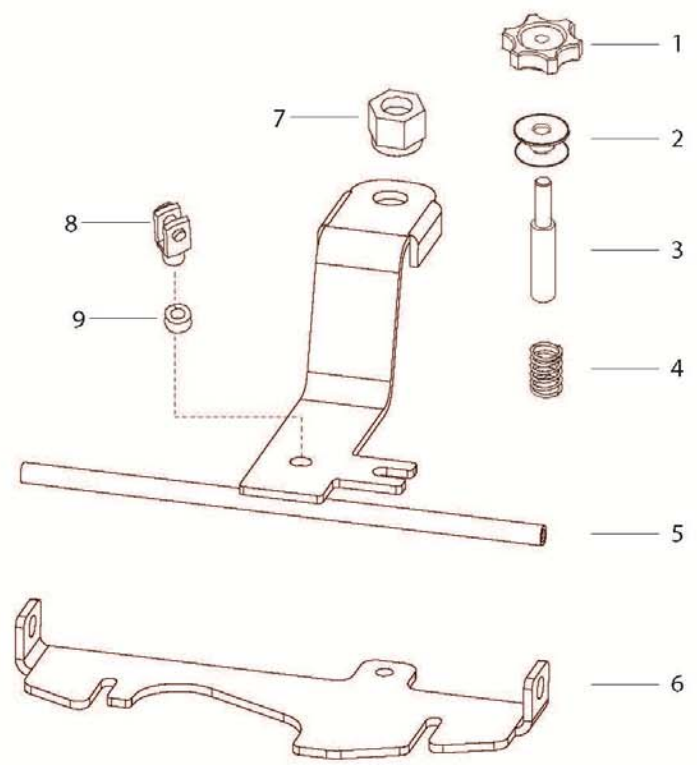
D55111908/01

Pos.	componente	Descrizione	Description	Qta
1	0404 0043	CARTER SPAZZOLA	BRUSH COVER	2
2	2820 0016	MOTORIDUTTORE 24V DC 400W 20A 150RPM	MOTOR+GEARBOX 24V DC 400W 20A 150RPM	2
3	0465 0016	CATENA DIN 766 AISI 316 4mm	CHAIN DIN 766 AISI 316 mm.4	0.23
4	2404 0256	PIATTO SPAZZOLE	BRUSH PLATE	1
5	0204 0120	BOCCOLA PER SEMISFERA CENTRAGGIO SPAZZOLA	BUSHING FOR BRUSH COUPLING CENTERING	2
6	0204 0121	DISCO CENTRAGGIO PER FLANGIA INNESTO SPAZZOLA	BRUSH COUPLING FLANGE CENTERING DISC	2
7	1407 0071	INNESTO SPAZZOLA	BRUSH COUPLING	2
8	3046 0099	SEMISFERA CENTRAGGIO INNESTO SPAZZOLA	BRUSH COUPLING CENTERING BUSHING	2
9	0019 0210	ANELLO SPACCATO 49X40X5	OPENED RING 49X40X5	2
10	1210 0814	CORDA OR D=5.34 L=120 PER INNESTO SPAZZOLE	BRUSH COUPLING ROPE OR D=5.34 L=120	2
11	2810 0167	RUOTA DI PROTEZIONE D.110 -NERO-	BUMPER WHEEL D.110 BLACK	1
12	3002 0936	SUPPORTO RUOTA PARACOLPI	SUPPORT FOR BUMPER WHEEL	1
13	1602 0085	LINGUETTA A 6X6X12 UNI6604 A-6.8	KEY 6X6X12 UNI 6604 A	2

DATA VALIDITA'	<b>28/02/2019</b>	DATA EMISSIONE PRINTING DATE	<b>28/02/2019</b>
----------------	-------------------	---------------------------------	-------------------

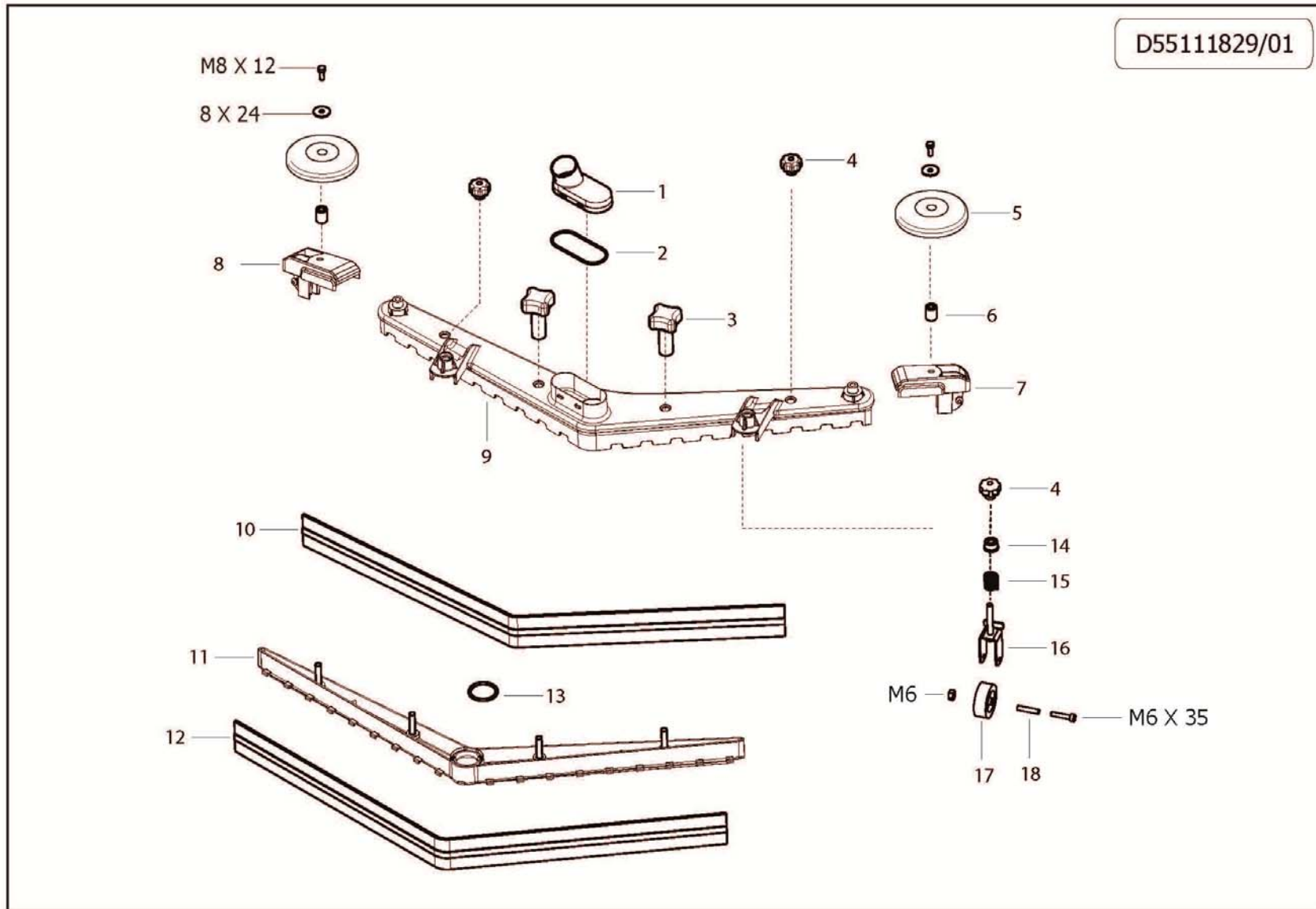


D55111903/01



Pos.	componente	Descrizione	Description	Qta
1	2812 0150	RONDELLA LOBATA D.50 M8 H8 ROSSO COD16	LOBED WASHER D.50 M8 H8 RED COD16	1
2	1817 0116	REGISTRO SQUEEGEE	SQUEEGEE ADJUSTER	1
3	2408 0203	PERNO REGISTRO SQUEEGEE	SQUEEGEE ADJUSTING PIN	1
4	1802 0391	MOLLA A COMPRESSIONE PER REGISTRO	COMPRESSION SPRING FOR ADJUSTER	1
5	1600 0119	BARRA SOLLEVAMENTO SQUEEGEE	SQUEEGEE LIFTING BAR	1
6	3002 0949	SUPPORTO SQUEEGEE	SQUEEGEE SUPPORT	1
7	1221 0065	GIUNTO ARTICOLATO ESAGONALE	HEXAGONAL ARTICULATED JOINT	1
8	1001 0047	FORCELLA COMANDO ACQUA M6+CLIP	WATER GEAR CONTROL FORK M6+CLIP	1
9	0601 0814	DISTANZIALE FORCELLA SQUEEGEE	SPACER FOR SQUEEGEE FORK	1





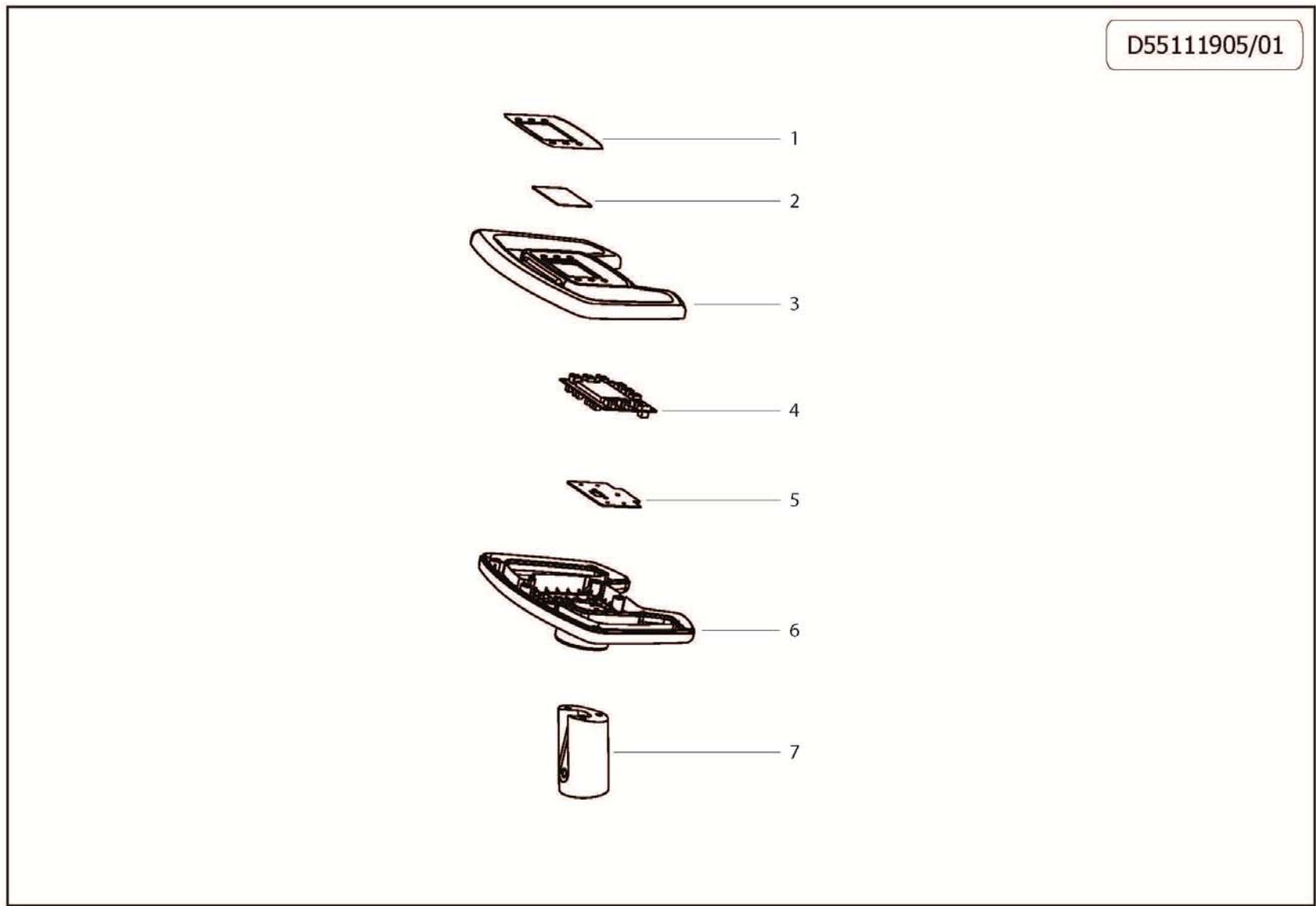
# CRS 66 BT - COMET (9070 0001 00)

ASSIEME SQUEEGEE / SQUEEGEE ASSEMBLY

D55111829/01

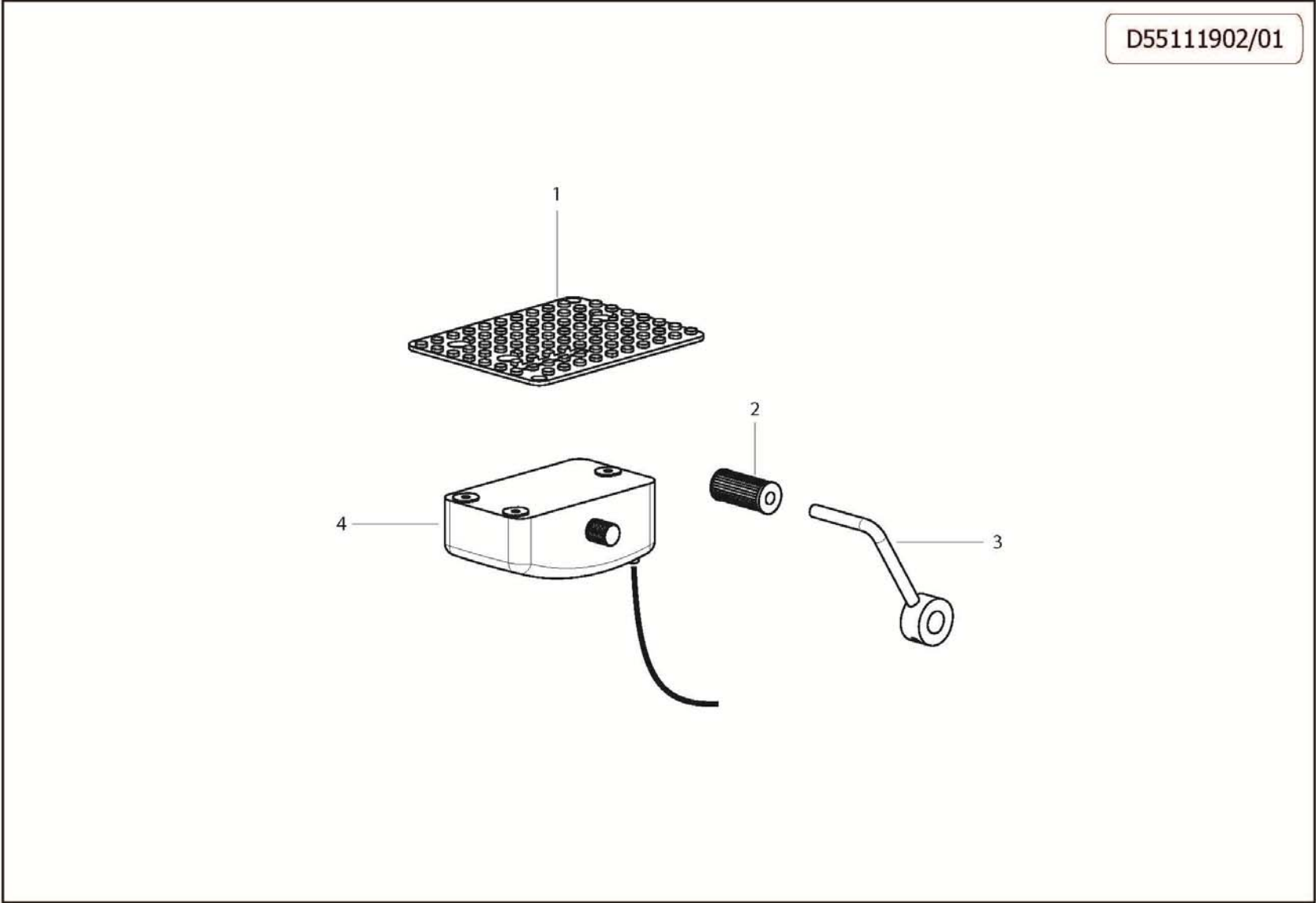
Pos.	componente	Descrizione	Descr ip on	Qta
1	0402 0575	COPERCHIO SIFONE SQUEEGEE A V	SQUEEGEE SUCTION COMPARTMENT COVER	1
2	1210 0811	GUARNIZIONE OR 3275 2,62x70,4 70SH	O-RING 3275 2,62x70,4 70SH	1
3	3606 0033	VOLANTINO A LOBI PROLUNGATO D.52 M8X23	KNOB D.52 M8X23	2
4	3606 0030	VOLANTINO M8 PASSANTE	KNOB M8	2
5	2810 0154	RUOTA DI PROTEZIONE DIAM. 130	BUMPER WHEEL D.130	2
6	0204 0147	BOCCOLA RUOTA PARACOLPI	BUSHING FOR BUMPER WHEEL	2
7	2417 0106	PROLUNGA SQUEEGEE DESTRA	SQUEEGEE EXTENSION (RIGHT)	1
8	2417 0107	PROLUNGA SQUEEGEE SINISTRA	SQUEEGEE EXTENSION (LEFT)	1
9	3002 0998	SUPPORTO SQUEEGEE L=780MM	SQUEEGEE SUPPORT L=780 MM	1
10	1014 0027	LAMA ANTERIORE SQUEEGEE L=960	FRONT SQUEEGEE BLADE L=960	1
11	3002 0955	SUPPORTO GOMMA TERGI IN NYLON	RUBBER BLADE SUPPORT	1
12	1014 0028	LAMA POSTERIORE SQUEEGEE L=1000	REAR SQUEEGEE BLADE L=1000	1
13	1210 0812	GUARNIZIONE OR 4142 3,53x36,2 70SH	O-RING 4142 3,53x36,2 70SH	1
14	0204 0148	BOCCOLA CENTRAGGIO MOLLA RUOTA	WHEEL SPRING CENTERING BUSHING	2
15	1802 0395	MOLLA SOSPENSIONE SQUEEGEE	SQUEEGEE SUSPENSION SPRING	2
16	3002 1050	SUPPORTO RUOTA SQUEEGEE	SQUEEGEE WHEEL SUPPORT	2
17	2810 0145	RUOTA PER SQUEEGEE D.50X21 D.8	SQUEEGEE WHEEL D.50X21 D.8	2
18	0204 0127	BOCCOLA RUOTA SQUEEGEE	SQUEEGEE WHEEL BUSHING	2

D55111905/01



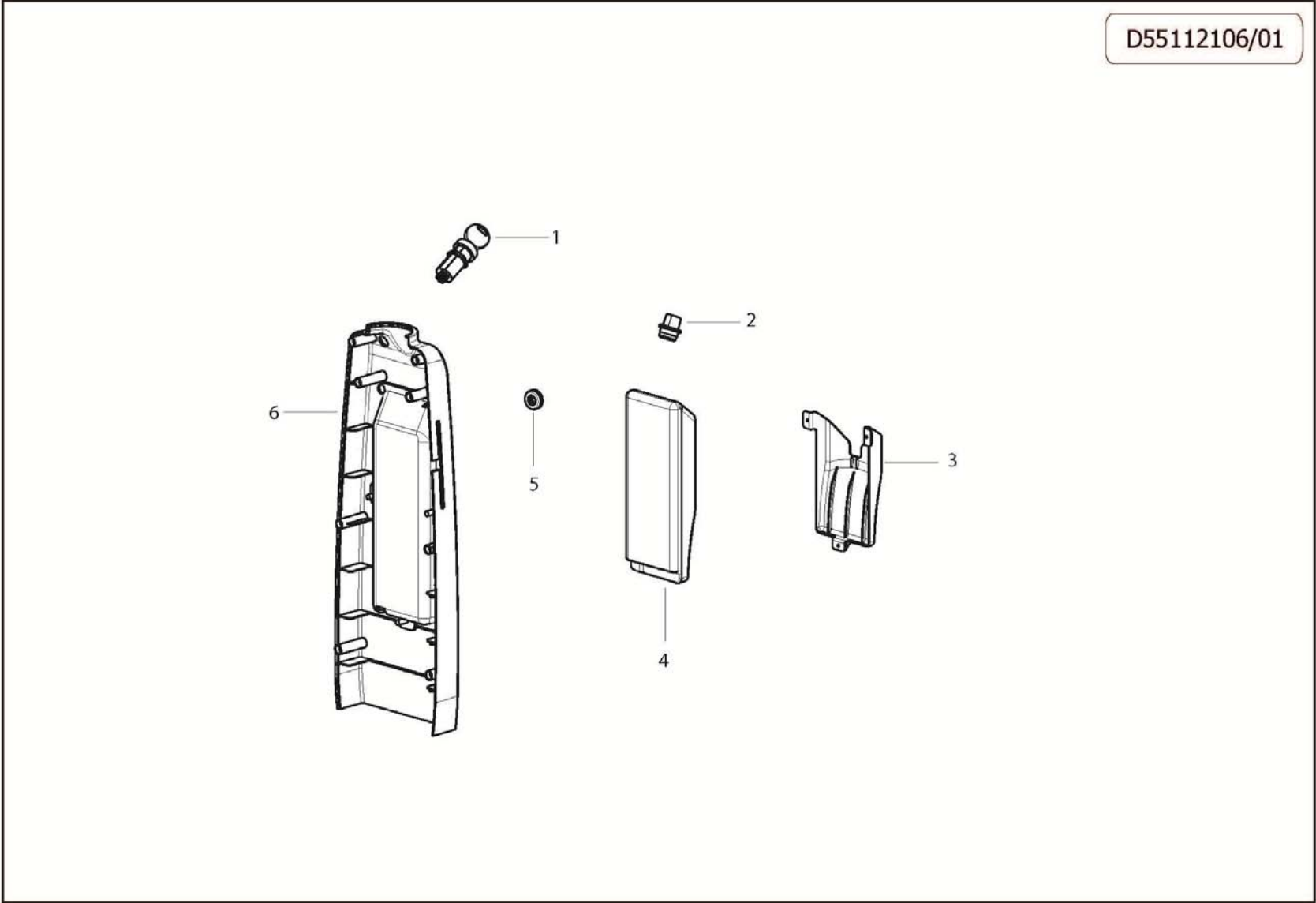
Pos.	componente	Descrizione	Description	Qta
1	3215 8588	ADESIVO COMANDI SCL 130x90mm 2C POLIESTERE	ADHESIVE LABEL (CONTROL PANEL)	1
2	2416 0379	PROTEZIONE TRASPARENTE DISPLAY	TRANSPARENT PROTECTION FOR DISPLAY	1
3	3606 0037	SEMIGUSCIO SUPERIORE VOLANTE NERO	UPPER HALF COVER FOR STEERING WHEEL (BLACK)	1
4	3043 0072	SCHEDA TASTIERA	KEYBOARD CARD	1
5	3606 0036	LAMIERA FISSAGGIO VOLANTE	STEERING WHEEL BRACKET	1
6	3606 0038	SEMIGUSCIO INFERIORE VOLANTE NERO	LOWER HALF COVER FOR STEERING WHEEL (BLACK)	1
7	0204 0124	BOCCOLA FISSAGGIO VOLANTE	BUSHING FOR STEERING WHEEL	1

D55111902/01



Pos.	componente	Descrizione	Description	Qta
1	3002 1021	STAFFA FERMO PEDALE (nuovo)	PLASTIC BRACKET FOR ACCELERATOR PEDAL	1
2	0402 0584	COPRILEVA	LEVER COVER	1
3	1600 0123	LEVA COMANDO ACCELERATORE	ACCELERATOR LEVER	1
4	2413 0007	PEDALIERA DESTRA SENZA PEDALE IP67	RIGHT PEDALS (WITHOUT PEDAL)	1

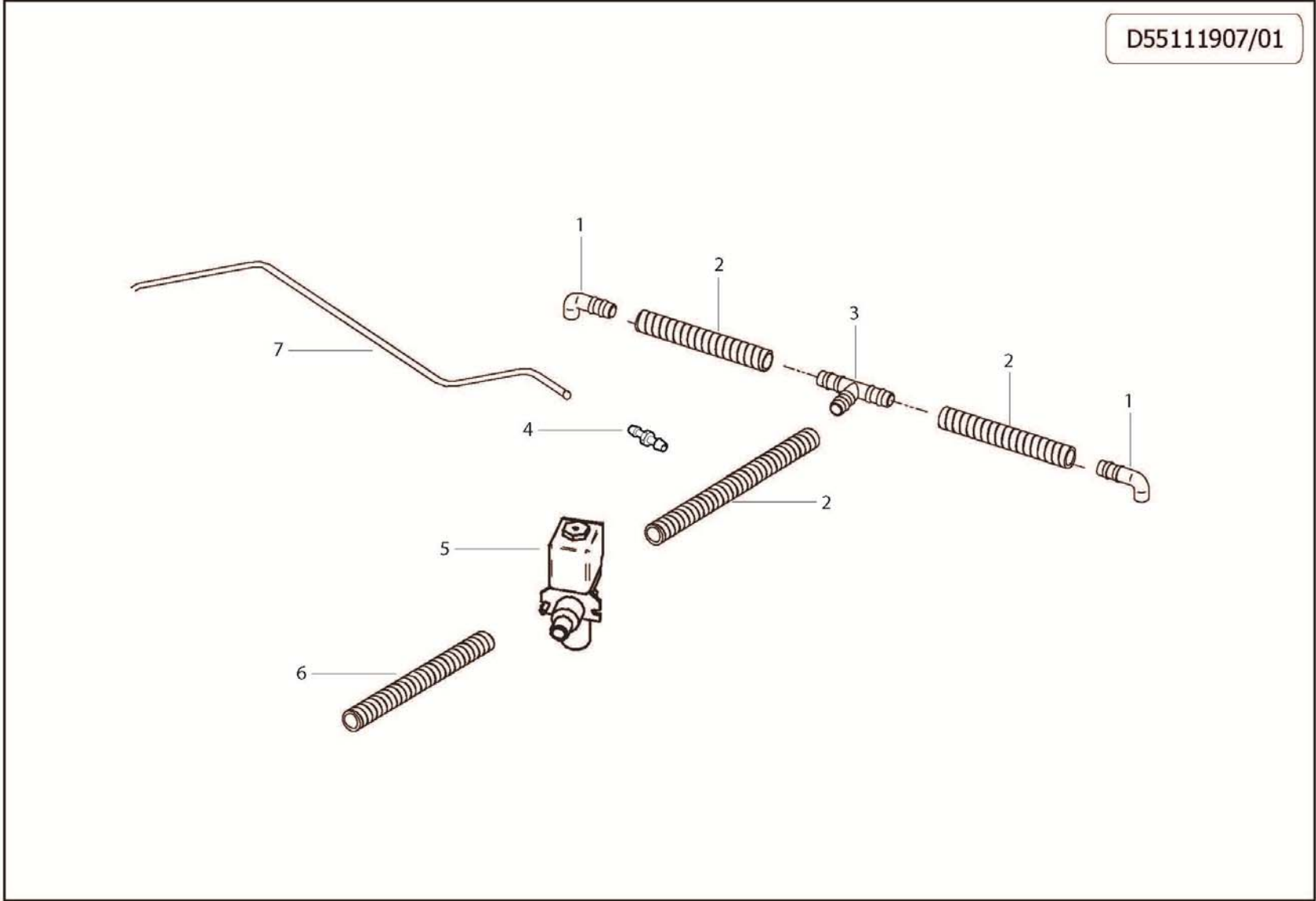
D55112106/01



<b>Pos.</b>	<b>componente</b>	<b>Descrizione</b>	<b>Description</b>	<b>Qta</b>
1	0455 0023	BLOCCHETTO CHIAVE CON TERMINALI	IGNITION KEY FOR ELECTRONIC DASHBOARD CARD	1
2	3200 0251	TAPPO SERBATOIO DETERGENTE CON FORO D.6	CAP FOR DETERGENT TANK WITH HOLE D.6	1
3	3002 1051	STAFFA SOSTEGNO SERBATOIO DETERGENTE	SUPPORT BRACKET FOR DETERGENT TANK	1
4	3029 0075	SERBATOIO DETERGENTE AD INCASTRO	DETERGENT TANK	1
5	2434 0086	PASSACAVO IN GOMMA A PASTIGLIA D.15,5	CABLE HOLDER D.15,5	1
6	0477 0550	COPRIMONTANTE POSTERIORE RAL.7021	COLUMN COVER RAL 7021	1



D55111907/01



Pos.	componente	Descrizione	Description	Qta
1	2803 3449	RACCORDO TUBO ACQUA	WATER HOSE FITTING	2
2	3208 1394	MATASSA ARMONVILLE HNA Di=13 Sp=3.2 - 1 M (ACQUA)	ARMOVIN HOSE HANK Id=13 Th=3.2 - 1 M	0.15
2	3208 1394	MATASSA ARMONVILLE HNA Di=13 Sp=3.2 - 1 M (ACQUA)	ARMOVIN HOSE HANK Id=13 Th=3.2 - 1 M	0.15
2	3208 1394	MATASSA ARMONVILLE HNA Di=13 Sp=3.2 - 1 M (ACQUA)	ARMOVIN HOSE HANK Id=13 Th=3.2 - 1 M	0.15
3	2803 3446	RACCORDO A T D.16 IN PLASTICA NERO	T FITTING D.16 BLACK	1
4	2800 0533	RACCORDO PORTA GOMMA INNESTO DOPPIO	DOUBLE COUPLING HOSE HOLDER	1
5	0802 0032	ELETTROVALVOLA COMPLETA DI BOBINA NC 24V DC	SOLENOID VALVE NC 24V DC	1
6	3208 1394	MATASSA ARMONVILLE HNA Di=13 Sp=3.2 - 1 M X ACQUA	ARMOVIN HOSE HANK Id=13 Th=3.2 - 1 M	0.31
7	3208 1366	TUBO KRISTAL 4X6 A METRAGGIO	TRANSPARENT HOSE KRISTAL 4X6	0.6