



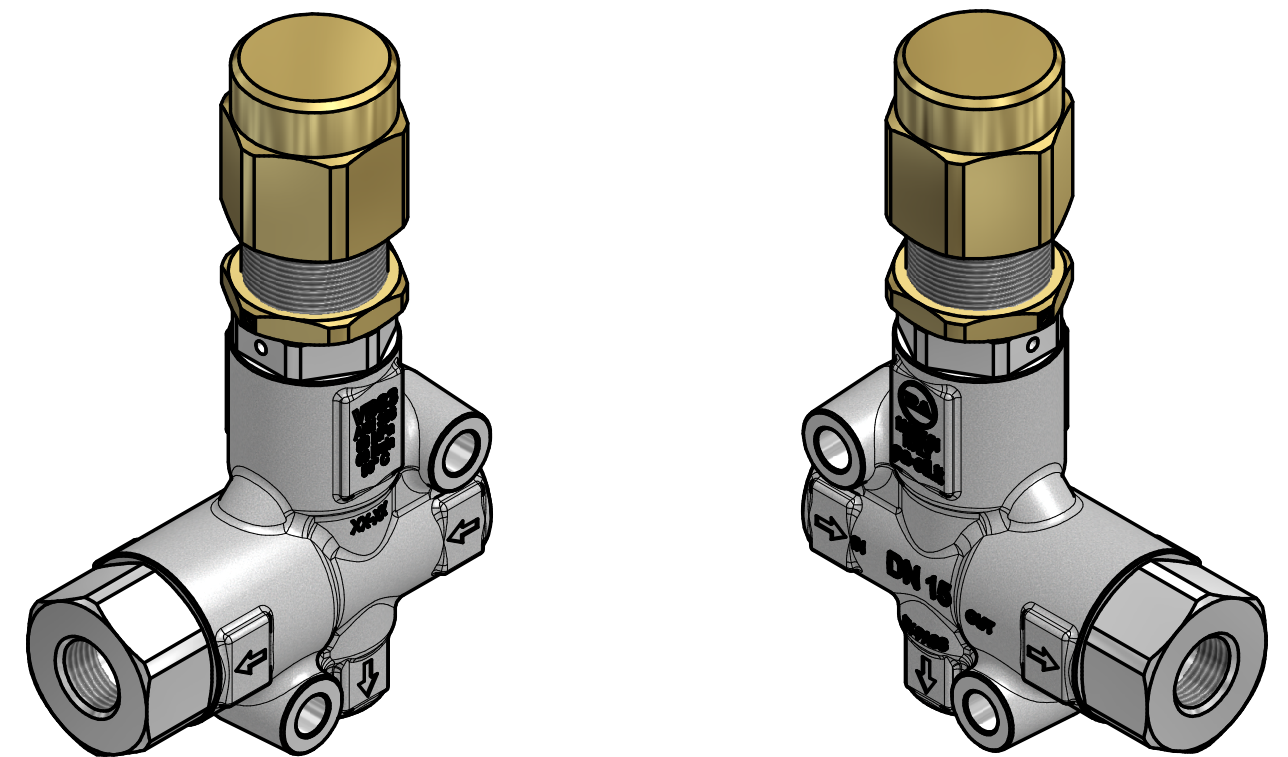
E QUIPAGGIAMENTI
T ECNICI
L AVAGGIO

60.1630.00
VALVOLA VB 83
VB83 880 BAR AISI 303

09/11/2015

CARATTERISTICHE TECNICHE - SPECIFICATIONS

- PRESSIONE NOMINALE RATED PRESSURE	800 bar - 80 MPa (11600 psi)
- PRESSIONE CONSENTITA PERMISSIBLE PRESSURE	880 bar - 88 MPa (12800 psi)
- PORTATA MASSIMA MAX FLOW RATE	60 L/min (15.9 USG p.m.)
- TEMPERATURA MASSIMA MAX WORKING TEMPERATURE	90° C (195° F)
- MASSA WEIGHT	2,5 kg (112.9 oz.)



MISURE D'INGOMBRO - OVERALL DIMENSIONS

