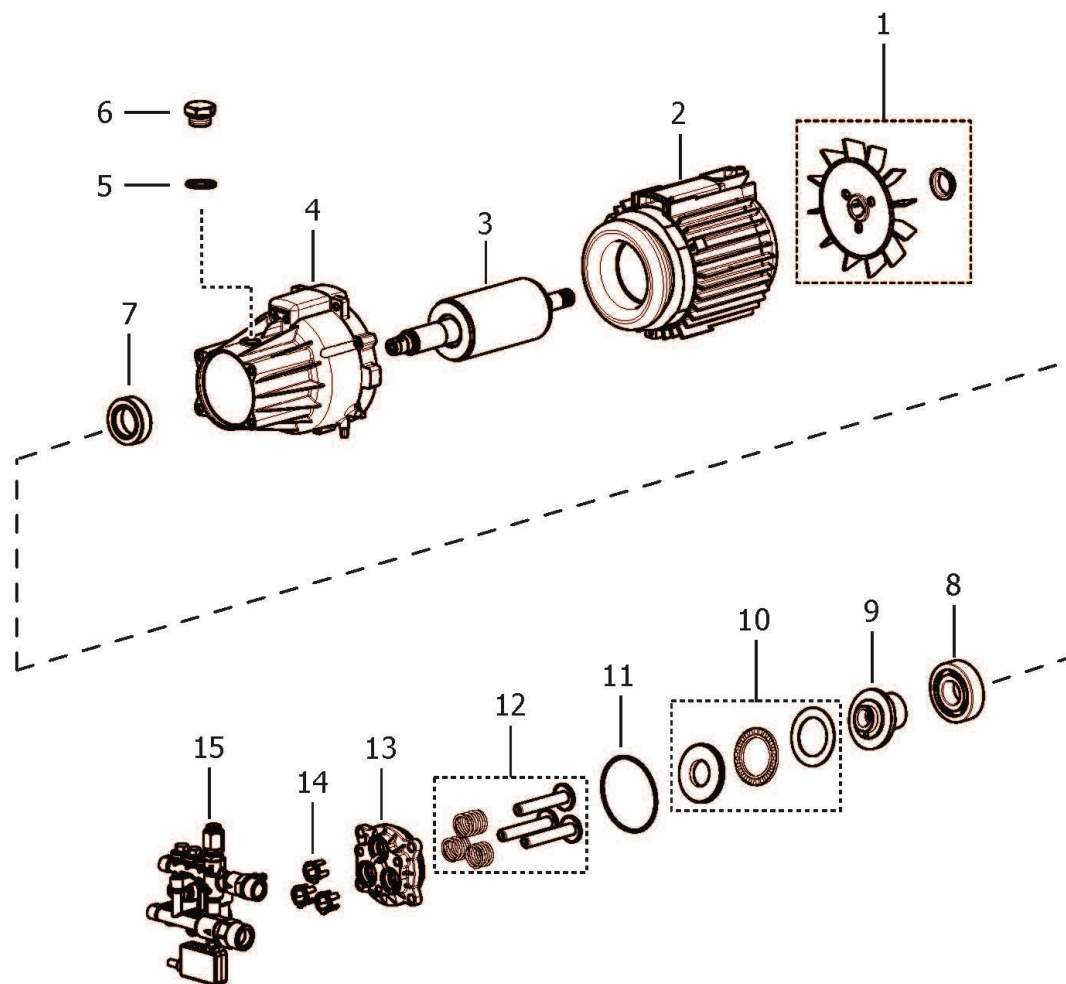


Pos.	componente	Descrizione	Description	Qta	tipoMan
1	2417011800	KIT PROLUNGA INGRESSO 3/4 M-F	INLET EXTENSION KIT	1	
2	2416041200	MASCHERINA	PUMP COVER	1	
3	1817013400	MANOPOLA INTERRUTTORE ROTATIVO RAL.2004	KNOB FOR ROTARY SWITCH RAL.2004	1	
4	0477071500	COPERTURA ANTERIORE RAL.7045	FRONT COVER RAL.7045	1	
5	3200023900	TAPPO SERBATOIO	PLUG D.30 FOR TANK	1	
6	3001058300	SCATOLA ELETTRICA	ELECTRIC BOX	1	
7	1410016200	INTERRUTTORE ROTAT. BIPOLARE 16A (0-1)	ROTARY SWITCH TWO GEARS BIPOLAR 16A (0-1)	1	
8	0434034900	CONDENSATORE 55mF 450V D.50x94	CAPACITOR 55mF 450V D.50X94	1	
9	3002119100	ADATTATORE DX FISS.MANICO RAL.7015	RIGHT ADAPTER FOR HANDLE RAL.7015	1	
10	1411010700	ASSIEME MANICO	HANDLE FOR HOSE REEL	1	
11	3002119200	SUPPORTO SX FISS. MANICO	LEFT ADAPTER FOR HANDLE	1	
12	7002046800	KIT AVVOLGITUBO PRO (S/TUBO)	KIT HOSE REEL GIANT (WITHOUT HOSE)	1	
13	3208156300	TUBO 1/4 21MPa L=1040 R1	HOSE 1/4 21MPa L=1040 R1	1	
14	0466010800	CONVOGLIATORE MOTORE	MOTOR CONVEYOR	1	
15	0402066900	COPERCHIO USCITA CAVI MOTORE ELETTR. NERO	COVER MOTOR WIRES BLACK	1	
16	0477071600	PORTACCESSORI	GREY ACCESSORY HOLDER FOR GIANT/ALASKA (RAL.	1	
17	0477071700	CARENATURA POSTERIORE + RUOTE	GIANT REAR HOUSING WITH WHEELS	1	
18	3002119300	PORTALANCIA	LANCE HOLDER	1	
19	7301101400	MOTOPOMPA	MOTORPUMP	1	
20	2434008300	FERMACAVO PARETE FISSA	CABLE HOOK	1	
21	0477071800	CARENATURA ANTERIORE RAL.7015	FRONT SIDE CABINET RAL.7015	1	
22	0402067000	COPERCHIO SCATOLA ELETTRICA	BOX	1	
23	0601087200	DISTANZIALE PER FISSAGGIO MOTORE	BLACK SPACER	1	
24	3029015300	SERBATOIO	TANK	1	

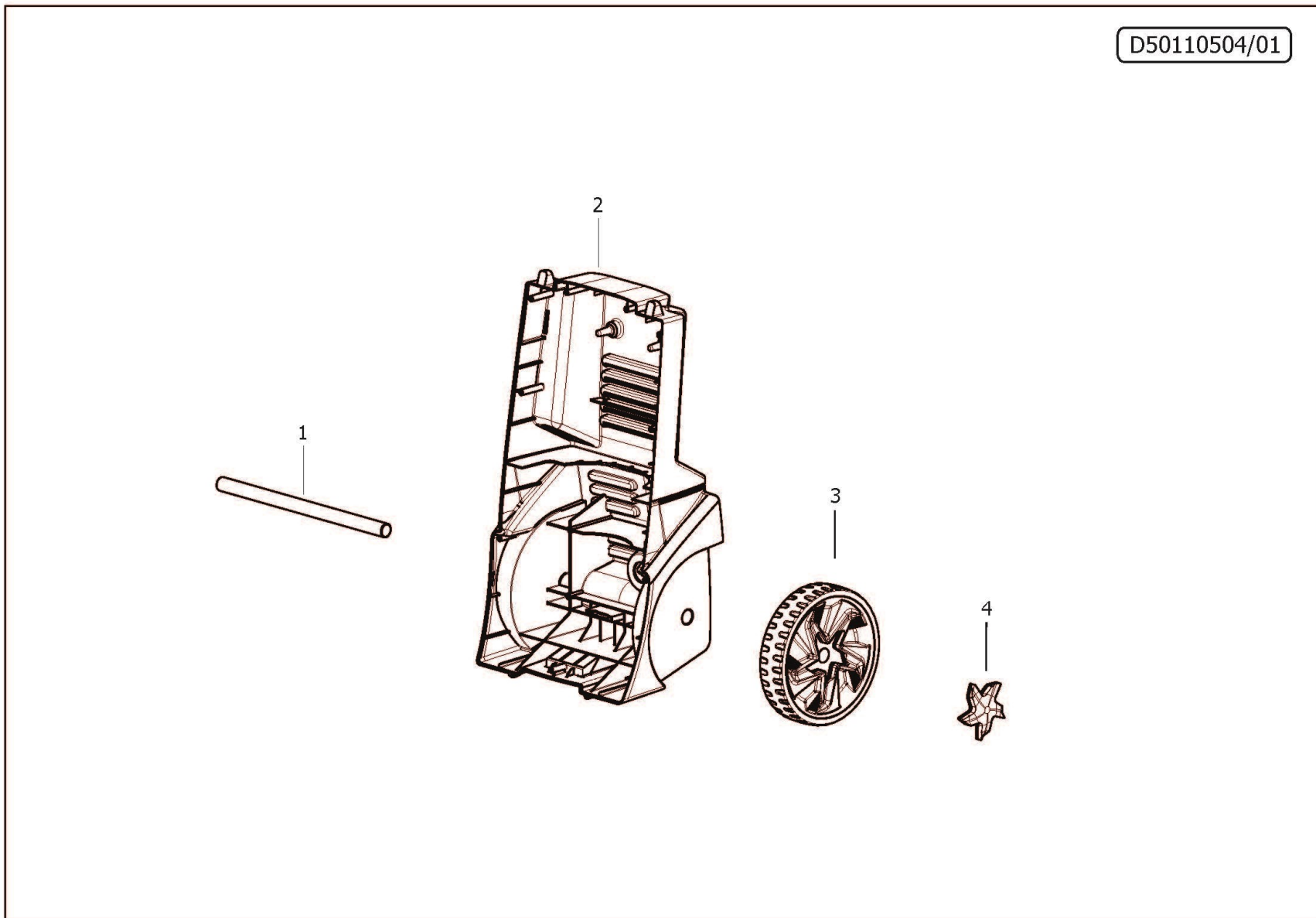
25	0456057200	CAVO H05VV-F 3X1,5 MT.5,4 SP.SCHUKO	CABLE H05VV-F 3X1,5 MT.5,4 F/F SCHUKO PLUG	1	
27	2410033000	PISTOLA 3000PSI C/RACC. G1/4M - M22X1,5F	GUN 3000PSI W/CONNECTIONS G1/4M - M2	1	
28	3208156400	TUBO 1/4 21MPa L=10000 1/4 F GIR.-3/8 F.GIR. (ARM.)	H.P.HOSE 1/4 21MPa L=10000 1/4 F - 3/8 F (REINF.)	1	
29	3301106300A	LANCIA	LANCE	1	
30	3301101500	LANCIA	LANCE	1	
31	1407008600	INNESTO RAPIDO 3/4 TRASP	TRANSP.QUICK COUPLING	1	

D56010752/01



Pos.	componente	Descrizione	Description	Qta	tipoMan
1	3632016900	KIT 234 LW VENTOLA+ANELLO	KIT 168 LW RING+FAN	1	
2	3041042400	CARCASSA LWM 230-240/50 2P D.125 H.110	HOUSING D.125 H.110	1	
3	2823008500	ALBERO ROTORE D.65 H.110	ROTOR D.65 H110 FOR OMNIA14	1	
4	1009048200	FLANGIA ANTERIORE D.125 H.110	FRONT FLANGE FOR OMNIA '15 MOTOR D.125 H110	1	
5	2812016500	RONDELLA RAME 3/8 17X22 SP.1,5	COPPER WASHER 3/8 17X22 SP.1.5	1	
6	3200027500	TAPPO T.E. 3/8 GAS	G3/8 CAP	1	
7	0019023000	ANELLO TENUTA OLIO D.25X40X7 DOPPIO LABBRO	OIL SEAL RING D.25X40X7 DOUBLE LIP	1	
8	0438016800	CUSCINETTO RADIALE A SFERE 6305 (25X62X17)	RADIAL SPHERE BEARING 25X62X17	1	
9	0001109200	PIATTELLO 13GR	WOBBLE PLATE 13GR	1	
10	2830017900	KIT RALLE +GABBIA RULLINI	KIT THRUST SHOE + THRUST RING	1	
11	1210058500	GUARNIZIONE OR 67x2,50 NBR SH.70	GASKET OR 67x2,50 NBR SH.70	1	
12	2409035200	KIT 3 PISTONI + MOLLE	KIT PISTONS + SPRINGS	1	
13	0424058500	CORPO GUIDA PIST.D.12 C/TENUTE	BODY GUIDE W/OIL SEAL RINGS	1	
14	0601080400	DISTANZIALE TENUTA OLIO	OIL SPACER	3	
15	3218062600	TESTATA IN OTTONE	BRASS HEAD	1	

D50110504/01



IDRO KSX 1950 GOLD EXTRA 230V/50Hz (9074010200)
HPC KSX 1950 GOLD EXTRA 230V/50Hz (9074010200)

9074010200

CARENATURA POSTERIORE CON RUOTE

D50110504/01

Pos.	componente	Descrizione	Description	Qta	tipoMan
1	0017005500	ASSALE RUOTE BEST D.20 L=330mm	AXLE SHAFT D.20 L=330mm	1	
2	0477071900	CARENATURA POSTERIORE	BACK SIDE CABINET	1	
3	2810019600	RUOTA D.200 ALB.D.20	WHEEL D.200	2	
4	0402064000	BORCHIA PER RUOTA	WHEEL COVER	2	

DATA VALIDITA'
DATE OF VALIDITY

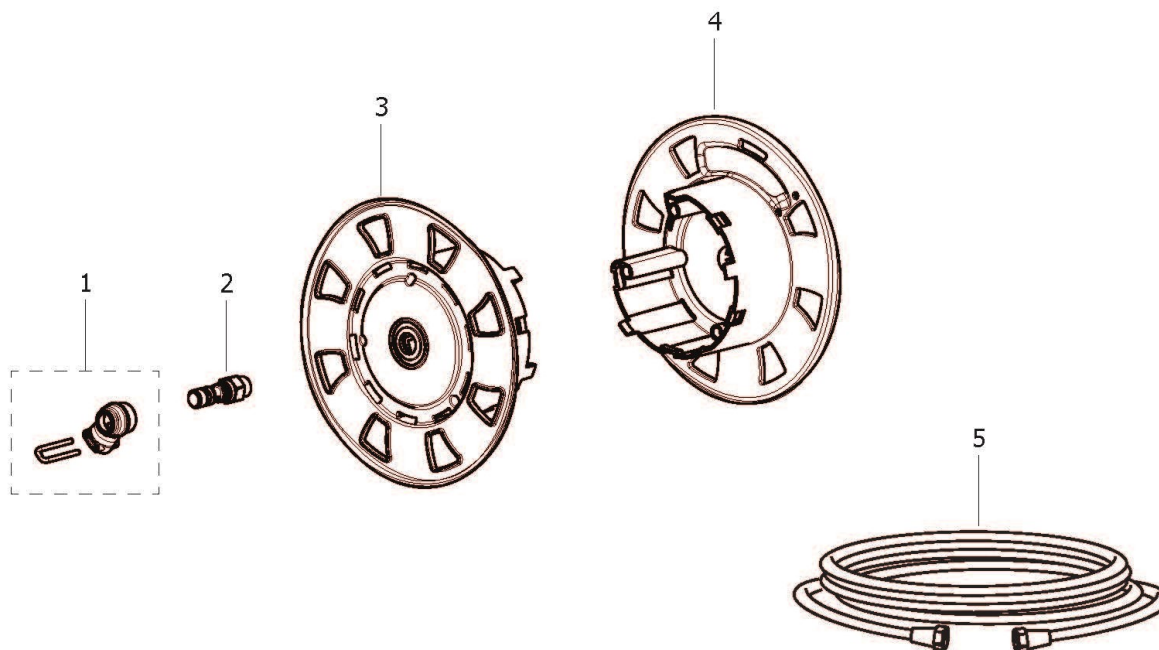
19/05/2022

DATA EMISSIONE
PRINTING DATE

19/05/2022

7

D50091158/01



IDRO KSX 1950 GOLD EXTRA 230V/50Hz (9074010200)
HPC KSX 1950 GOLD EXTRA 230V/50Hz (9074010200)

9074010200

ASSIEME AVVOLGITUBO

D50091158/01

Pos.	componente	Descrizione	Description	Qta	tipoMan
1	2803354400	KIT RACCORDO + FORCELLA	JOINT + LOCK	1	
2	2408022800	PERNO 3/8G	COUPLING 3/8G	1	
3	7002047200	SEMIAVV.LATO INGRESSO	BLACK HALF HOSE SIDE REEL	1	
4	7002047300	SEMIAVV.LATO MANOVELLA	BLACK HALF LEVER SIDE REEL	1	
5	3208156400	TUBO 1/4 21MPa L=10000 1/4 F GIR.-3/8 F.GIR.	H.P.HOSE 1/4 21MPa L=10000 1/4 F - 3/8 F	1	

DATA VALIDITA'
DATE OF VALIDITY

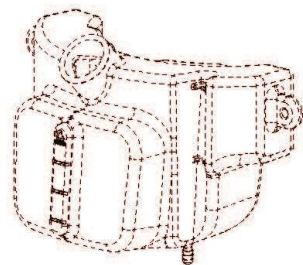
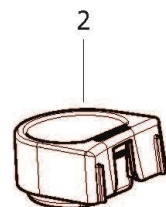
19/05/2022

DATA EMISSIONE
PRINTING DATE

19/05/2022

9

D50120661/01



IDRO KSX 1950 GOLD EXTRA 230V/50Hz (9074010200)
HPC KSX 1950 GOLD EXTRA 230V/50Hz (9074010200)

9074010200

CORREDO

D50120661/01

Pos.	componente	Descrizione	Description	Qta	tipoMan
1	3200023900	TAPPO SERBATOIO D.30	PLUG D.30 FOR TANK	1	
2	3002119300	PORTALANCIA	LANCE HOLDER	1	
4	1407008600	INNESTO RAPIDO 3/4 TRASP	TRANSP.QUICK COUPLING	1	

DATA VALIDITA'
DATE OF VALIDITY

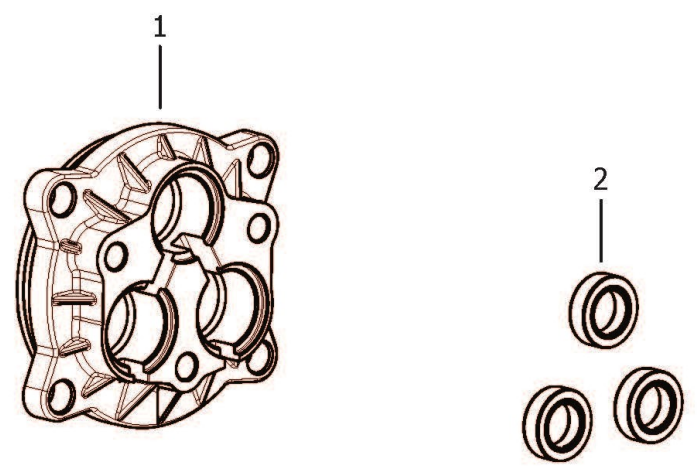
19/05/2022

DATA EMISSIONE
PRINTING DATE

19/05/2022

11

D56090337/01



IDRO KSX 1950 GOLD EXTRA 230V/50Hz (9074010200)
HPC KSX 1950 GOLD EXTRA 230V/50Hz (9074010200)

9074010200

CORPO GUIDA PISTONE

D56090337/01

Pos.	componente	Descrizione	Description	Qta	tipoMan
1	0424057100	CORPO GUIDA PISTONI D.12	BODY GUIDE D.12	1	
2	0019021100	KIT TENUTE OLIO	KIT OIL SEALS	1	

DATA VALIDITA'
DATE OF VALIDITY

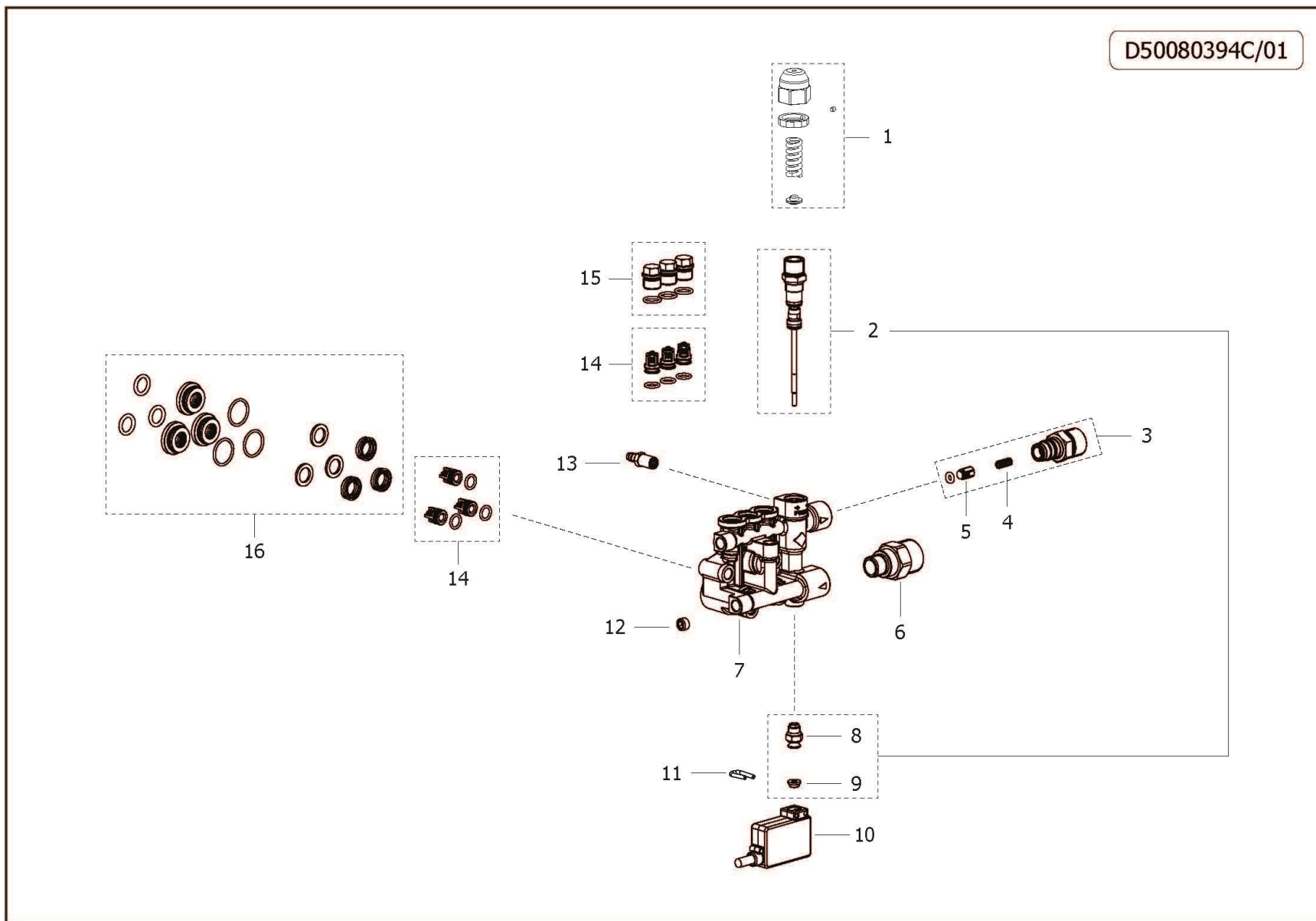
19/05/2022

DATA EMISSIONE
PRINTING DATE

19/05/2022

13

D50080394C/01



TESTATA

D50080394C/01

Pos.	componente	Descrizione	Description	Qta	tipoMan
1	3300025200	KIT REGOLATORE DI PRESSIONE TESTATA	PRESSURE REGULATOR KIT	1	
2	5027013100	KIT ASSIEME ASTA DI TENUTA TESTATA	REGULATOR JOINT COMPLETE KIT	1	
3	2830018000	KIT INIETTORE 1.8	KIT INJECTOR D.1.8	1	
4	1802039400	MOLLA VALVOLA NON RITORNO	SPRING FOR NON RETURN VALVE	1	
5	1215071400	ASSIEME VALVOLA NON RITORNO + OR	NON RETURN VALVE + GASKET ASSEMBLY	1	
6	2803353900	RACCORDO INGRESSO 3/4M-3/8M	INLET CONNECTION 3/4M-3/8M	1	
7	3218055600	TESTATA OTTONE	BRASS HEAD	1	
8	2803354500	ASSIEME RACCORDO 1/8 G + TAPPO M7 TS	ASSEMBLY CONNECTOR 1/8 G + CAP M7 TS	1	
9	1201033400	TAPPO FORATO PROTEZIONE MICRO	CAP FOR MICRO	1	
10	3027036400	ASSIEME SCATOLA	ASSEMBLED BOX	1	
11	1001005200	FORCELLA PER SCATOLA	LOCK FOR BOX	1	
12	3202046200	TAPPO 1/8 GAS CONICO L=6,5	TAPERED 1/8 CAP L=6,5	3	
13	2800054600	ASSIEME PORTAGOMMA D.2,5	HOSE HOLDER KIT D.2,5	1	
14	5025010300	KIT 3 VALVOLE ASPIRAZIONE	KIT 3 SUCTION VALVES	2	
15	3202046100	KIT 3 TAPPI VALVOLE MANDATA	KIT 3 PT'03 DELIVERY VALVE CAPS	1	
16	5019077600	KIT TENUTE ACQUA	KIT WATER SEALS	1	