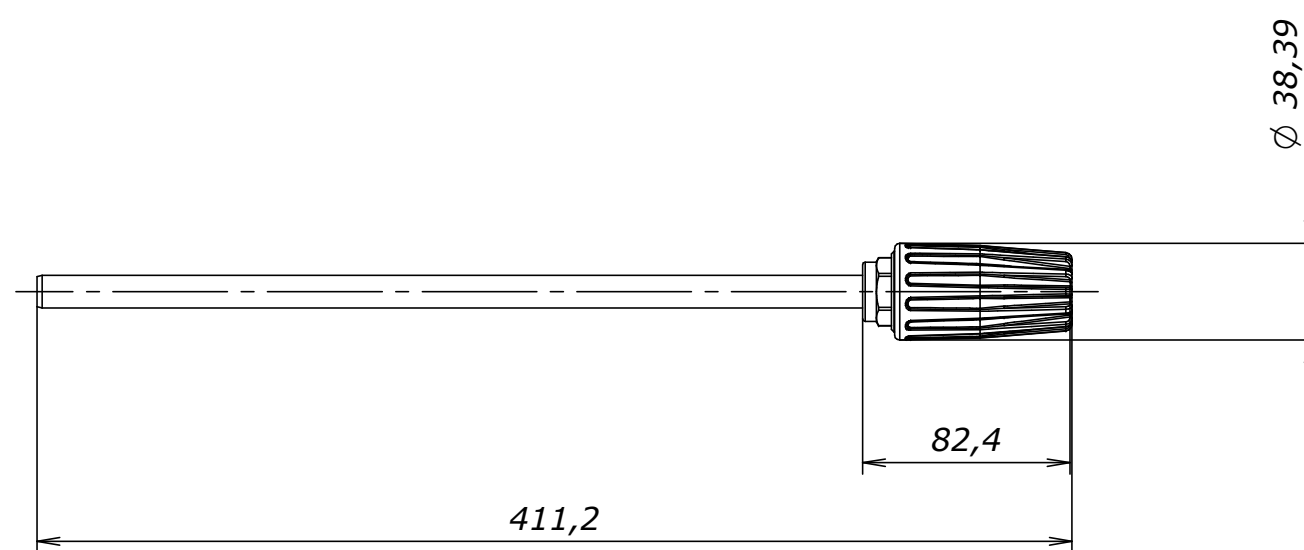
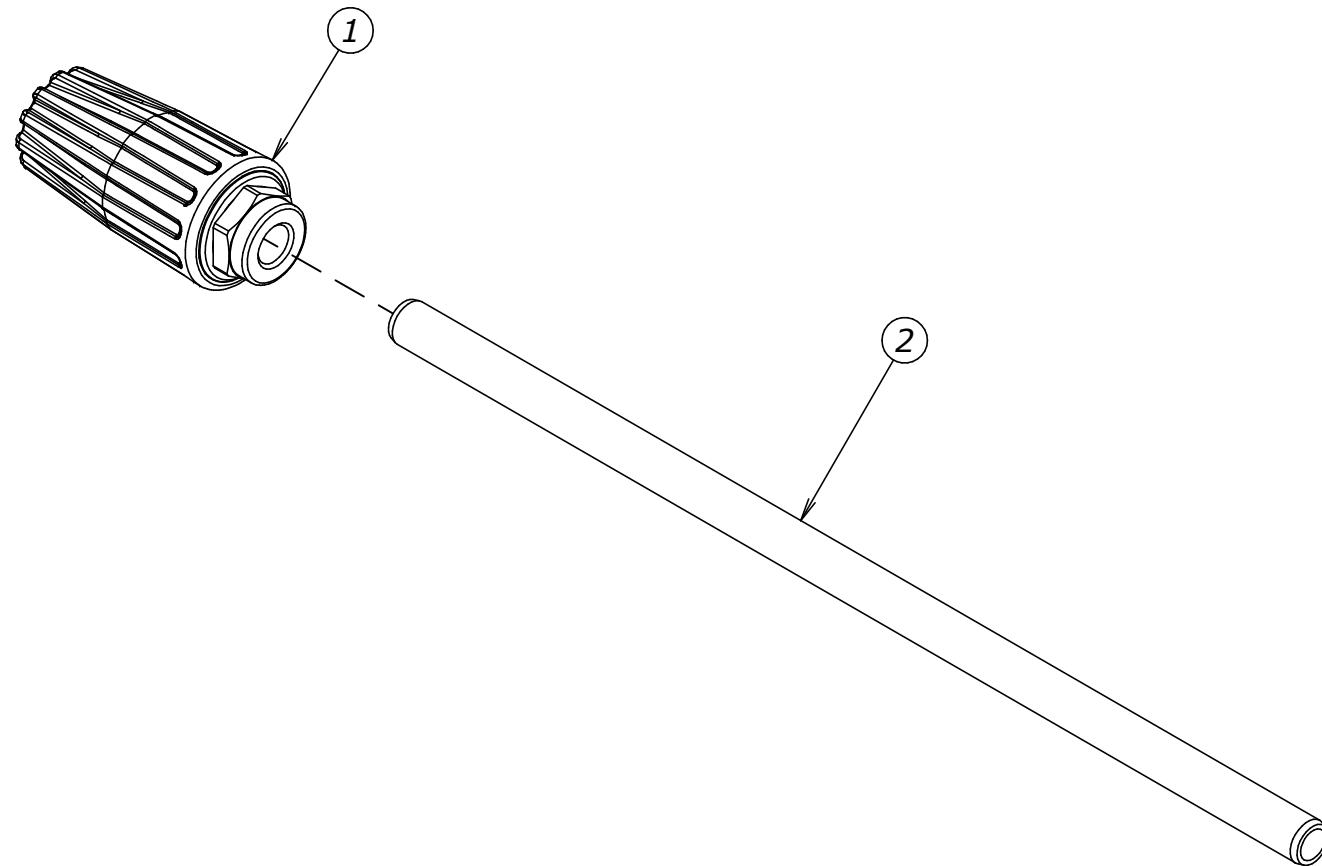
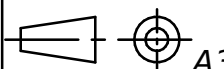


Num.	Codice	Descrizione Completa	Quant.
1	4060204007	UGELLO ROTANTE TPR 255 - FP 055	1
2	0113730050	TUBO FE Ø13 L340MM G1/4 ZB	1



NO.	MODIFICA - MODIFICATION		DISEGN. DWN	VISTO APP.	DATA DATE
DENOMINAZIONE - TITLE <b>LANCIA UGELLO ROTANTE TPR 255 - FP 055</b>			SOSTITUISCE IL - REPLACE		SCALA SCALE <b>1:3</b>
MATERIALE - MATERIAL		TRATT.SUPERF. - SURF. COATING	RICAVATO DA - MADE BY		DISEGN. DWN <b>Zediu</b>
COLORE - COLOR		PESO - WEIGHT <b>0,451</b> Kg	RICAVATO DA - MADE BY		VISTO APPROVED <b>RF</b>
TRATT.TERM.-HEAT TREATMENT		RESIST. - STRENGTH Kg/mm <sup>2</sup>	42124- REGGIO EMILIA - ITALY		DATA DATE <b>07/06/22</b>
PROF.CMT-CASEHARDENING DEPTH		DUREZZA-HARDNESS			CODICE CLIENTE - CUSTOMER PART NO.
● CARATTERISTICA CRITICA CRITICAL PRODUCT CHARACTERISTIC		Ⓜ CARATTERISTICA IMPORTANTE MAJOR PRODUCT CHARACTERISTIC		NESSUN SIMBOLO: CARATT. NORMALE NO SYMBOL: FIRST PART PRODUCT CHARACTER.	
<small>VIETATO RIPRODURRE O DIVULGARE IN TUTTO O IN PARTE IL PRESENTE DISEGNO SENZA AUTORIZZAZIONE SCRITTA DELLA TECOMECC S.r.l. IT IS FORBIDDEN TO PARTIALLY OR TOTALLY COPY, USE OR DISCLOSE THIS MATERIAL WITHOUT PRIOR WRITTEN CONSENT FROM TECOMECC S.r.l.</small>					