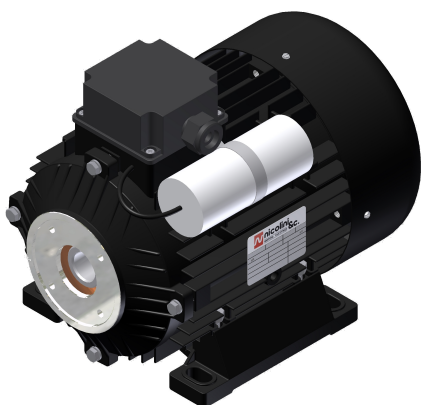
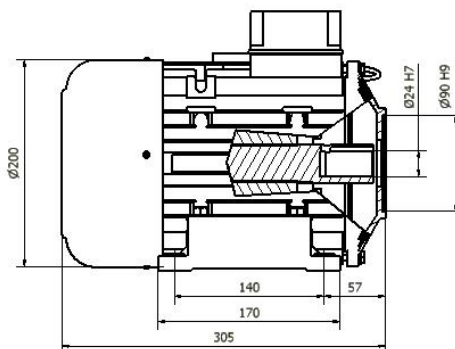
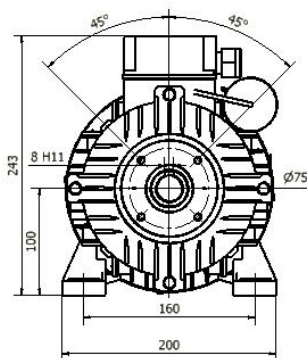


SCHEDA PRODOTTO

MOTORE ELETTRICO MONOFASE 3,0 KW

M41003/0IN2A2M0

DIMENSIONI



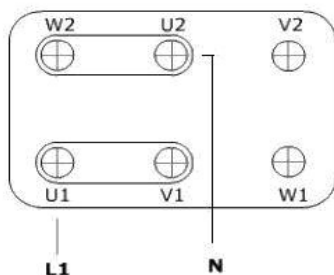
Isolamento	: cl. F
Protezione IP	: 54
Frame IEC	: 100
Colore	: RAL9005
Materiale	: Aluminium

DATI

Tipo	RNM 100c4
Potenza Nominale	3,0 Kw
Velocità	1410 g/m
Alimentazione	230V-50Hz
Rendimento	69 %
Fattore di Potenza	Cosφ 0,98
Corrente Nominale (230V)	17,0 Amp
Corrente d'avviam.	(IS/IN) 2,7
Coppia nominale	19,5 Nm
Coppia di spunto	(Cs/Cn) 0,44
Condensatore	80 µF
Momento d'inezia	0,0072
Peso	21,9 Kgs



ROTAZIONE ORARIA



ROTAZIONE ANTIORARIA

