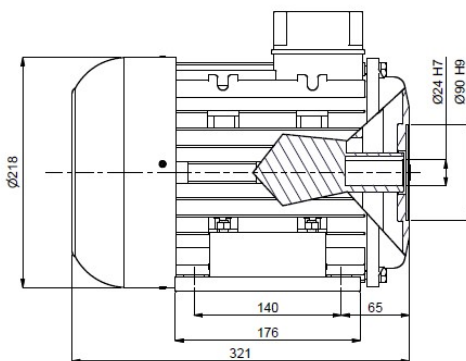
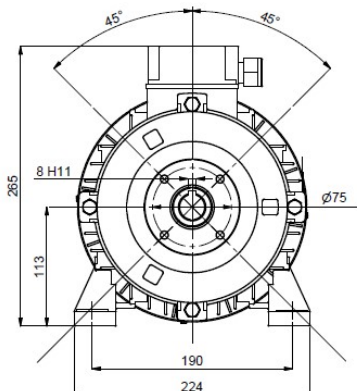


## SCHEDA PRODOTTO

### MOTORE ELETTRICO TRIFASE 5,5 KW

# T41 125/5IN2A2M0

#### DIMENSIONI

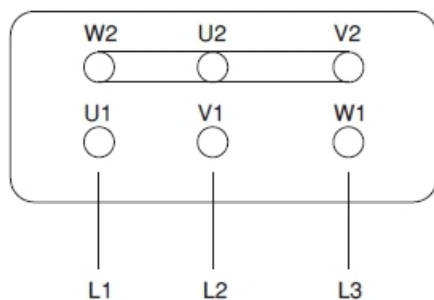


Isolamento	: cl. F
Protezione IP	: 54
Frame IEC	: 112
Colore	: RAL9005
Materiale	: Aluminium

#### DATI

Tipo	RN112b4
Potenza Nominale	5,5 Kw
Velocità	1420 g/m
Alimentazione	230/400V-50Hz
Rendimento	80,4%
Fattore di Potenza	Cosφ 0,81
Corrente Nominale (400V)	12,2Amp
Corrente d'avviam.	(IS/IN) 6,8
Coppia nominale	37 Nm
Coppia di spunto	(Cs/Cn) 2,3
Coppia massima	(Cm/Cn) 2,4
Momento di inerzia	0,022
Peso	31,5 Kgs

#### Connessione trifase collegamento Stella



#### Connessione trifase collegamento Triangolo

