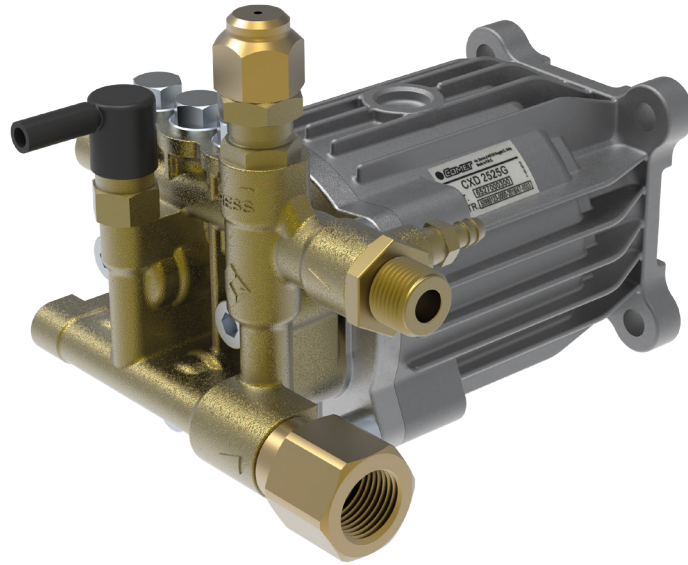




CXD



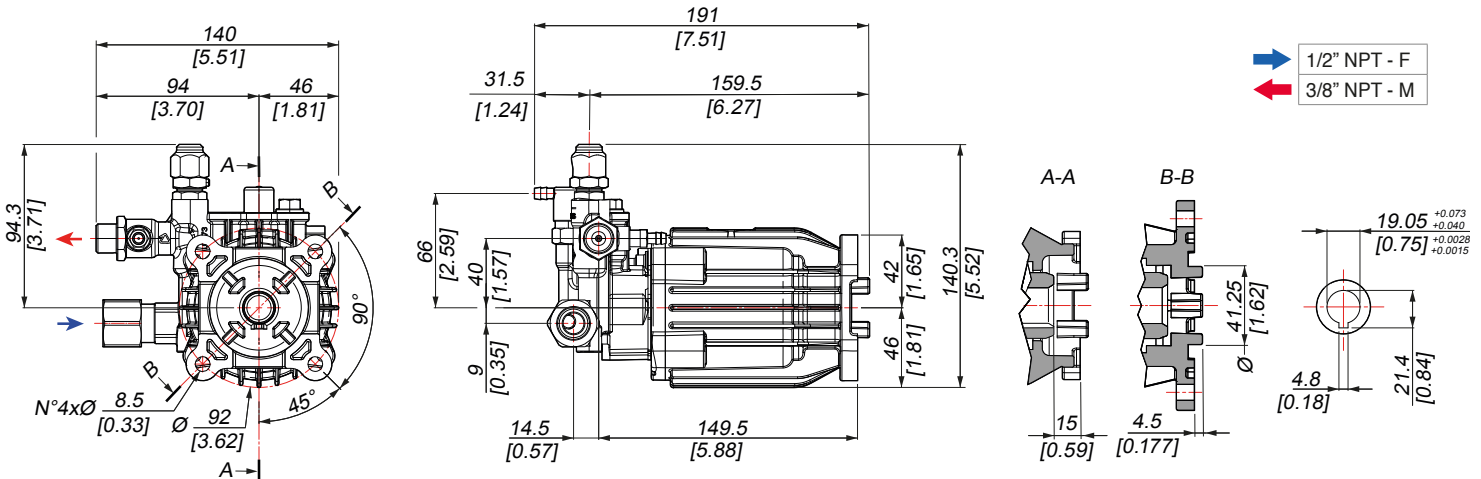
G | Ø 3/4"



HOLLOW SHAFT Ø 3/4" › ALBERO FEMMINA Ø 3/4" › EJE HEMBRA Ø 3/4"

Code Codice Codigo	Model Modello Modelo	Version											
			“	rpm	l/min	US gpm	bar	psi	Mpa	HP	kW	kg	lb
6527 0001	* CXD 2223	G	3/4	3400	8,3	2,2	159	2300	15,9	3,8	2,8	2,1	4,6
6527 0007	* CXD 2227	G	3/4	3400	8,3	2,2	185	2700	18,5	4,4	3,3	2,1	4,6
6527 0002	CXD 2225	G	3/4	3400	8,3	2,2	172	2500	17,2	4,1	3,0	2,9	6,4
6527 0005	CXD 2526	G	3/4	3400	9,1	2,4	179	2600	17,9	4,7	3,5	2,9	6,4
6527 0004	CXD 2530	G	3/4	3400	9,1	2,4	207	3000	20,7	5,5	4,1	3,1	6,8

SAE J 609 A



The models marked with * are supplied with aluminum head. / I modelli contrassegnati con * sono forniti con testata in alluminio. / Los modelos marcados con * están disponibles con cabeza de aluminio.