



CVI-U 3100 S



Wet & dry
Пыль и жидкости



GENERAL FEATURES

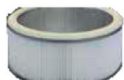

- 3 silenced two stage by-pass cooling motors
- Power coated steel structure and containers
- Self-cleaning filter system for continuous operations
- 3 HEPA + PTFE cartridge conductive filters
- Metal side inlet channel and AISI 304 stainless steel filter protection
- Wheeled container with inbuilt quick release handle, drain plug and full load level
- Trolley with front pivoting non-marking wheels (with brake) and large inbuilt accessories basket
- Removable motors unit header through metal hooks

ОБЩИЕ ХАРАКТЕРИСТИКИ




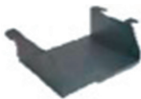

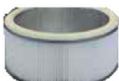
- 3 бесшумных двухступенчатых двигателя с обводным охлаждением
- Конструкция и емкости из окрашенной стали с термообработкой
- Система самоочищающихся фильтров для непрерывной работы
- 3 проводящих картриджных фильтра из HEPA + PTFE
- Автоматический встряхиватель фильтра
- Боковой металлический впускной канал и защита фильтра из нержавеющей стали AISI 304
- Встроенный контейнер на колесиках с быстросъемной ручкой, сливная пробка и уровень полной зарядки
- Тележка с поворотными передними колесами, не оставляющими следов, (с тормозом) и вместительной встроенной корзиной
- Съёмная торцевая часть двигателя с металлическими крючками

CODE КОД	MODELS МОДЕЛИ									
		V/B	Hz/Гц	W(max)	lt/l	kPa/кПа	mmH ₂ O	L/s/ л/с	н°/шт.	kg/кг
9357 0004	CVI-U 3100 S	230	50	3600	100	24	2400	142	3	59

STANDARD ACCESSORIES › СТАНДАРТНАЯ КОМПЛЕКТАЦИЯ

ACCESSORY ПРИНАДЛЕЖНОСТЬ	DESCRIPTION ОПИСАНИЕ	CODE КОД	ACCESSORY ПРИНАДЛЕЖНОСТЬ	DESCRIPTION ОПИСАНИЕ	CODE КОД
3x 	HEPA (H14) + PTFE cartridge filter <i>Картриджный фильтр HEPA (h14) + PTFE 0,9м²</i>	1002 0368		Quick release adaptor Ø 60-50 <i>Крепление к машине из алюминия Ø 60-50</i>	1407 0082

OPTIONAL ACCESSORIES › ДОПОЛНИТЕЛЬНЫЕ ПРИНАДЛЕЖНОСТИ

ACCESSORY ПРИНАДЛЕЖНОСТЬ	DESCRIPTION ОПИСАНИЕ	CODE КОД	ACCESSORY ПРИНАДЛЕЖНОСТЬ	DESCRIPTION ОПИСАНИЕ	CODE КОД
OPTIONAL MINIMUM SET TO RUN THE UNIT › МИНИМАЛЬНЫЙ ДОПОЛНИТЕЛЬНЫЙ КОМПЛЕКТ ДЛЯ РАБОТЫ БЛОКА			LONGOPACK SET › КОМПЛЕКТ LONGOPACK		
	3m complete EVA Ø50 hose set <i>Шланг всасывания EVA проводящий 3 м (Ø 50)</i>	3208 1514		Hopper for spool bag collection <i>Бункер для бобины</i>	3029 0133
	PVC flat lance with galvanized joint Ø 50 <i>Плоский пластиковый наконечник с патрубком Ø 50</i>	0219 0041		Tray for spool bag collection <i>Опорный поддон</i>	3002 1156
OTHER FILTERS › ДРУГИЕ ФИЛЬТРЫ				Longopack 22m bag spools <i>Бобина 22 м</i>	3208 1515
	ULPA (H13) D.O.P. cartridge filter <i>Картриджный фильтр ULPA</i>	1002 0369	4x		