

ЭСТАКАДА Э-1

Тип налива — двухсторонний

ОПИСАНИЕ И РАБОТА

Назначение

Эстакада Э-1 (далее эстакада) предназначена для удобства налива в автоцистерны нефтепродуктов при помощи стояков налива типа СНА и других устройств. Эстакада обеспечивает обслуживание автоцистерн с высотой от двух до трёх метров.

По устойчивости к воздействию климатических факторов внешней среды эстакада соответствует исполнению У, категории размещения 1 по ГОСТ 15150-69.

Пример обозначения эстакады при заказе и в других документах:

Эстакада Э-1 ТУ 112-062-87. Тип налива — двухсторонний.

Технические характеристики

Основные параметры и размеры эстакады указаны в таблице 1.

Таблица 1

Наименование параметра	Значение параметра
1 Рабочая длина мостика, мм	2100
2 Ширина мостика, мм	700
3 Нагрузка на мостик, Н, не более	1200
4 Нагрузка на площадку, Н, не более	3500
5 Габаритные размеры, мм, не более:	
длина	3500
ширина	5500
высота	3700
6 Масса, кг, не более	620

Установленная безотказная наработка – 5000 циклов.

Под циклом понимается поворот мостика на угол $80^{\circ} \pm 3^{\circ}$ и обратно.

Средний ресурс – 50000 циклов.

Срок службы - 10 лет.

Состав изделия

Эстакада (рисунок 1, 2, 3) состоит из следующих основных частей: основания 1; мостика 2; поручней мостика 4; стоек 5, 6; лестницы 7; ограждений площадки 8, 9; перил лестницы 10; поперечин 11; газовых пружин 74.

Устройство и работа

Основание эстакады 1 (рисунок 1) представляет собой сварную раму из уголков. В верхней части основания приварены корпуса, к которым шарнирно присоединяется мостик 2 (рисунок 1). На площадке основания 1 установлены стойки 5, 6 (рисунок 3), которые крепятся болтовыми соединениями (Г-Г рисунок 6).

Мостик 2 (рисунок 1) представляет собой сварную конструкцию из уголков. Концевая часть мостика, контактирующая с автоцистерной, выполнена из искробезопасных материалов. Ограждение мостика состоит из двух поручней (с каждой стороны мостика) шарнирно соединенных со стойками и складывающимися при приведении мостика в вертикальное положение.

Приведение мостика в гаражное положение выполняется цепью 73 (рисунок 1). Фиксация мостика в вертикальном положении осуществляется фиксатором, установленным на левой стойке. Для приведения мостика в горизонтальное положение необходимо нажать на педаль фиксатора ногой.

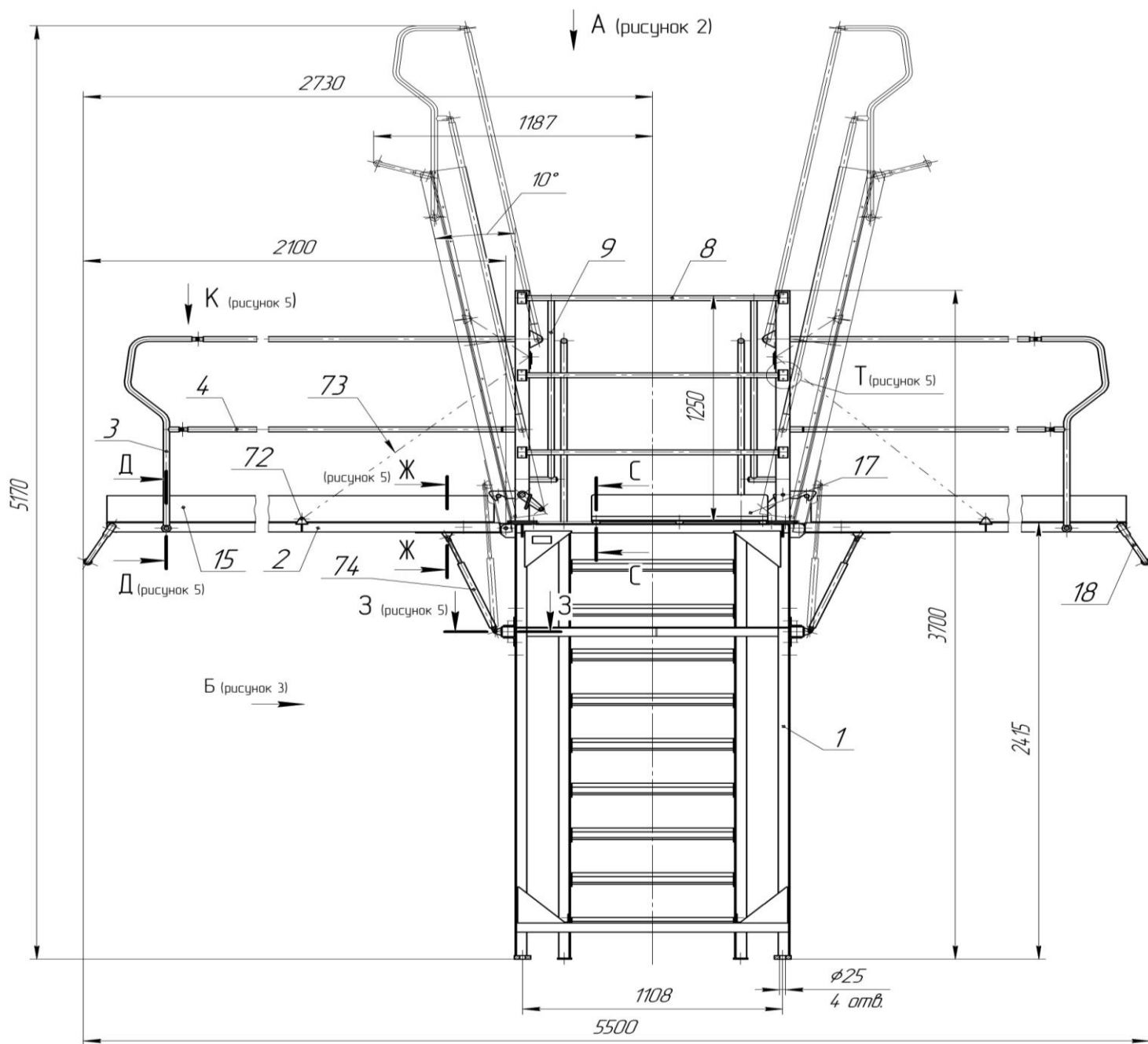
Лестница 7 (рисунок 3) представляет собой сварную конструкцию из уголков, на которых закреплены перила. Лестница крепится к основанию болтовыми соединениями (Н-Н рисунок 6).

Газовая пружина 74 (рисунок 1) предназначена для компенсации мышечного усилия при подъёме и опускании мостика.

Эстакада устанавливается на площадке, обеспечивающей удобные пути для проезда автоцистерны. Эстакада устанавливается на фундаменте и крепится фундаментными болтами М20 (в комплект поставки не входят).

Перед началом эксплуатации необходимо проверить работу мостиков и сцепление фиксатора с осью фиксатора расположенной на раме мостика при приведении мостика в гаражное положение.

Во время работы водитель устанавливает автоцистерну так, чтобы она находилась в зоне обслуживания эстакады. Водитель (оператор) поднимается по лестнице на площадку эстакады (рисунок 1, 2, 3) нажимает ногой на педаль, расположенную на левой стойке, и рукой толкает мостик от себя. Под действием собственного веса мостик начинает плавно опускаться до тех пор, пока его свободный конец не опустится на автоцистерну. После этого водитель (оператор) переходит на автоцистерну для выполнения дальнейших технологических операций. После завершения операция по наливу водитель (оператор) переходит на площадку эстакады. Приведение мостика в гаражное положение выполняется путём натяжения цепи 73 (рисунок 1). Тяговое усилие на цепи не должно превышать 25 кг. Фиксация мостика в вертикальном положении осуществляется автоматически фиксатором, установленным на левой стойке.



1 - основание; 2 - мостик; 3 - стойка поручня; 4 - поручень; 8, 9 – ограждения площадки;
 15 – отбортовка мостика; 17 – отбортовка площадки; 18 – опора мостика; 72 - скоба
 такелажная 6 DIN A82101; 73 - цепь 5x35 оцинкованная DIN 763; 74 - газовая пружина
 GS-28-350-AA-X-2500

Рисунок 1 – Эстакада Э-1 (тип налива – двухсторонний)

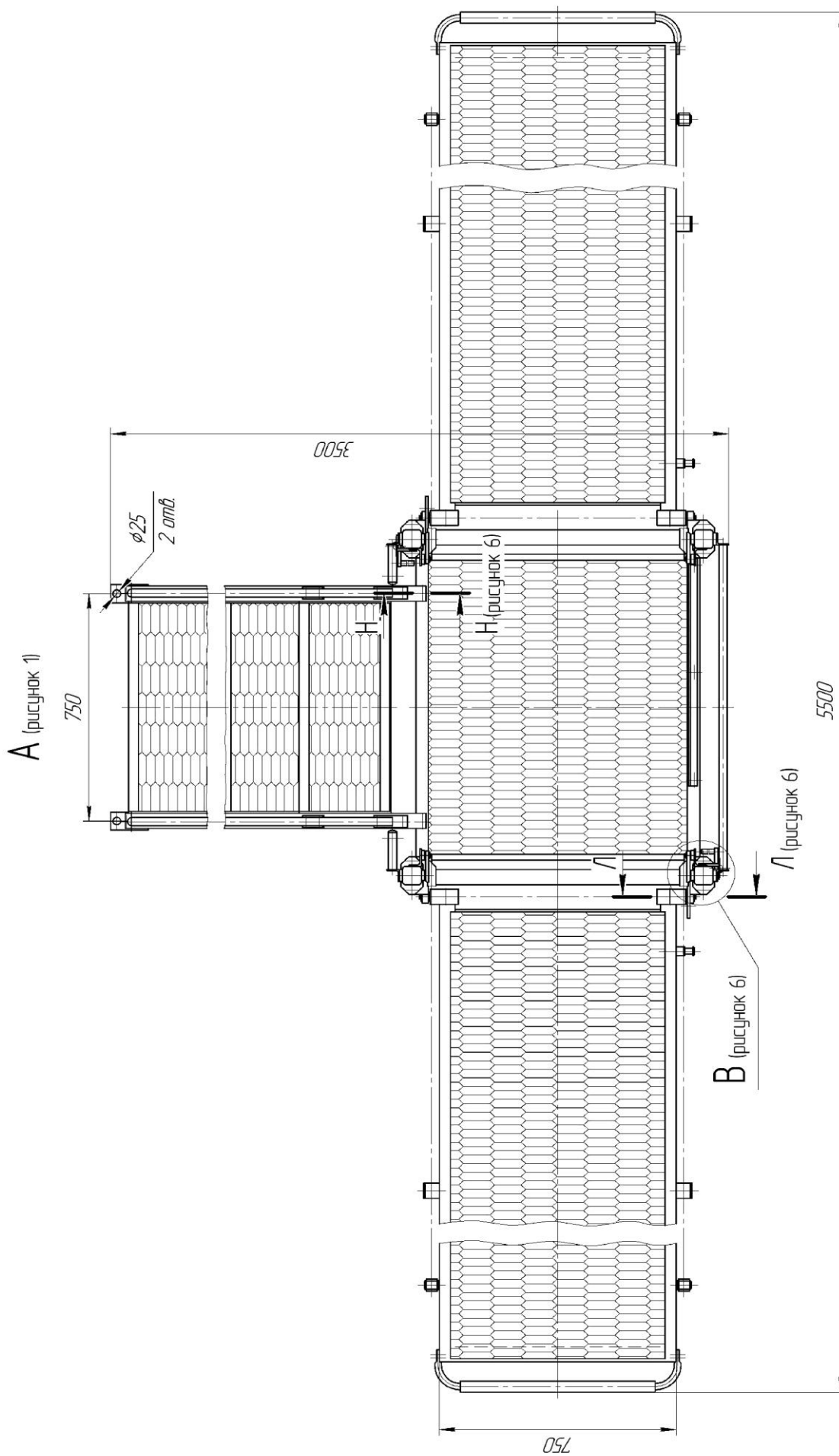
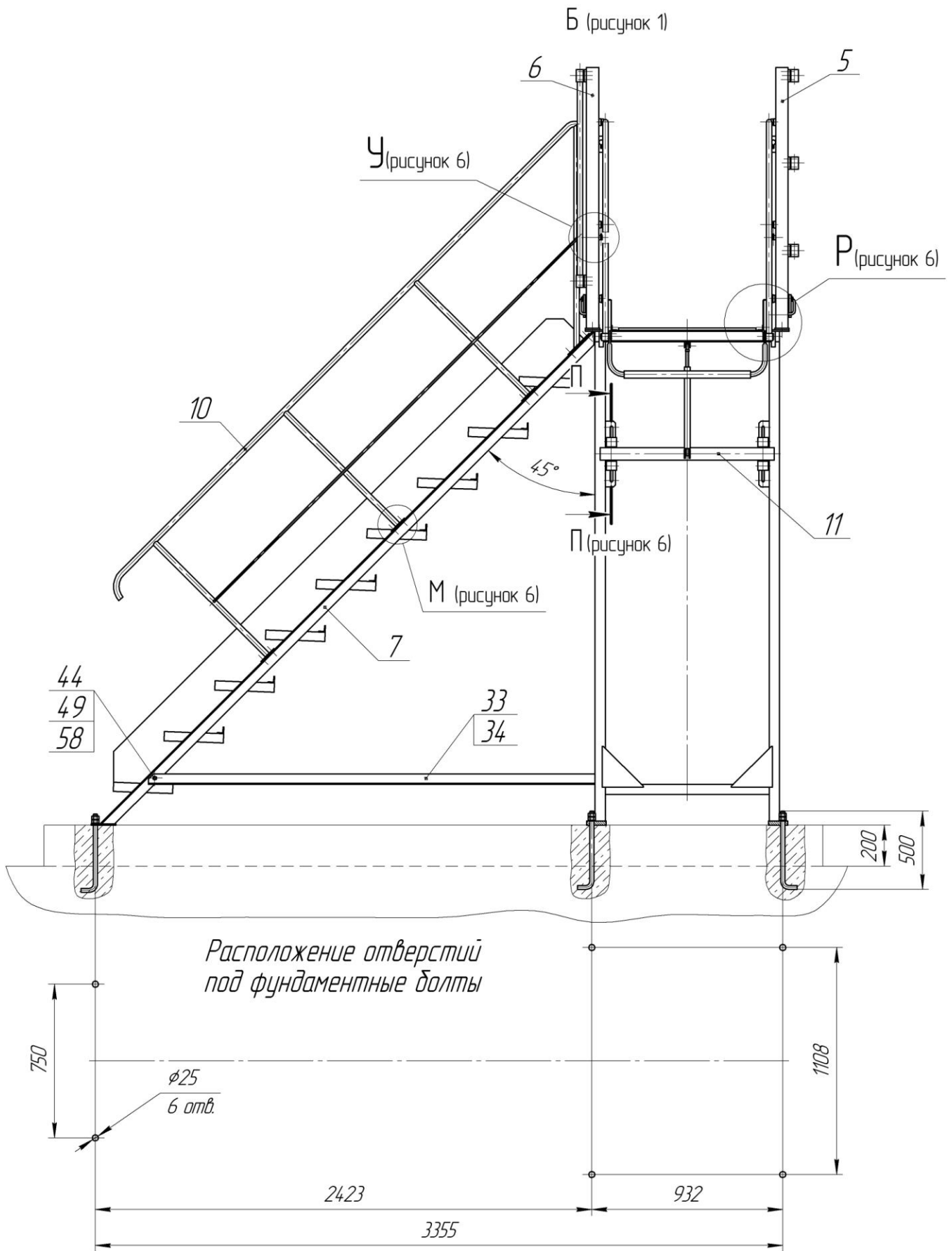


Рисунок 2 – Эстакада Э-1 (тип налива – двухсторонний)



*Расположение отверстий
под фундаментные болты*

5 - стойка левая; 6 - стойка правая; 7 - лестница; 10 - перила;
 11 - поперечина; 33, 34 – стяжки мостика; 44 - болт М10х25 ГОСТ7798;
 49 - гайка М10 ГОСТ5915; 58- шайба 10.65Г ГОСТ6402
 Рисунок 3 – Эстакада Э-1 (тип налива – двухсторонний)

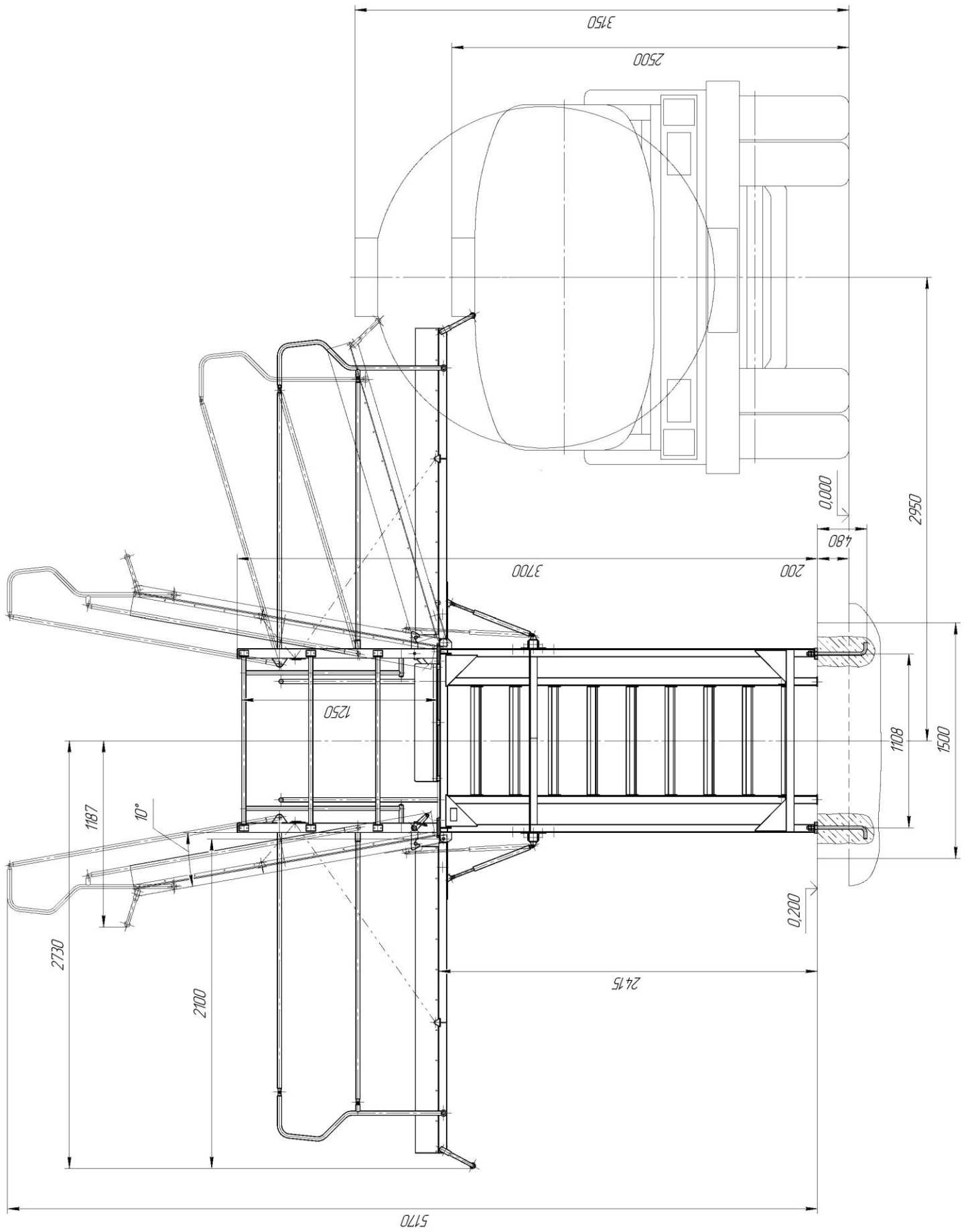
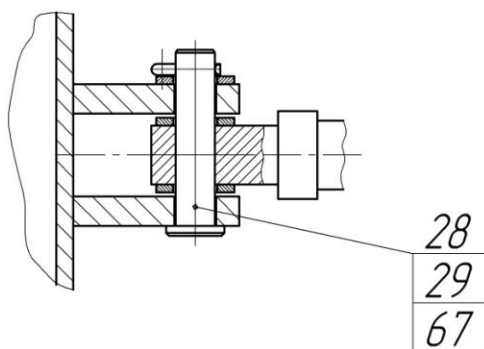
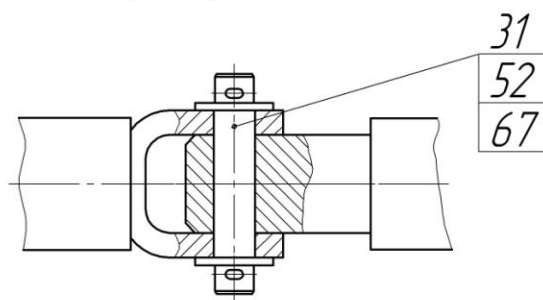


Рисунок 4 – Схема монтажа эстакады Э-1 (тип налива – двухсторонний)

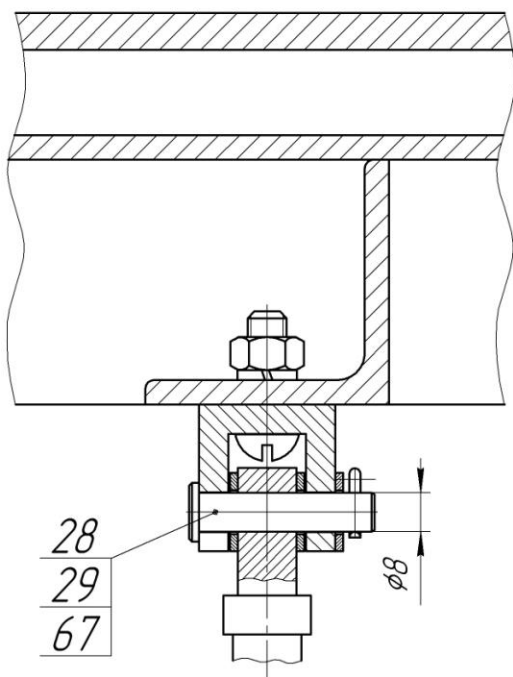
З-З (рисунок 1)



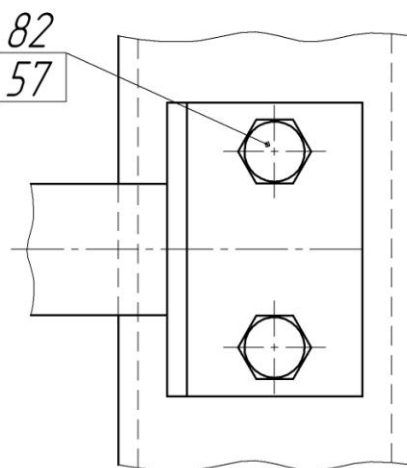
К (рисунок 1)



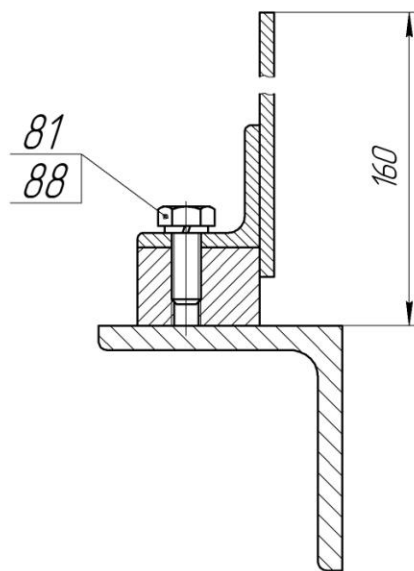
Ж-Ж (рисунок 1)



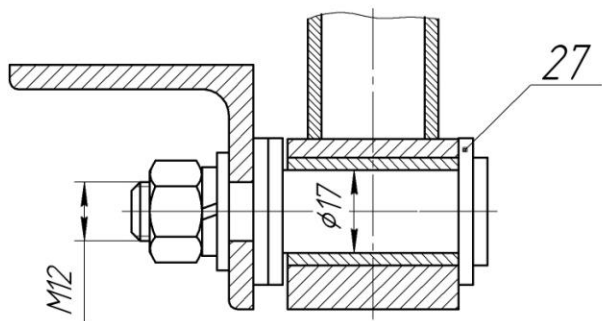
Т (рисунок 1)



С-С (рисунок 1)



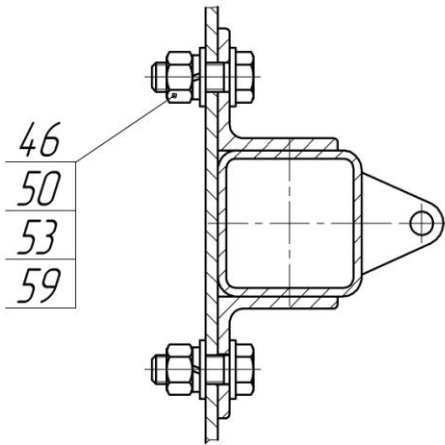
Д-Д (рисунок 1)



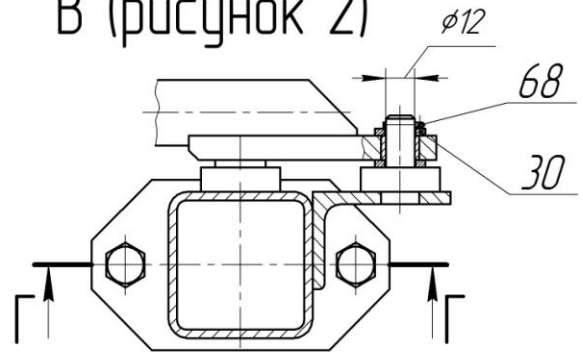
27, 29 - шайба; 28 - ось; 31 - ось поручня; 52 - шайба 8 ГОСТ11371; 57 - шайба 8.65Г ГОСТ6402; 67 - шплинт 2x20 ГОСТ397; 81 - болт М6x16 ГОСТ7798; 82 - болт М8x14 ГОСТ7798; 88 - шайба 6.65Г ГОСТ6402

Рисунок 5

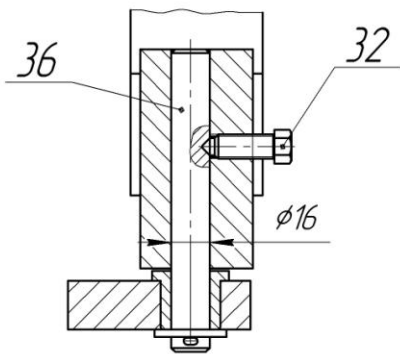
П-П (рисунок 3)



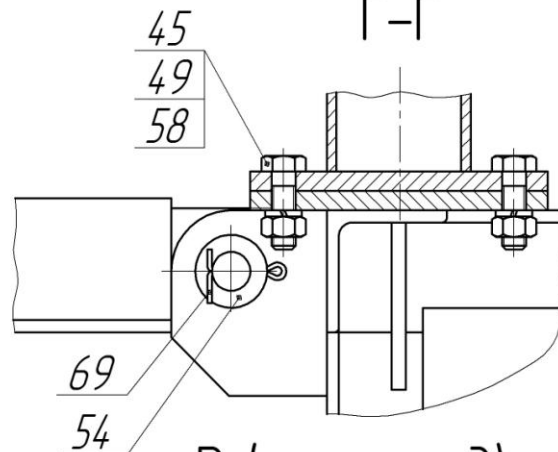
В (рисунок 2)



Л-Л (рисунок 2)

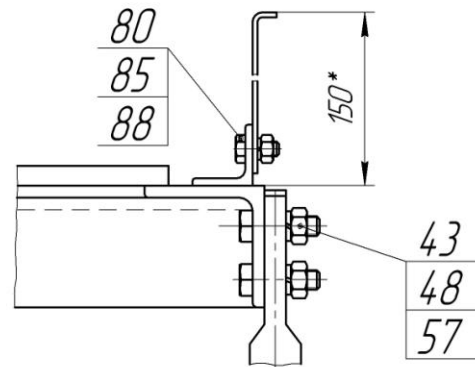
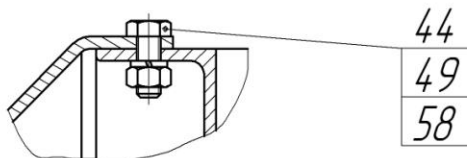


Г-Г

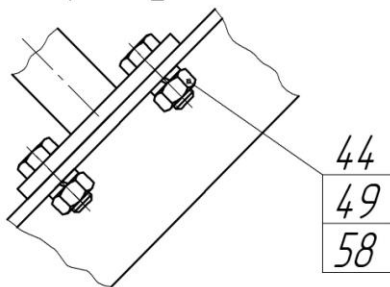


Р (рисунок 3)

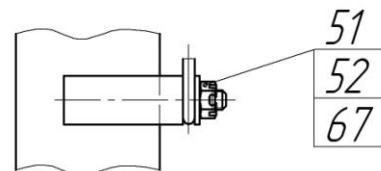
Н-Н (рисунок 2)



М (рисунок 3)



У (рисунок 3)



30 - шайба; 32 - винт стопорный; 36 - ось; 43 - болт М8х28 ГОСТ7798; 44 - болт М10х25 ГОСТ7798; 45 - болт М10х32 ГОСТ7798; 46 - болт М12х35 ГОСТ7798; 48 - гайка М8 ГОСТ5915; 49 - гайка М10 ГОСТ5915; 50 - гайка М12 ГОСТ5915; 51 - гайка М8 ГОСТ5919; 53 - шайба 12 ГОСТ11371; 52 - шайба 8 ГОСТ11371; 54 - шайба 16 ГОСТ11371; 57 - шайба 8.65Г ГОСТ6402; 58 - шайба 10.65Г ГОСТ6402; 59 - шайба 12.65Г ГОСТ6402; 67 - шплинт 2х20 ГОСТ397; 68 - шплинт 3,2х20 ГОСТ397; 69 - шплинт 4х32 ГОСТ397; 80 - болт М6х14 ГОСТ7798; 85 - гайка М6 ГОСТ5915; 88 - шайба 6.65Г ГОСТ6402

Рисунок 6