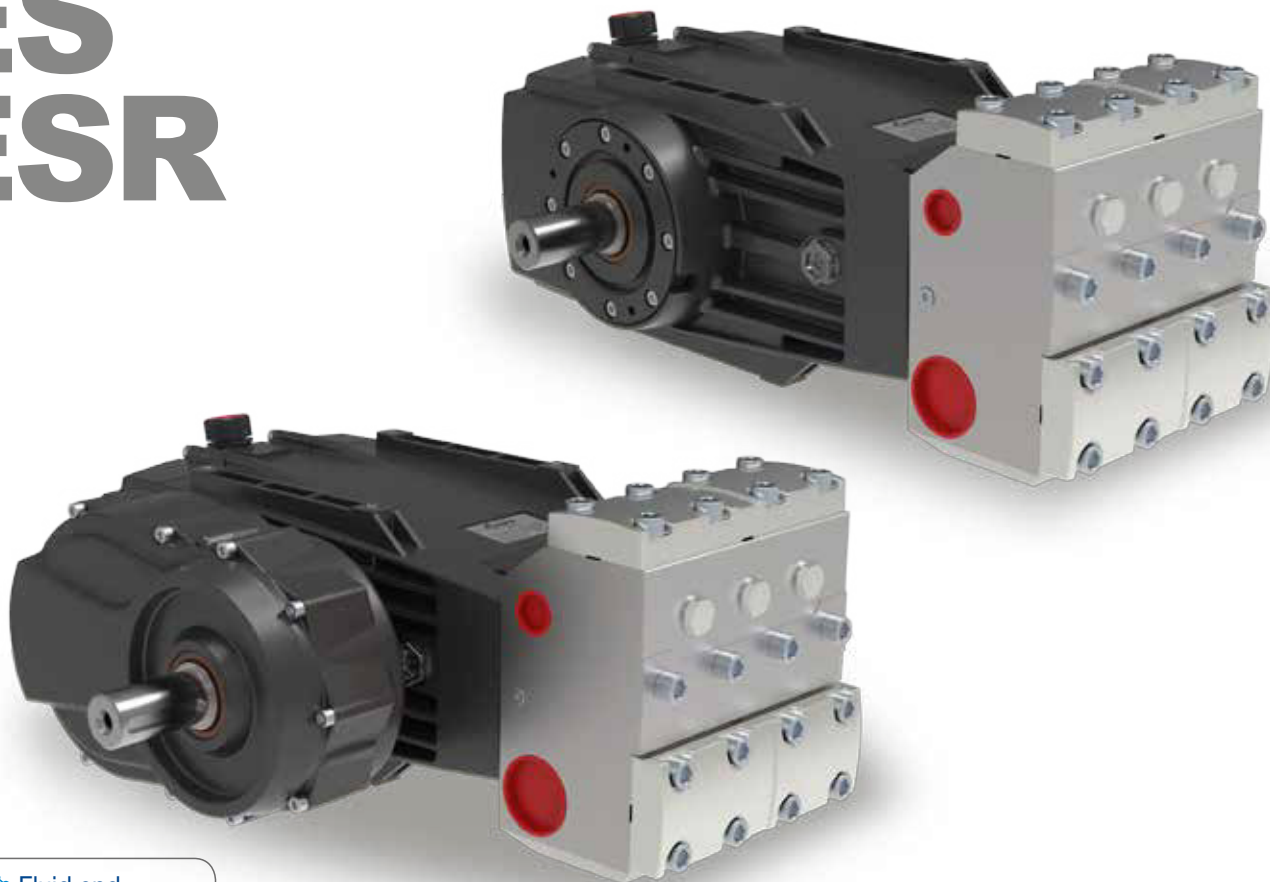


ES ESR



 Fluid end
Stainless Steel AISI 420*

*On request Stainless Steel AISI 316 / По запросу доступно исполнение из нержавеющей стали AISI 316

EN

Triplex plunger pump in line.

- › Pump body: aluminium alloy
 - › Symmetric crankcase featuring top and bottom fixing for easy right to left shaft conversion
 - › Head: stainless steel.
 - › Camshaft: forged steel
 - › Splash lubrication
 - › Shaft support tapered roller bearings oversized for long duration.
 - › Connecting rods: steel with thin-shell bearings.
 - › Guiding piston: stainless steel.
 - › Solid ceramic plungers.
 - › **PATENTED** stainless steel suction/delivery valves featuring spherical design of sealing areas.
 - › Seals: high dependability with low-pressure lubrication and recirculation chamber
- Versions in direct drive mount or with side gearbox available in 3 gear ratios and positionable on the right or left of the pump at 0° - 45° - 90° - 135° - 180° from the horizontal plane (see drawing).

Routine maintenance includes easy operations such as: oil check & change, check and possible replacement of seals.

RU

Рядный трехплунжерный насос

- › Корпус насоса выполнен из алюминиевого сплава
 - › Симметричный картер с верхней и нижней фиксацией для быстрого изменения расположения вала с правого на левое
 - › Головка из нержавеющей стали
 - › Кривошипный вал из кованой стали
 - › Смазка разбрызгиванием
 - › Конические роликоподшипники вала увеличенного размера для долгой работы
 - › Стальные шатуны с тонкими вкладышами
 - › Направляющие плунжера из нержавеющей стали
 - › Керамические плунжеры
 - › **ЗАПАТЕНТОВАННЫЕ** клапаны всасывания/подачи с уплотнениями сферической формы
 - › Уплотнения: высокая надежность со смазкой под низким давлением и камерой рециркуляции
- Версии с прямым приводом или с боковой коробкой передач доступны с 3 передаточными числами и могут располагаться справа или слева от насоса на 0° - 45° - 90° - 135° - 180° к горизонтальной плоскости (см. рисунок).

Плановое техническое обслуживание включает в себя простые операции, такие как: проверка и замена масла, проверка и возможная замена уплотнений.

Code Код	Model Модель										
		rpm	l/min	US gpm	bar	psi	MPa	kW	HP	kg	lb
6920 0001	ES 106/250	1200	106	28	250	3625	25	52	71	92	202
6920 0012	ESR 106/250	1500	106	28	250	3625	25	52	71	107	235
6920 0013	ESR 106/250	1800	106	28	250	3625	25	52	71	107	235
6920 0014	ESR 106/250	2200	106	28	250	3625	25	52	71	107	235
6920 0006	ES 133/210	1200	133	35	210	3045	21	55	74	92	202
6920 0015	ESR 133/210	1500	133	35	210	3045	21	55	74	107	235
6920 0016	ESR 133/210	1800	133	35	210	3045	21	55	74	107	235
6920 0017	ESR 133/210	2200	133	35	210	3045	21	55	74	107	235
6920 0003	ES 153/200	1200	153	40	200	2900	20	60	81	92	202
6920 0018	ESR 153/200	1500	153	40	200	2900	20	60	81	107	235
6920 0019	ESR 153/200	1800	153	40	200	2900	20	60	81	107	235
6920 0020	ESR 153/200	2200	153	40	200	2900	20	60	81	107	235
6920 0002	ES 185/160	1200	185	49	160	2320	16	58	79	92	202
6920 0021	ESR 185/160	1500	185	49	160	2320	16	58	79	107	235
6920 0022	ESR 185/160	1800	185	49	160	2320	16	58	79	107	235
6920 0023	ESR 185/160	2200	185	49	160	2320	16	58	79	107	235
6920 0007	ES 220/140	1200	220	58	140	2030	14	60	82	92	202
6920 0024	ESR 220/140	1500	220	58	140	2030	14	60	82	107	235
6920 0025	ESR 220/140	1800	220	58	140	2030	14	60	82	107	235
6920 0026	ESR 220/140	2200	220	58	140	2030	14	60	82	107	235
6920 000800	ES 260/160	1400	260	69	160	2321	16	79	107	92	202
6920 000820	ESR 260/160	1800	260	69	160	2321	16	79	107	107	235

■ Flushing systems available on request on selected versions. / Наборы для обслуживания доступны по запросу

PULSE system on request / Система PULSE доступна по запросу

* Max Inlet Pressure / Максимальное давление на входе: 3 bar - 43,5 p.s.i.

● Oil Capacity / Необходимый объем масла: 5.65 l 80W 90

□ Oil Capacity with Gearbox / Необходимый объем масла для версий с редуктором: 7.10 l 80W 90

ES / ESR CONNECTION KIT › НАБОР ДЛЯ ПОДКЛЮЧЕНИЯ



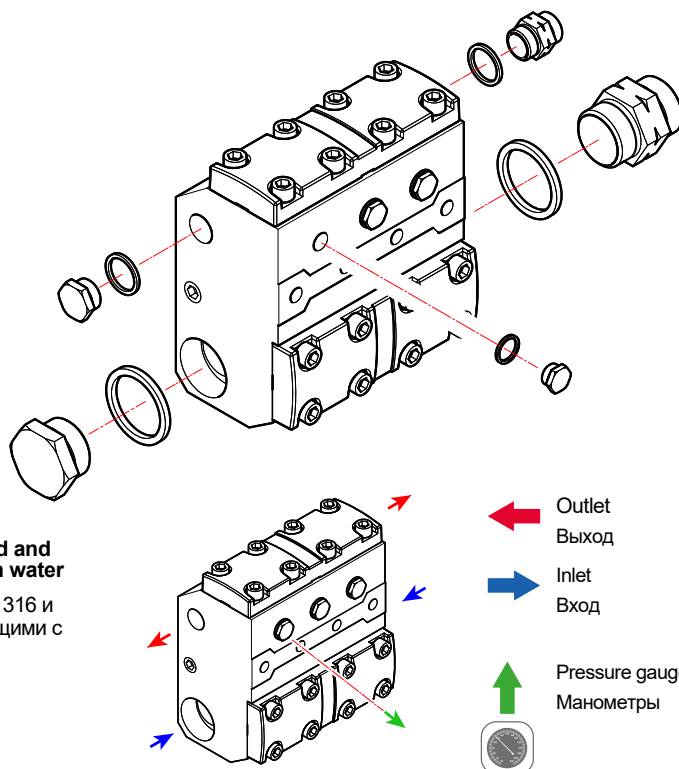
Available in hot-water version max 85°C

Доступна версия для горячей воды до 85°C



Available with AISI 316 head and components in contact with water

Выпускается с головкой AISI 316 и компонентами, контактирующими с водой



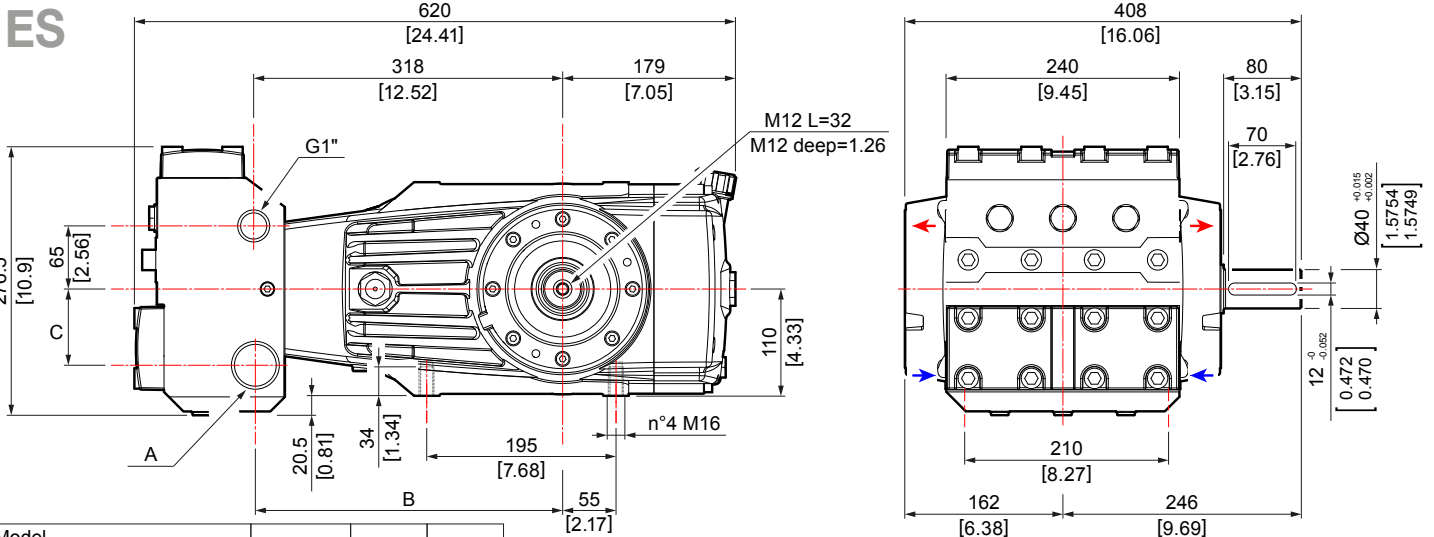
Outlet
Выход

Inlet
Вход

Pressure gauges
Манометры

	2803 0591	1" G
	2803 0597	1" - 3/4" G
	2803 0598	1" - 1/2" G
	3202 0387	1" G
	2803 0594	1"1/2 G - Ø 40
	2803 0601	1"1/2 G - Ø 50
	2803 0703	1"1/2 G
	3200 0174	1"1/2 G
	2803 0599	2" G - Ø 50
	2803 0592	2" G - Ø 50
	2803 0704	2" G
	3200 0175	2" G
	3200 0212	1/2" G
	2803 0699	1/2" G
	2803 0700	1/2" - 3/8" G

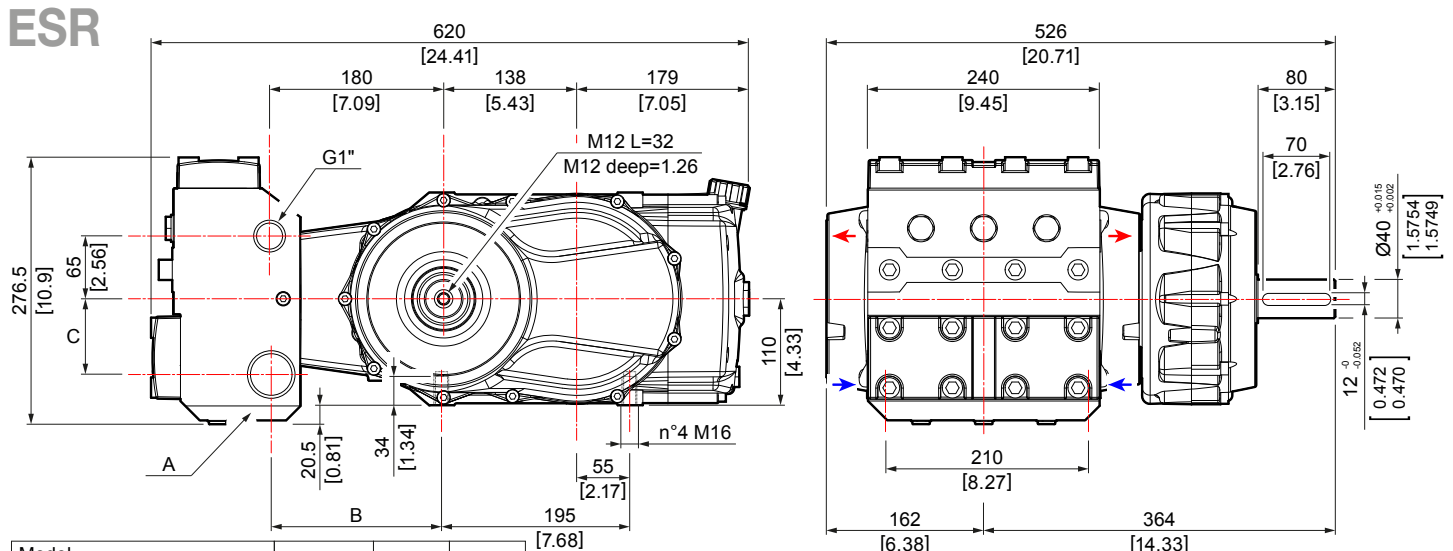
TECHNICAL FEATURES > ТЕХНИЧЕСКИЕ ХАРАКТЕРИСТИКИ



Model Модель	A	B	C
106/250 - 133/210 - 153/200	G1 1/2"	316.5 [12.46]	78.5 [3.09]
185/160 - 220/140 - 260/160	G2"	321.5 [12.66]	71.5 [2.81]

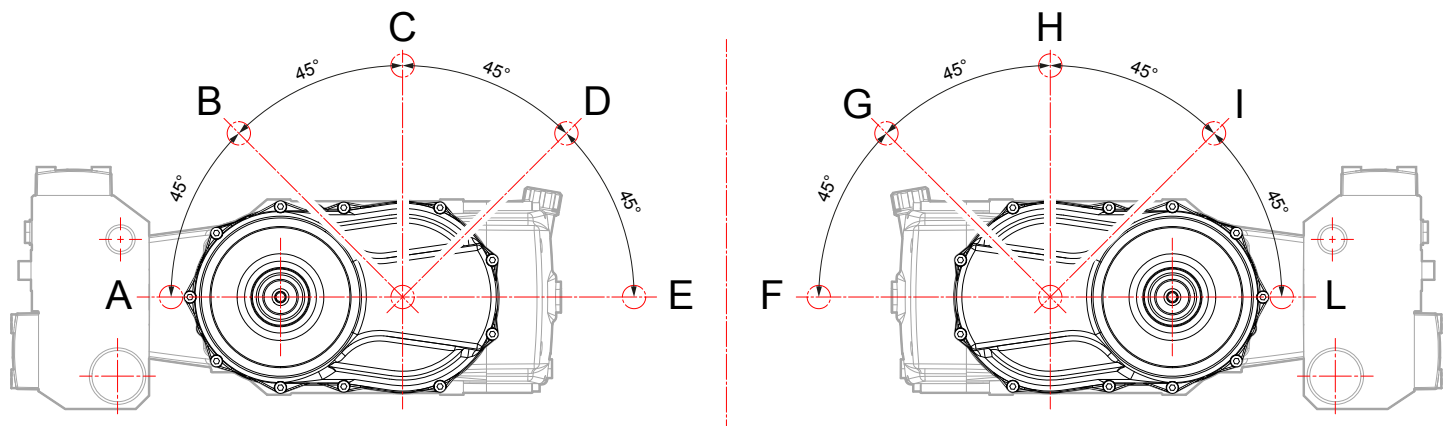


SYMMETRICAL - REVERSIBLE CARTER / СИММЕТРИЧНЫЙ КАРТЕР

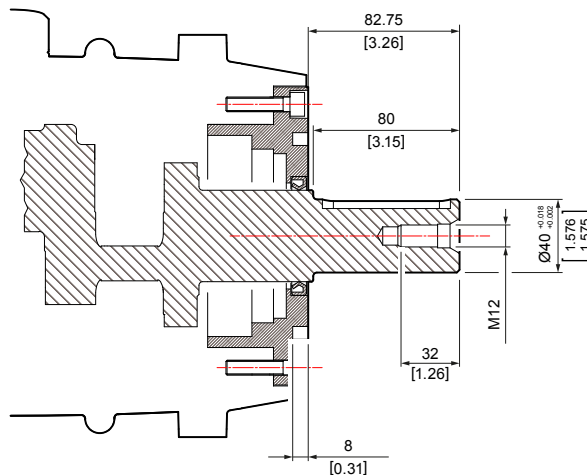
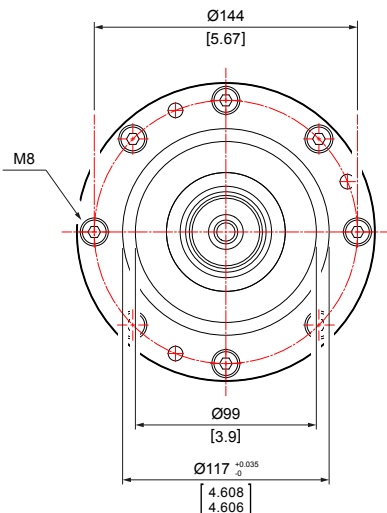


Model Модель	A	B	C
106/250 - 133/210 - 153/200	G1 1/2"	176.5 [6.95]	78.5 [3.09]
185/160 - 220/140 - 260/160	G2"	181.5 [7.15]	71.5 [2.81]

ESR GEARBOX MOUNTING POSITIONS > УГЛЫ КРЕПЛЕНИЯ РЕДУКТОРА



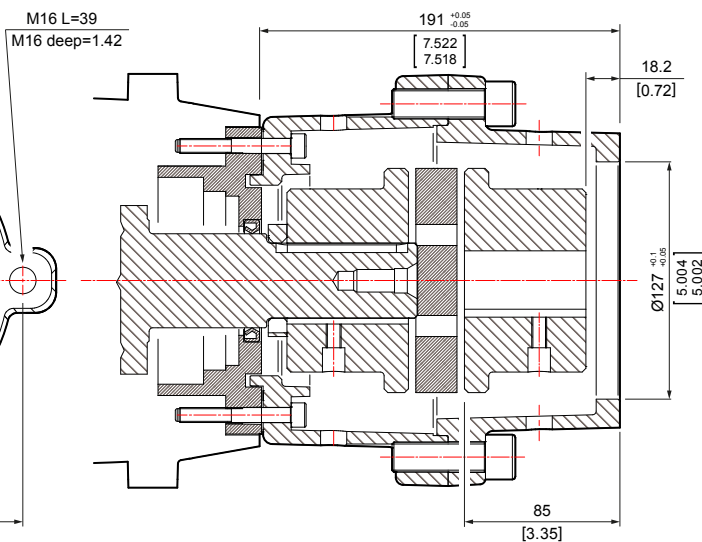
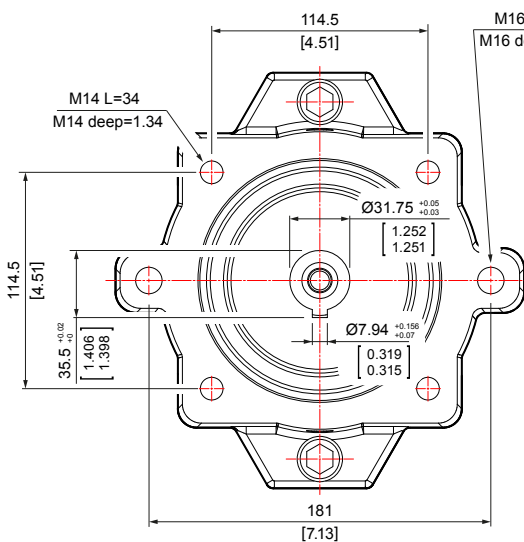
FLANGE FOR DIRECT DRIVE MOUNT (STANDARD) > ФЛАНЕЦ ДЛЯ ЗАКРЕПЛЕНИЯ НА ПРЯМОМ ВАЛУ (СТАНДАРТ)



ES BELL HOUSING AND COUPLING FOR HYDRAULIC MOTOR > МУФТА И КРЕПЛЕНИЕ ДЛЯ ГИДРОМОТОРА



Kit Code:
5011 0296
BELL / МУФТА
1221 0060
COUPLING /
КРЕПЛЕНИЕ



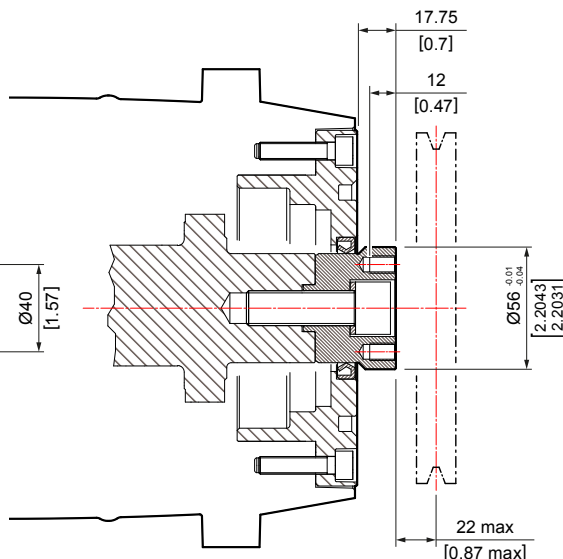
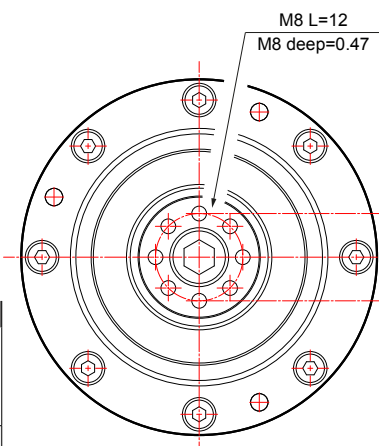
SAE J 744 C

ES AUXILIARY P.T.O. OPPOSITE TO SHAFT SIDE > ПЕРЕХОДНЫЙ ФЛАНЕЦ ПОД ПРИВОД



Kit Code 5003 0054

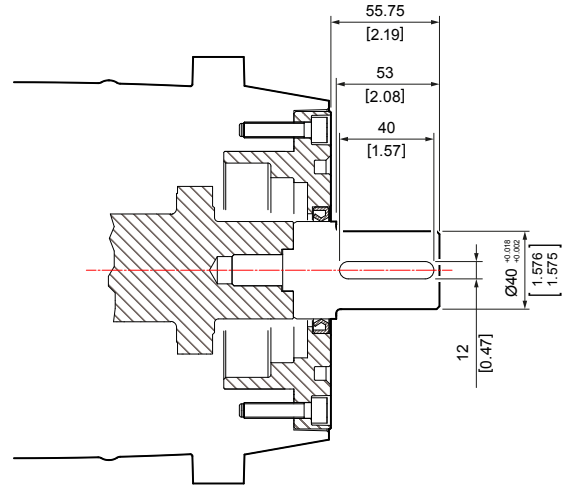
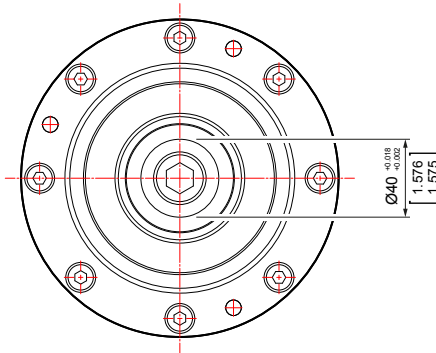
	Max torque	Max power	
	Максимальный крутящий момент	Максимальная мощность	rpm
	[Nm]	[Hp]	
Pulley/belts	65	7,0	750
Ременная передача		7,4	800
		8,3	900
		9,3	1000
		11,1	1200
Flex joint direct	130	14,0	750
Гибкое прямое соединение		14,8	800
		16,6	900
		18,6	1000
		22,2	1200



ES DRIVE OPTIONS › ИСПОЛНЕНИЕ ВАЛА



Kit Code 5003 0056

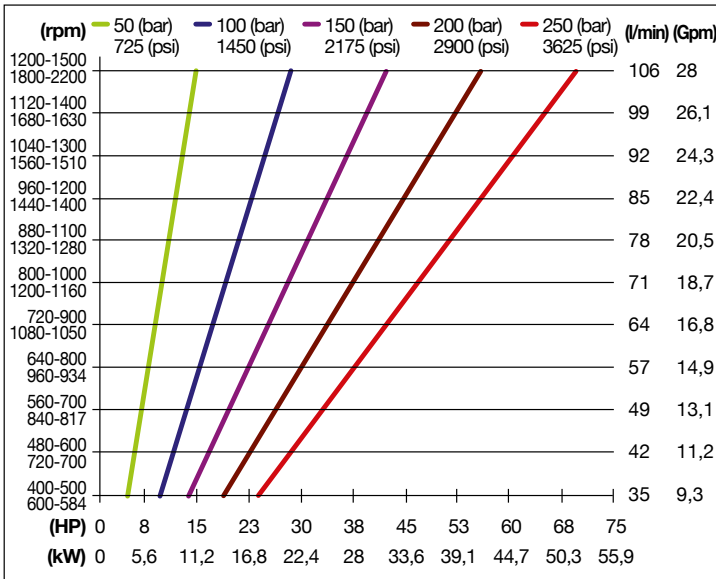


ESR INPUT PULLEY WITH CLUTCH, PNEUMATIC ACTUATED › ПРИВОДНОЙ ШКИВ С ПНЕВМОСЦЕПЛЕНИЕМ

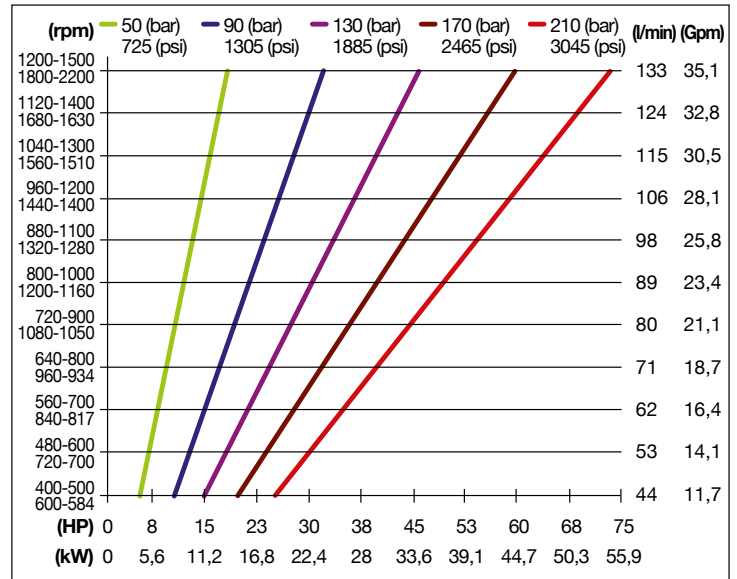
Contact our technical department for technical details or data / Свяжитесь с нашей технической службой для получения дополнительной технической информации

ES CHARACTERISTIC CHART › ГИДРАВЛИЧЕСКАЯ ХАРАКТЕРИСТИКА

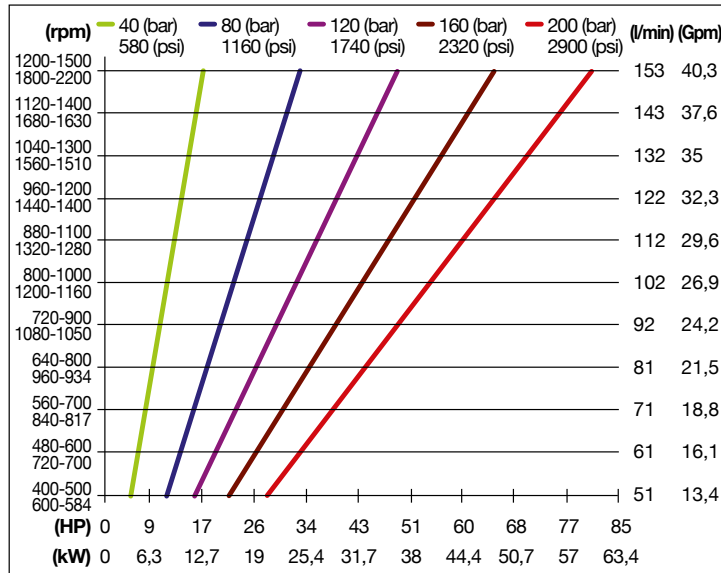
ES-ESR 106/250



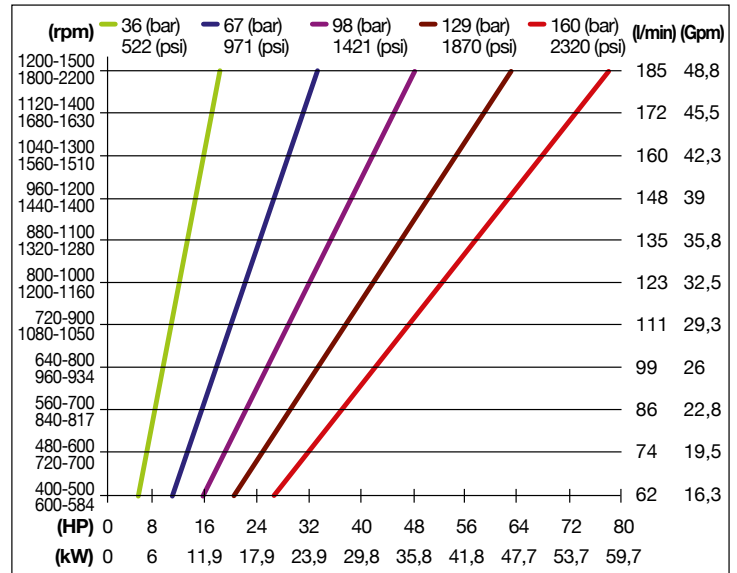
ES-ESR 133/210



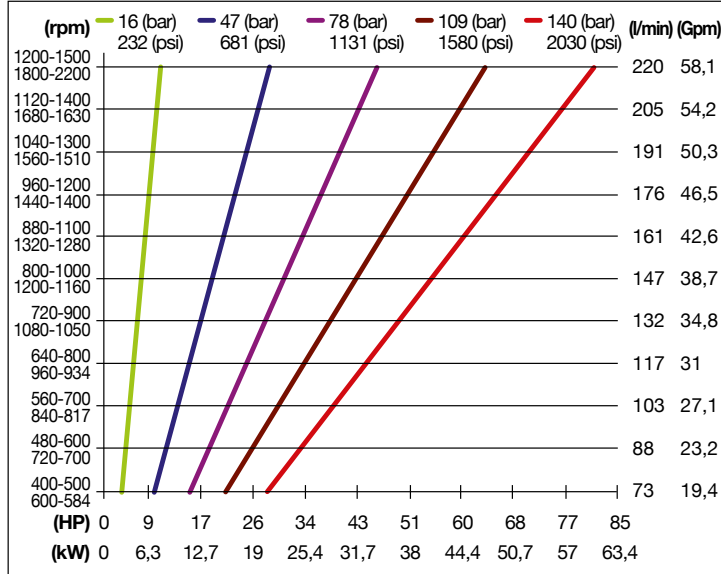
ES-ESR 153/200



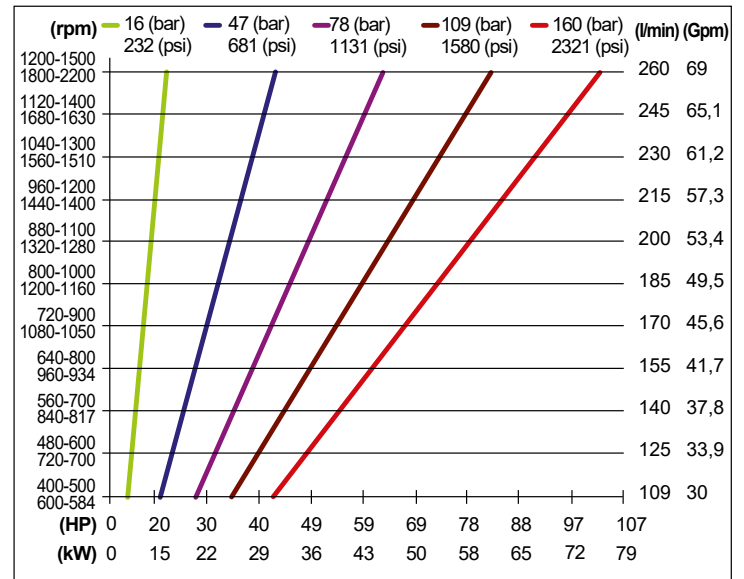
ES-ESR 185/160



ES-ESR 220/140



ES-ESR 260/160



› Performances refer to theoretical delivery with 100% volumetric. For continual or heavy-duty use, contact our technical department

› Показатели считаются исходя из подачи воды 100%. В случае продолжительной работы или работы в тяжелых условиях, свяжитесь с нашим техническим отделом

