

EF EFR



Fluid end Stainless Steel AISI 420*

* On request Stainless Steel AISI 316 / Bajo pedido Acero Inoxidable AISI 316 / Auf Anfrage aus Edelstahl AISI 316 / Su richiesta Acciaio Inox AISI 316 / À la demande Acier Inox AISI 316.

EN

Triplex plunger pump in line.
 › Pump body: aluminium alloy
 › Symmetric crankcase featuring top and bottom fixing for easy right to left shaft conversion
 › Head: stainless steel
 › Camshaft: forged steel
 › Splash lubrication
 › Shaft support tapered roller bearings oversized for long duration.
 › Connecting rods: steel with thin-shell bearings.
 › Guiding piston: stainless steel.
 › Solid ceramic plungers.
 › **PATENTED** stainless steel suction/delivery valves featuring spherical design of sealing areas.
 › Seals: high dependability with low-pressure lubrication and recirculation chamber
 Versions in direct drive mount or with side gearbox available in 3 gear ratios and positionable on the right or left of the pump at 0° - 45° - 90° - 135° - 180° from the horizontal plane (see drawing).

Routine maintenance includes easy operations such as: oil check & change, check and possible replacement of seals.

ES

Bomba volumétrica de tres pistones en línea.
 › Cuerpo bomba: en aleación de aluminio.
 › Carter simétrico dotado de fijaciones superiores e inferiores para saliente eje derecho o izquierdo.
 › Culata: en acero inoxidable.
 › Árbol de excéntricas: en acero estampado.
 › Lubricación por barboteo.
 › Rodamientos de soporte árbol de rodillos cónicos de grandes dimensiones para una larga duración.
 › Bielas: en acero con casquillos de coraza fina.
 › Pistones de guía: en acero inoxidable.
 › Pistones sumergidos: completamente en cerámica.
 › Válvulas de aspiración/impulsión **PATENTADAS** en acero inoxidable de contacto esférico.
 › Juntas: de gran fiabilidad con cámara de recirculación y lubricación a baja presión.
 Versiones en toma directa o con reductor de revoluciones lateral disponible en 3 relaciones de reducción y configurable a la dcha. o izda. de la bomba a 0° - 45° - 90° - 135° - 180° del plano horizontal (ver dibujo).

El mantenimiento ordinario incluye operaciones simples, como el control y cambio de aceite, el control y, si es el caso, la sustitución de las juntas.

DE

Verdrängerpumpe mit drei angeordneten Kolben.
 › Pumpengehäuse aus Aluminiumlegierung.
 › Symmetrisches Gehäuse mit Befestigung oben und unten für Überstandrechte oder linke Welle
 › Zylinderkopf aus Edelstahl
 › Nockenwelle aus gepresstem Stahl
 › Schüttelschmierung
 › Großzügig bemessene Wellenstützlager mit konischen Rollen für eine lange Lebensdauer
 › Kolbenstange aus Stahl mit Gleitlager mit dünner Außenhaut
 › Führungskolben aus Edelstahl
 › Plungerkolben ganz aus Keramik
 › Ansaug- und Auslassventile aus Edelstahl, **PATENTIERTE**, mit Kugelkontakt.
 › Sehr zuverlässige Dichtungen mit Umwälzkammer und Schmierung unter Niederdruck.
 Ausführungen mit Direktantrieb oder seitlichem Untersetzungsgetriebe in 3 Untersetzungen erhältlich, rechts oder links der Pumpe konfigurierbar bei 0° - 45° - 90° - 135° - 180° ab der horizontalen Fläche (siehe Zeichnung).

Die ordentliche Wartung umfasst einfache Vorgänge wie Ölkontrolle und -wechsel, Kontrolle und eventuelles Ersetzen der Dichtungen.

IT

Pompa volumetrica a tre pistoni in linea.
 › Corpo pompa in lega d'alluminio
 › Carter simmetrico dotato di fissaggi sopra e sotto per sporgenza albero destra o sinistra
 › Testata in acciaio inox
 › Albero ad eccentrici in acciaio stampato
 › Lubrificazione a sbattimento
 › Cuscinetti di supporto albero a rulli conici ampiamente sovradimensionati per una lunga durata
 › Bielle in acciaio con bronzine a guscio sottile
 › Pistone di guida in acciaio inox
 › Pistoni tuffanti in ceramica integrale
 › Valvole aspirazione mandata **BREVETTATE** in acciaio inox a contatto sferico
 › Guarnizioni ad alta affidabilità con camera di ricircolo e lubrificazione in bassa pressione
 Versioni in presa diretta o con riduttore di giri laterale disponibile in 3 rapporti di riduzione e configurabile a dx o sx della pompa a 0° - 45° - 90° - 135° - 180° dal piano orizzontale (vedi disegno).

La manutenzione ordinaria comprende semplici operazioni quali, controllo e cambio olio, controllo ed eventuale sostituzione guarnizioni.

FR

Pompe volumétrique à trois pistons plongeurs en ligne.
 › Corps de pompe: en alliage d'aluminium.
 › Carter symétrique équipé de fixations au-dessus et au-dessous pour saillie du vilebrequin à droite ou à gauche.
 › Tête: en acier inox.
 › Arbre à cames: en acier moulé.
 › Lubrification par barbotage.
 › Les paliers à rouleaux coniques guidant le vilebrequin sont largement dimensionnés afin de permettre une durée de service accrue.
 › Bielles: en acier avec paliers à couche mince.
 › Piston de guidage: en acier inox.
 › Pistons plongeurs: intégraux en céramique.
 › Clapets d'aspiration refoulement **BREVETÉS** en acier inox à contact sphérique.
 › Garnitures: haute fiabilité avec chambre de recirculation et lubrification en basse pression
 Versions à prise directe ou avec réducteur de tours latéral disponible avec 3 rapports de réduction et configurable à droite ou à gauche de la pompe à 0° - 45° - 90° - 135° - 180° du plan horizontal (voir schéma).

L'entretien courant comprend de simples opérations telles que le contrôle et la vidange de l'huile, le contrôle et la substitution éventuelle des garnitures.

Code	Model										
		rpm	l/min	US gpm	bar	psi	MPa	kW	HP	kg	lb
6919 0025	EF 75/280	850	75	19,8	280	4060	28	41	56	90	198
6919 0006	EF 88/250	1000	88	23	250	3625	25	43	59	90	198
6919 0020	EFR 88/250	1500	88	23	250	3625	25	43	59	105	231
6919 0021	EFR 88/250	1800	88	23	250	3625	25	43	59	105	231
6919 0022	EFR 88/250	2200	88	23	250	3625	25	43	59	105	231
6919 0002	EF 111/210	1000	111	29	210	3045	21	46	62	90	198
6919 0014	EFR 111/210	1500	111	29	210	3045	21	46	62	105	231
6919 0015	EFR 111/210	1800	111	29	210	3045	21	46	62	105	231
6919 0016	EFR 111/210	2200	111	29	210	3045	21	46	62	105	231
6919 0007	EF 123/150	800	123	33	150	2175	15	36	49	90	198
6919 0023	EFR 123/150	1500	123	33	150	2175	15	36	49	105	231
6919 0024	EFR 123/150	1800	123	33	150	2175	15	36	49	105	231
6919 0010	EF 127/180	1000	127	34	180	2610	18	45	61	90	198
6919 0032	EFR 127/180	1500	127	34	180	2610	18	45	61	105	231
6919 0033	EFR 127/180	1800	127	34	180	2610	18	45	61	105	231
6919 0034	EFR 127/180	2200	127	34	180	2610	18	45	61	105	231
6919 0008	EF 139/150	900	139	37	150	2175	15	41	55	90	198
6919 0003	EF 154/150	1000	154	41	150	2175	15	45	62	90	198
6919 0017	EFR 154/150	1500	154	41	150	2175	15	45	62	105	231
6919 0018	EFR 154/150	1800	154	41	150	2175	15	45	62	105	231
6919 0019	EFR 154/150	2200	154	41	150	2175	15	45	62	105	231
6919 0009	EF 165/120	900	165	44	120	1740	12	39	53	90	198
6919 0001	EF 183/120	1000	183	48	120	1740	12	43	59	90	198
6919 0011	EFR 183/120	1500	183	48	120	1740	12	43	59	105	231
6919 0012	EFR 183/120	1800	183	48	120	1740	12	43	59	105	231
6919 0013	EFR 183/120	2200	183	48	120	1740	12	43	59	105	231
6919 0026	EF 220/160	1200	220	58	160	2320	16	62	70	105	231
6919 0026S	EFR 220/160	1800	220	58	160	2320	16	62	70	105	231
6919 0126S	EFR 220/160	2200	220	58	160	2320	16	62	70	105	231

■ Flushing systems available on request on selected versions. / Versiones disponibles bajo pedido con sistema de enjuague (flushing) juntas estancas. / Spülsystem der Dichtungen erhältlich auf Anfrage auf ausgewählte Pumpenversionen. / Versioni disponibili su richiesta con sistema di flussaggio tenute. / Versions disponibles sur demande avec système de rinçage par flushing des joints d'étanchéité.

★ PULSE system on request / Sistema PULSE bajo pedido / PULSE-System auf Anfrage / Sistema PULSE su richiesta / Système PULSE à la demande.

● Max Inlet Pressure / Presión Máx entrada / Höchstdruck am Eingang / Pressione Max Ingresso / Pression Max. entrée: 3 bar - 43,5 p.s.i.

□ Oil Capacity / Capacidad aceite / Ölinhalt / Capacità Olio / Capacité huile: 4.43 l ● 80W 90

Oil Capacity with Gearbox / Capacidad aceite con Reductor / Ölinhalt mit Untersetzungsgetriebe / Capacità Olio con Riduttore / Capacité huile avec Réducteur: 5.88 l ● 80W 90

EF / EFR CONNECTION KIT › KIT CONEXIONES › ANSCHLUSS KIT › KIT CONNESSIONI › KIT DE CONNEXIONS



Available in hot-water version max 85°C

Disponible en versión para agua caliente máx. 85°C

Erhältlich in der Ausführung für max. 85°C warmes Wasser

Disponibile in versione per acqua calda max 85°C

Disponible en version pour eau chaude max. 85°C



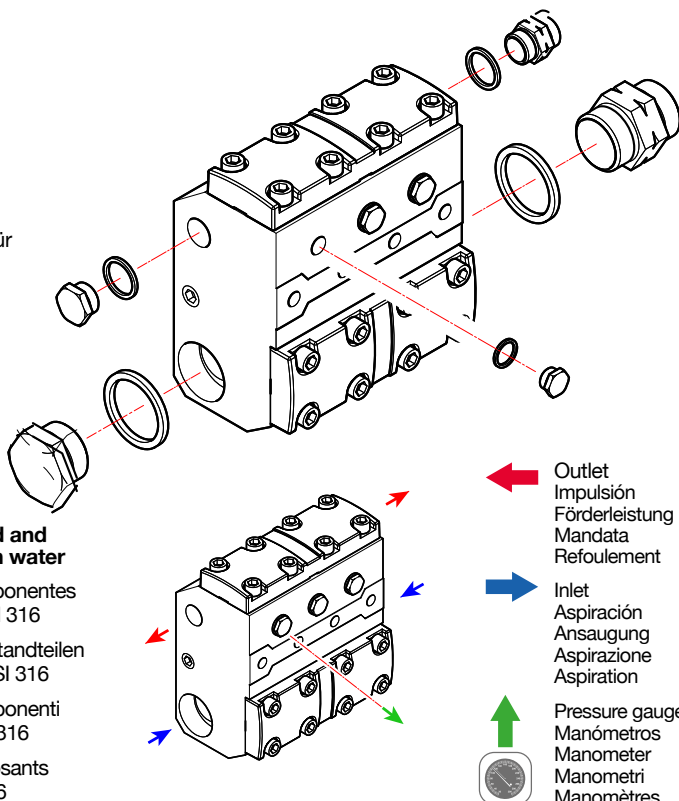
Available with AISI 316 head and components in contact with water

Disponible con cabeza y componentes a contacto con el agua en AISI 316

Erhältlich mit Kopfteil und Bestandteilen in Berührung mit Wasser in AISI 316

Disponibile con testata e componenti a contatto con l'acqua in AISI 316

Disponible avec tête et composants au contact de l'eau en AISI 316



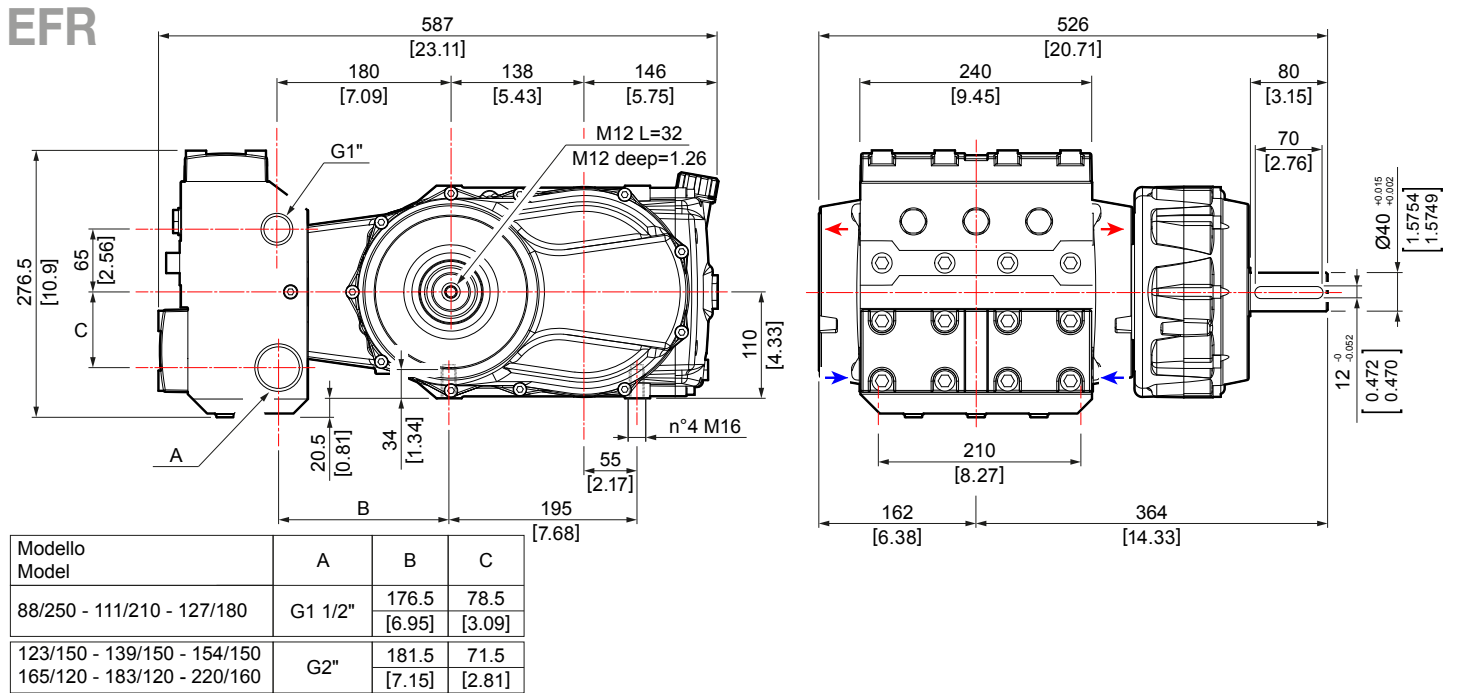
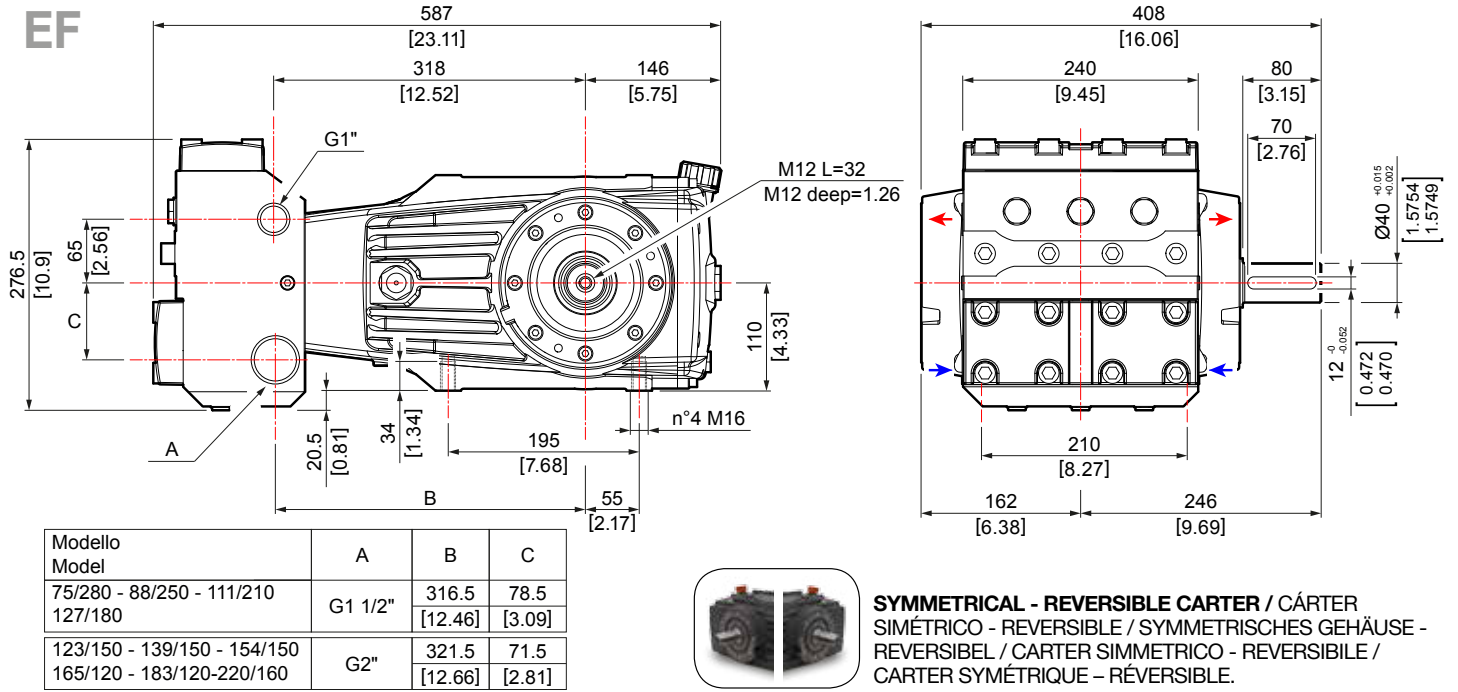
Outlet
Impulsión
Förderleistung
Mandata
Refullement

Inlet
Aspiración
Ansaugung
Aspirazione
Aspiration

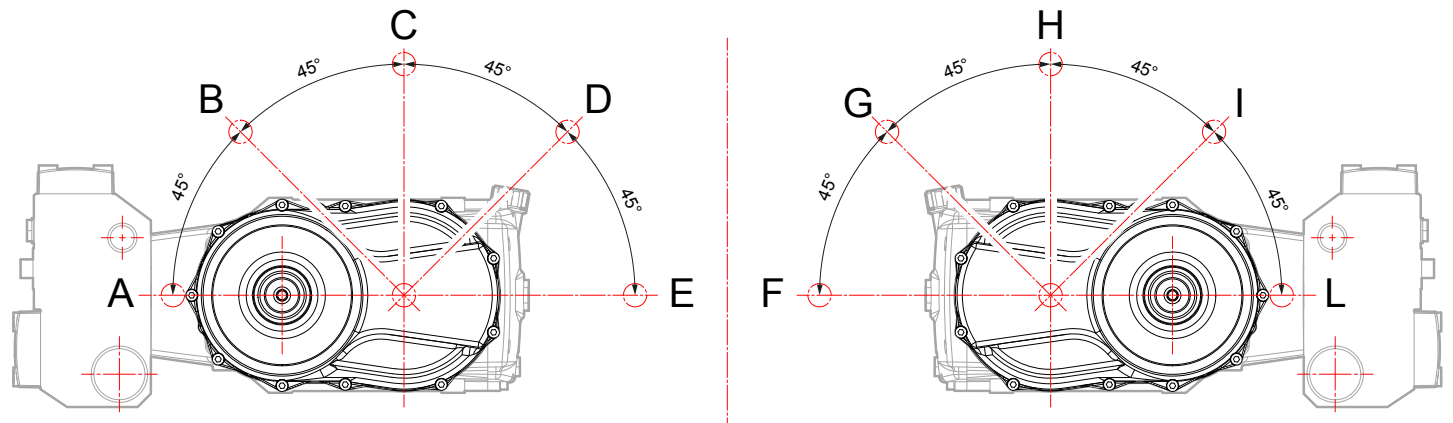
Pressure gauges
Manómetros
Manometer
Manometri
Manomètres

	2803 0591	1" G
	2803 0597	1" - 3/4" G
	2803 0598	1" - 1/2" G
	3202 0387	1" G
	2803 0594	1 1/2" G - Ø 40
	2803 0601	1 1/2" G - Ø 50
	2803 0703	1 1/2" G
	3200 0174	1 1/2" G
	2803 0599	2" G - Ø 50
	2803 0592	2" G - Ø 50
	2803 0704	2" G
	3200 0175	2" G
	3200 0212	1/2" G
	2803 0699	1/2" G
	2803 0700	1/2" - 3/8" G

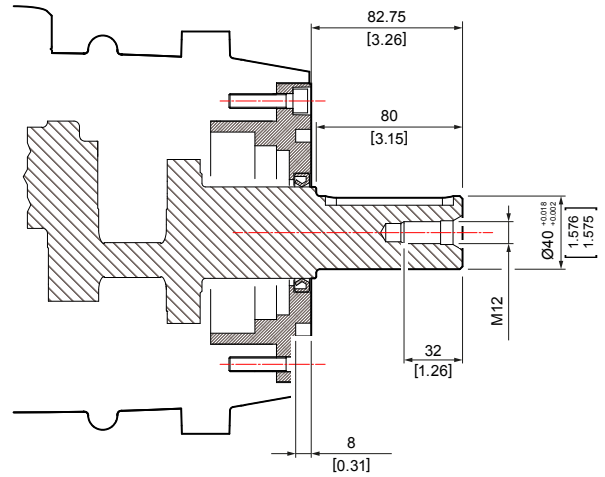
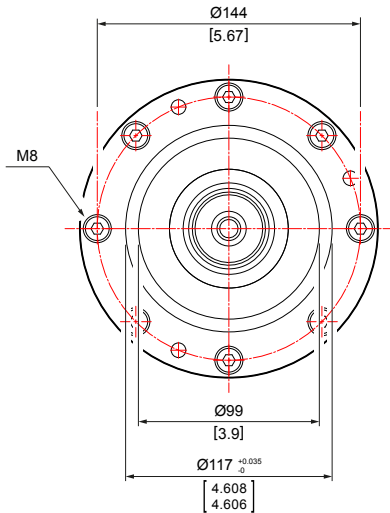
TECHNICAL FEATURES › CARACTERÍSTICAS TÉCNICAS › TECHNISCHE DATEN › CARATTERISTICHE TECNICHE › CARACTERISTIQUES TECHNIQUES



EFR GEARBOX MOUNTING POSITIONS › POSICIONES DE MONTAJE REDUCTOR › MONTAGEPOSITIONEN UNTERSETZUNGSGETRIEBE › POSIZIONI DI MONTAGGIO RIDUTTORE › POSITIONS DE MONTAGE RÉDUCTEUR



EF FLANGE FOR DIRECT DRIVE MOUNT (STANDARD) › BRIDA SOPORTE PARA ACCIONAMIENTOS DIRECTOS (ESTÁNDAR) › TRÄGERFLANSCH FÜR DIREKTANTRIEB (STANDARD) › FLANGIA SUPPORTO PER AZIONAMENTI DIRETTI (STANDARD) › BRIDE SUPPORT POUR ACTIONNEMENTS DIRECTS (STANDARD)



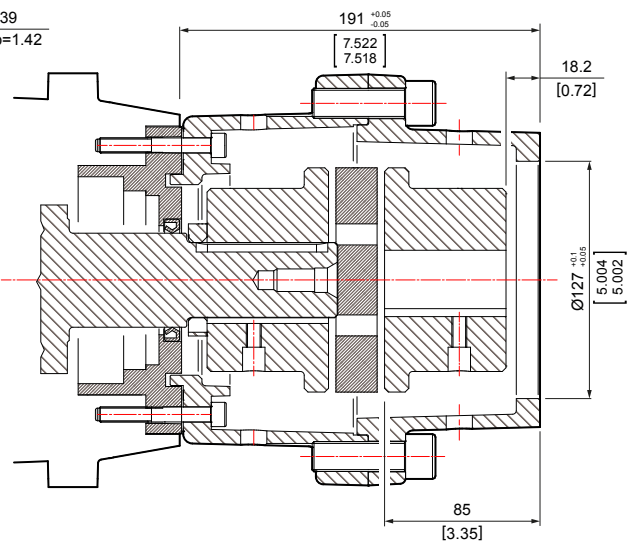
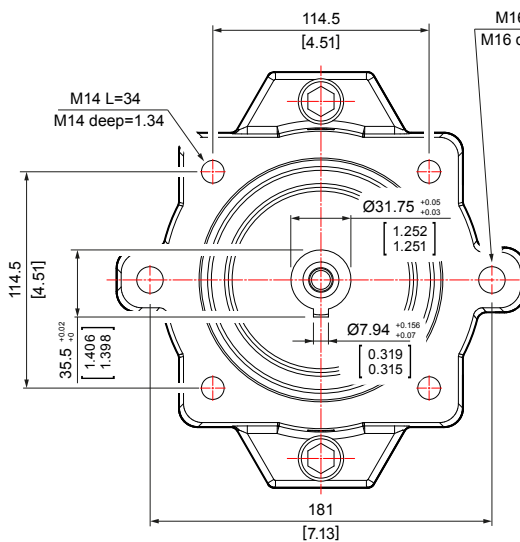
EF BELL HOUSING AND COUPLING FOR HYDRAULIC MOTOR › KIT CAMPANA Y JUNTA PARA ACOPLAMIENTO A MOTORES HIDRÁULICOS › GLOCKEN- UND VERBINDUNGSSET FÜR KOPPLUNG MIT HYDRAULIKMOTOREN › KIT CAMPANA E GIUNTO PER ACCOPPIAMENTO A MOTORI IDRAULICI › KIT CLOCHE ET JOINT POUR ACCOUPLEMENT À DES MOTEURS HYDRAULIQUES



Kit Code:

5011 0296
BELL / CAMPANA
 GLOCKE / CAMPANA
 CLOCHE

1221 0060
COUPLING / JUNTA
 KOPPLUNG / GIUNTO
 JOINT



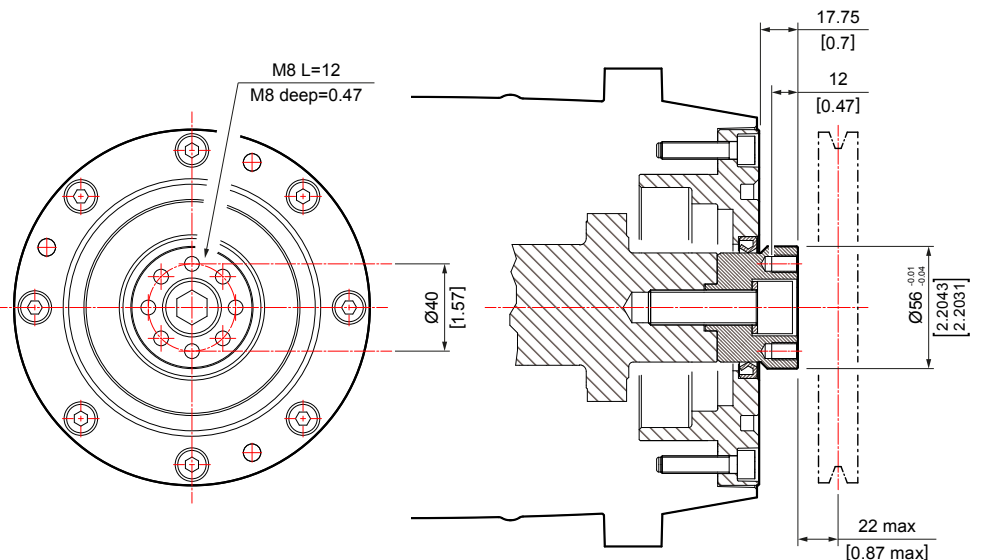
SAE J 744 C

EF AUXILIARY P.T.O. OPPOSITE TO SHAFT SIDE › PREINSTALCIÓN TOMA DE FUERZA AUXILIAR OPUESTA EJE MOVIMIENTO › VORRÜSTUNG NEBENANTRIEB ENTGEGENGESETZT ZUR ANTRIEBSWELLE › PREDISPOSIZIONE PRESA DI FORZA AUSILIARIA OPPOSTA ALBERO MOTO › PRÉ-ÉQUIPEMENT PRISE DE FORCE AUXILIAIRE OPPOSÉE À L'ARBRE D'ENTRAÎNEMENT.



Kit Code 5003 0054

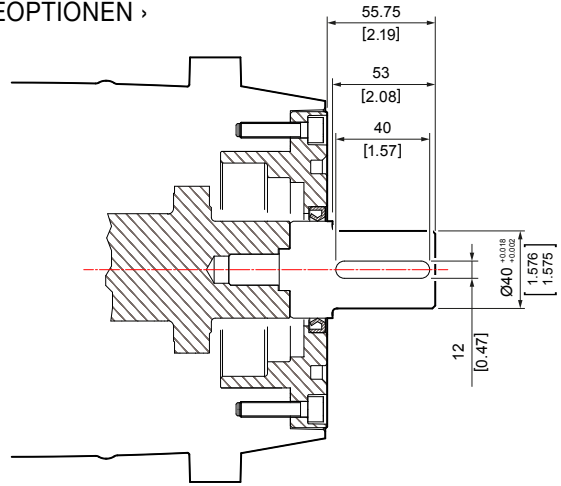
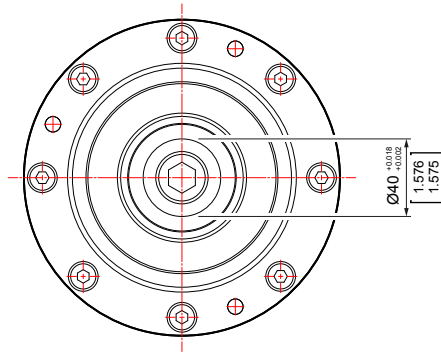
	Max torque Par máx. Max. Drehmoment Coppia máx. Couple max.	Max power Potencia máx. Max. Leistung Potenza máx. Puissance max.	rpm
	[Nm]	[Hp]	
Pulley/belts Correas Riemen Cinghie Courroies	65	7,0 7,4 8,3 9,3	750 800 900 1000
Flex joint direct Acoplamiento directo Direkte Verbindung Giunto diretto Accouplement direct	130	14,0 14,8 16,6 18,6	750 800 900 1000



EF DRIVE OPTIONS › OPCIONES TRANSMISIONES › GETRIEBEOPTIONEN › OPZIONI TRASMISSIONI › OPTIONS TRANSMISSIONS



Kit Code 5003 0056

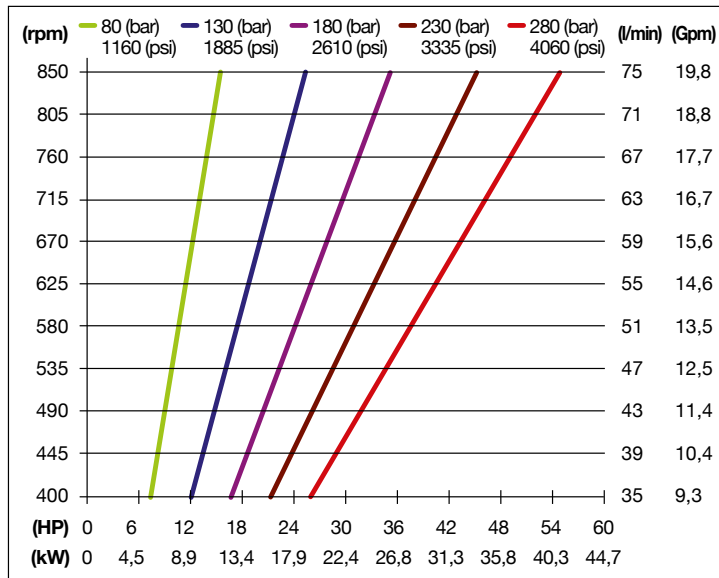


EFR INPUT PULLEY WITH CLUTCH, PNEUMATIC ACTUATED › POLEA DE ENTRADA CON EMBRAGUE, ACCIONAMIENTO NEUMÁTICO › EINGANGS-RIEMENSCHLEIBE MIT KUPPLUNG, PNEUMATISCHER ANTRIEB › PULEGGIA IN ENTRATA CON FRIZIONE, AZIONAMENTO PNEUMATICO › POULIE D'ENTRÉE AVEC EMBRAYAGE, ACTIONNEMENT PNEUMATIQUE.

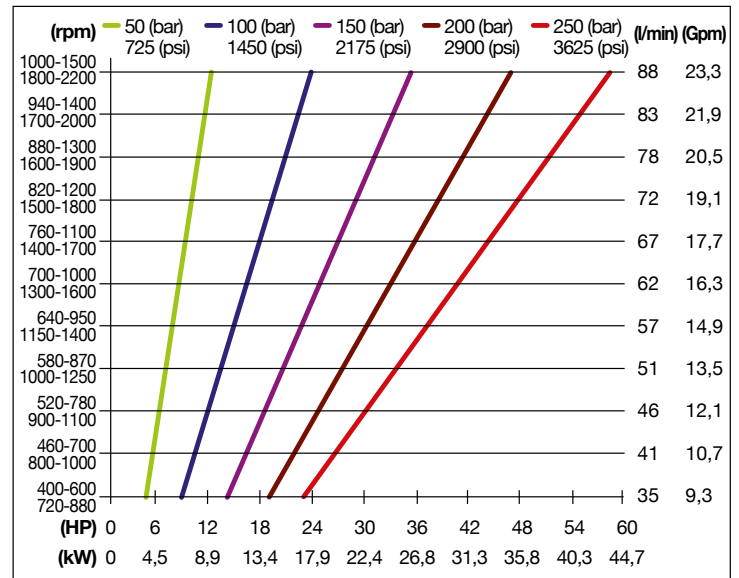
Contact our technical department for technical details or data / Para más detalles o datos técnicos, ponerse en contacto con nuestro departamento técnico / Für Details oder technische Angaben wenden Sie sich bitte an unsere technische Abteilung / Per dettagli o dati tecnici contattare il ns. ufficio tecnico / Pour plus de détails ou données techniques, veuillez contacter notre service technique.

EF CHARACTERISTIC CHART › DIAGRAMA DE PRESTACIONES › LEISTUNGSDIAGRAMME › DIAGRAMMI PRESTAZIONALI › DIAGRAMME DES PERFORMANCES

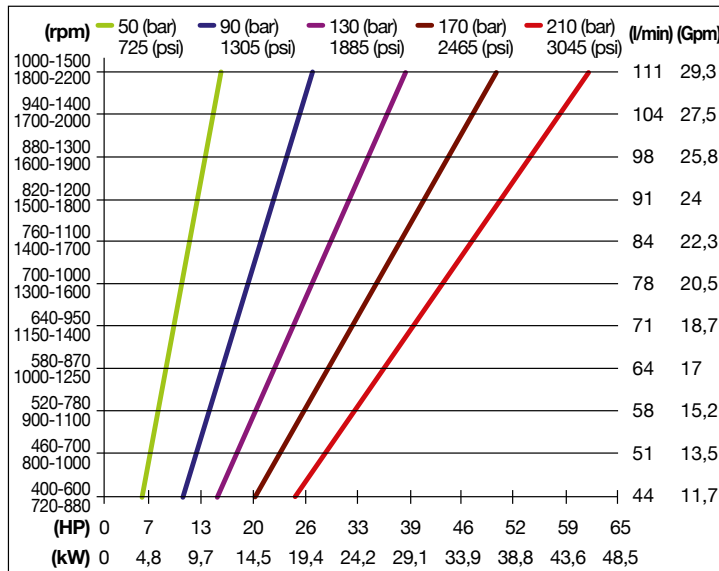
EF 75/280



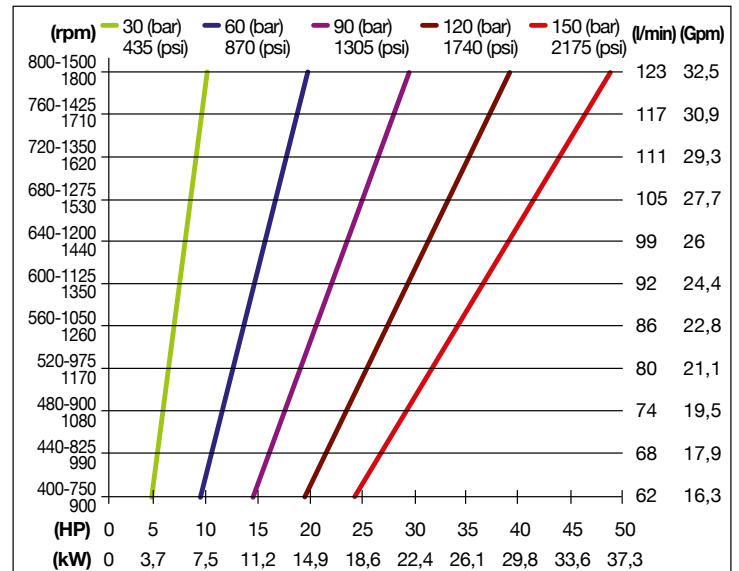
EF-EFR 88/250

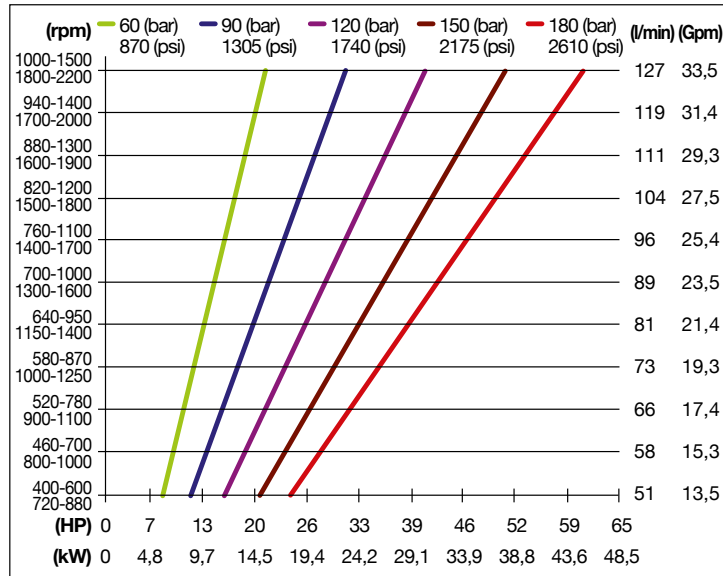
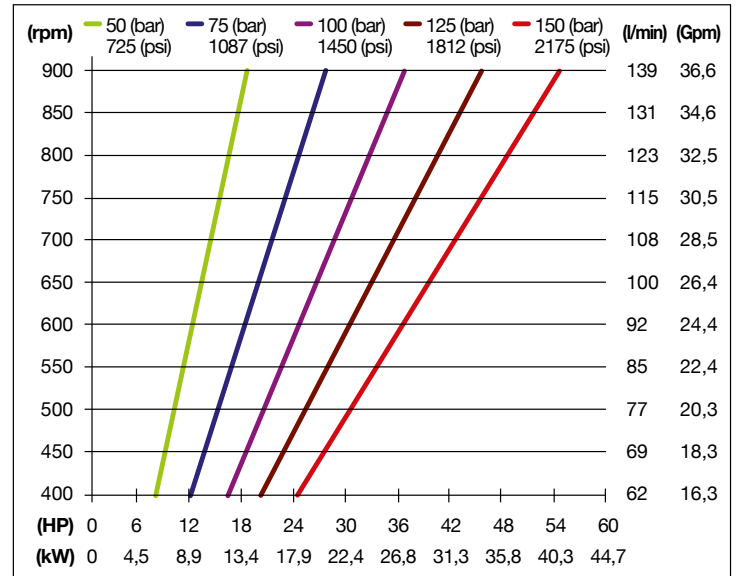
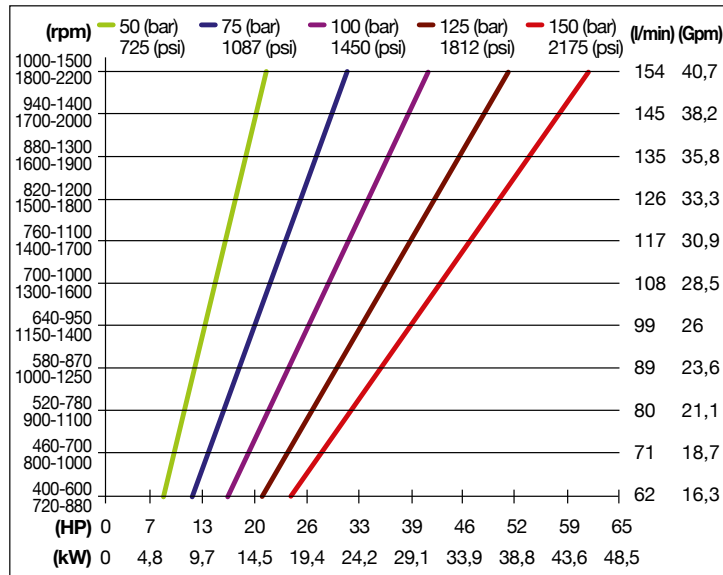
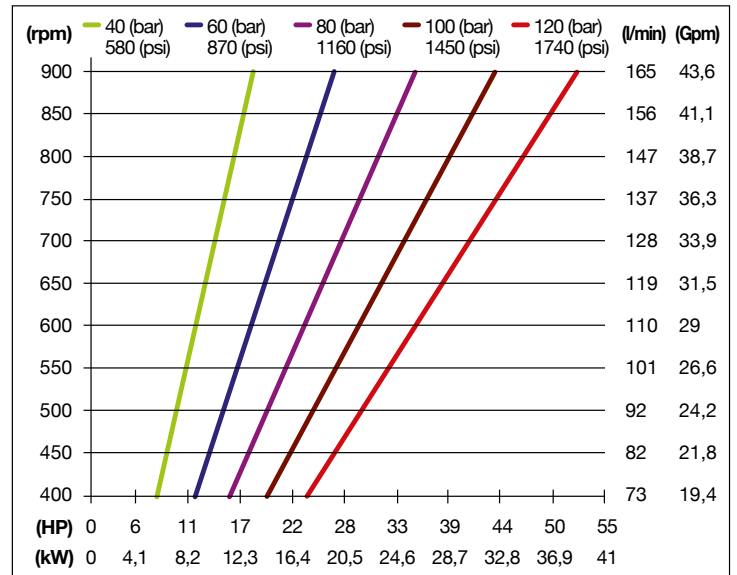
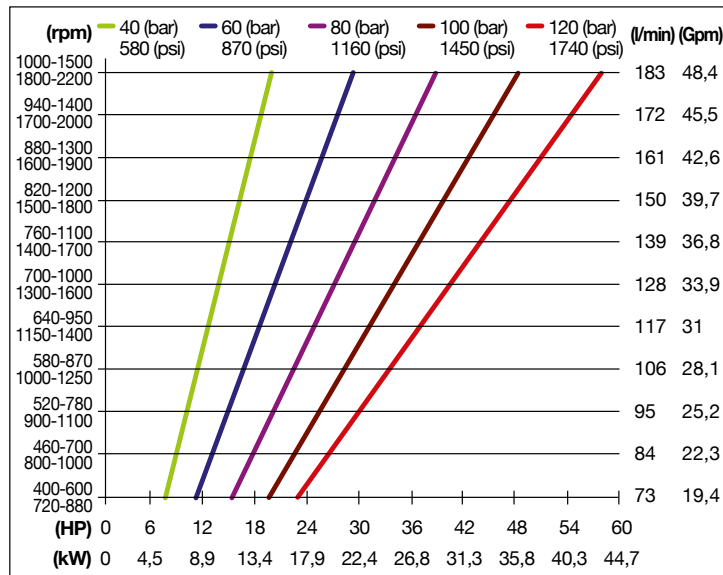
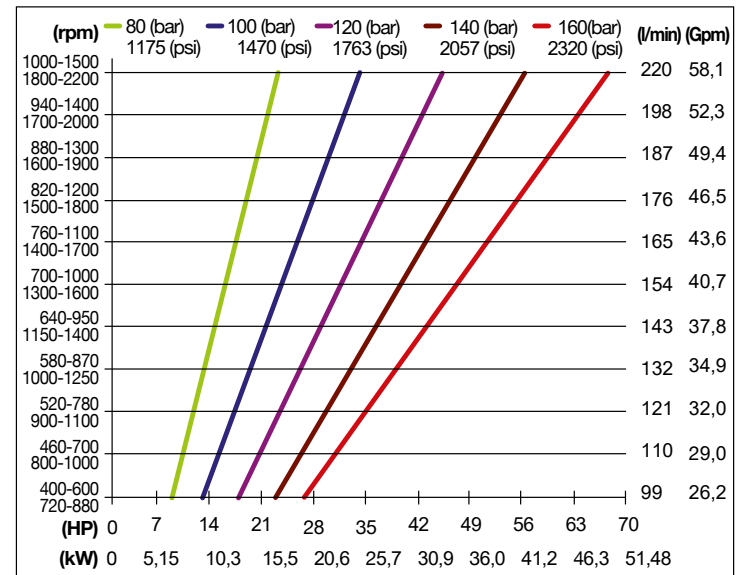


EF-EFR 111/210



EF-EFR 123/150



EF-EFR 127/180

EF 139/150

EF-EFR 154/150

EF 165/120

EF-EFR 183/120

EF-EFR 220/160


› Performances refer to theoretical delivery with 100% volumetric efficiency. For continuous or heavy-duty use, contact our technical department