



# art. 0921

## sfera galleggiante in acciaio inox AISI 304 con foro Ø13

*floating AISI 304 stainless steel ball  
with hole Ø13*

*sphère flottante en acier inoxydable AISI 304  
avec trou Ø13*

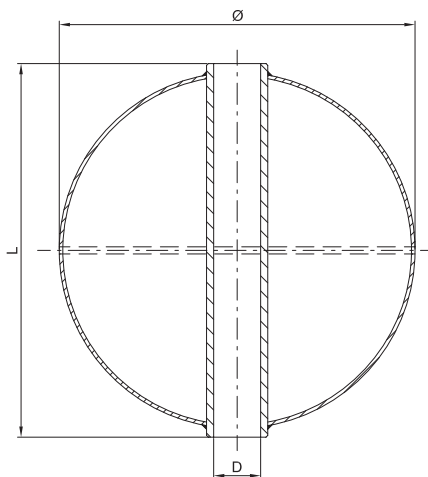
*Rostfreiem Stahl AISI 304 Kugel  
mit Loch Ø13*

*bola flotante de acero inox AISI 304  
con agujero Ø13*



**Materiale: Acciaio inox AISI 304**  
**Saldatura TIG smerigliata**

Material: AISI 304 stainless steel  
Polished TIG welding



Ø	100	150	160	200
D	13	13	13	13
L	105	155	165	205
gr ~	275	540	640	940

Tolleranza / Tolerance: +/- 10%

### Codici di ordinazione

Purchase article numbers

<b>Sfera galleggiante in acciaio inox AISI 304 Ø100 con foro Ø13</b> Floating AISI 304 stainless steel ball Ø100 with hole Ø13	<b>ARZO 0921 100 000</b>
<b>Sfera galleggiante in acciaio inox AISI 304 Ø150 con foro Ø13</b> Floating AISI 304 stainless steel ball Ø150 with hole Ø13	<b>ARZO 0921 150 000</b>
<b>Sfera galleggiante in acciaio inox AISI 304 Ø160 con foro Ø13</b> Floating AISI 304 stainless steel ball Ø160 with hole Ø13	<b>ARZO 0921 160 000</b>
<b>Sfera galleggiante in acciaio inox AISI 304 Ø200 con foro Ø13</b> Floating AISI 304 stainless steel ball Ø200 with hole Ø13	<b>ARZO 0921 200 000</b>