



art. 0410 "EURO"
art. 0411 "EURO" ghiera INOX

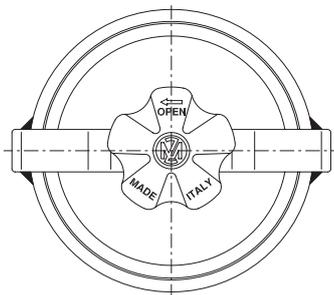
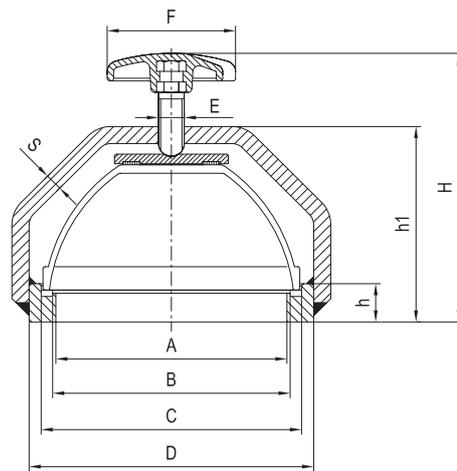
spia di livello in vetro

glass level indicator

voyant de remplissage en verre

Schauglas aus Glas

visor completo in vidrio



"EURO"	
A	108
B	112
C	125,5
D	133
E	M12
F	60
h	18
h1	92
H	126
S	8
gr ~	1.140

Codici di ordinazione

Purchase article numbers

4"

Spia di livello in vetro con ghiera in acciaio - modello "EURO"

Glass level indicator with steel ring - "EURO" type

ARZO 0410 100 000

Spia di livello in vetro con ghiera in acciaio inox - modello "EURO"

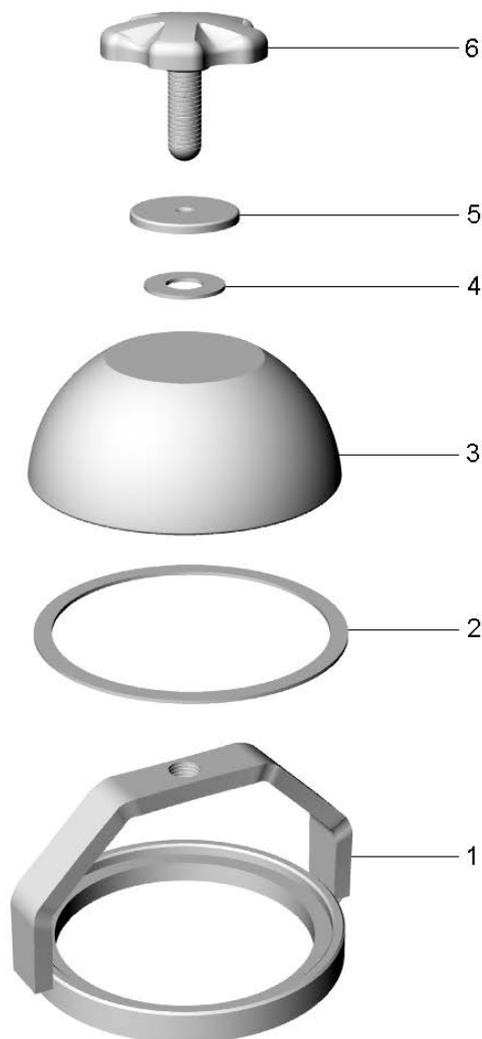
Glass level indicator with stainless steel ring - "EURO" type

ARZO 0411 100 000

Condizioni di esercizio

Work conditions

DN	4"
P(Bar)	4
P(PSI)	50
T °C	-15 +80



Art.0410 / Item 0410

POS.	CODICE / CODE	DENOMINAZIONE	DENOMINATION	MATERIALE	MATERIAL
1	GHAC 0410 100 001	GHIERA CON CAVALLOTTO	RING WITH CLEVIS	ACCIAIO	STEEL
2	GGOM 0410 100 002	GUARNIZIONE Ø125 × 112,5 × 3	GASKET Ø125 × 112,5 × 3	GOMMA NBR 75	NBR 75 RUBBER
3	VEZO 0410 100 003	SPIA 4"	INSPECTION GLASS 4"	VETRO	GLASS
4	GGOM 0410 100 006	GUARNIZIONE Ø45×30×2	GASKET Ø45×30×2	GOMMA NBR 75	NBR 75 RUBBER
5	SPZO 0410 100 004	PIATTELLO Ø50×6	PLATE Ø50×6	NYLON + VETRO	NYLON + GLASS
6	SPZO 0410 100 005	VOLANTINO	HAND-WHEEL	NYLON + VETRO	NYLON + GLASS

Art. 0411 / Item 0411

POS.	CODICE / CODE	DENOMINAZIONE	DENOMINATION	MATERIALE	MATERIAL
1	GHAC 0411 100 001	GHIERA CON CAVALLOTTO	RING WITH CLEVIS	ACCIAIO INOX	STAINLESS STEEL
2	GGOM 0410 100 002	GUARNIZIONE Ø125 × 112,5 × 3	GASKET Ø125 × 112,5 × 3	GOMMA NBR 75	NBR 75 RUBBER
3	VEZO 0410 100 003	SPIA 4"	INSPECTION GLASS 4"	VETRO	GLASS
4	GGOM 0410 100 006	GUARNIZIONE Ø45×30×2	GASKET Ø45×30×2	GOMMA NBR 75	NBR 75 RUBBER
5	SPZO 0410 100 004	PIATTELLO Ø50×6	PLATE Ø50×6	NYLON + VETRO	NYLON + GLASS
6	SPZO 0410 100 005	VOLANTINO	HAND-WHEEL	NYLON + VETRO	NYLON + GLASS