



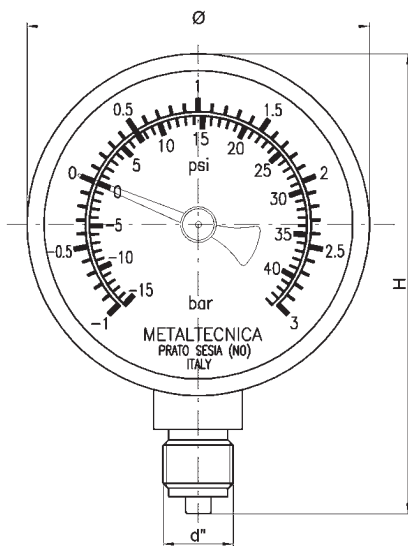
# art. 0350

manovuotometro  
mano-vacuometer  
mano-vacuometre  
Manovakuummeter  
mano-vacuometro

Elemento di misura: molla tubolare  
Measure element: tubular spring

Scala : -1 +3 bar  
Scale : -1 +3 bar

Errore massimo: ± 2,5% a fondo scala  
Maximum error: ± 2,5% at scale bottom



DN	60	80	100
d''	1/4"	3/8"	1/2"
H	80	100	127
gr ~	130	170	230

Codici di ordinazione  
Purchase article numbers

	Ø60×1/4"	Ø80×3/8"	Ø100×1/2"
Manovuotometro Mano-vacuometer	ARZO 0350 060 000	ARZO 0350 080 000	ARZO 0350 100 000