

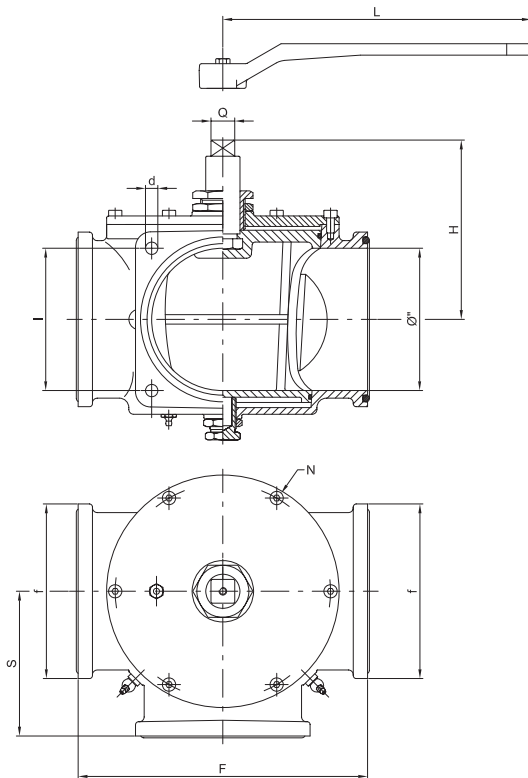


art. 0020

rubinetto a tre vie flangiato
three-ways flanged cock
robinet à trois voies avec brides
Dreiwegehahn mit Flanschen
valvula tres vías con bridas



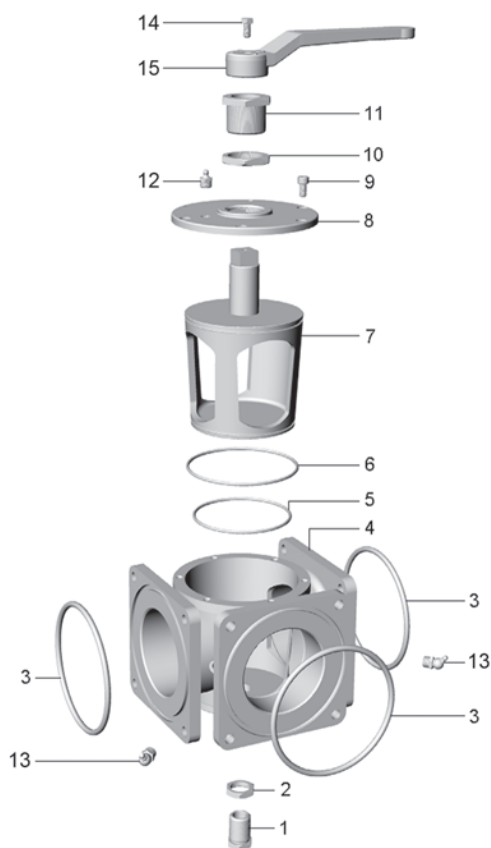
Maschio standard: a 3 vie (a T)
 Standard shutting cone: 3 ways (T)



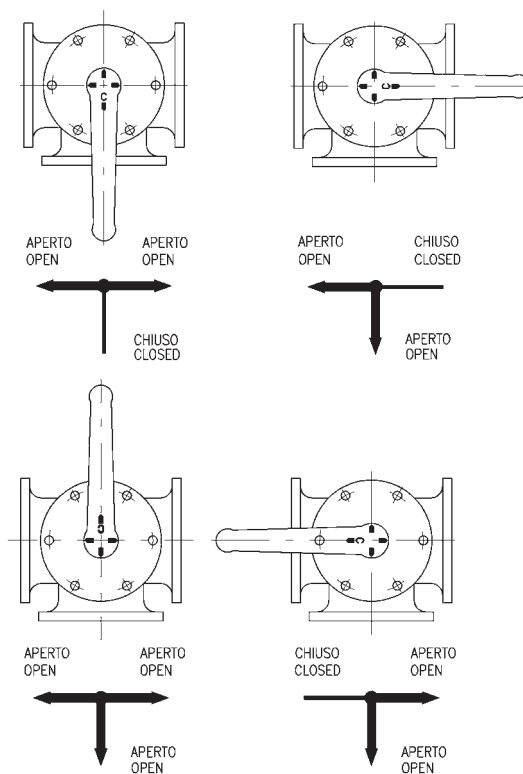
Ø"	4"	5"	6"	8"
H	150,5	158	189	220,5
Q	25	25	25	34
d	13	13	13	13
l	150	150	150	180
f	180	184	184	228
F	232	269	305	360
S	116	134,5	152,5	180
L	225	325	325	-
N	6	6	6	8
gr ~	20.250	23.000	29.000	52.500

Codici di ordinazione
 Purchase article numbers

	4"	5"	6"	8"
Rubinetto a 3 vie Three-ways flanged cock	ARZO 0020 100 000	ARZO 0020 125 000	ARZO 0020 150 000	ARZO 0020 200 000
Rubinetto a 3 vie con leva Three-ways flanged cock with lever	ARZO 0020 100 00L	ARZO 0020 125 00L	ARZO 0020 150 00L	



SCHEMA DIREZIONE DI FLUSSO
DIRECTIONAL FLOW DIAGRAM



Condizioni di esercizio
Work conditions

DN	4" - 5" - 6" - 8"
P (bar)	4
P (PSI)	60
T (°C)	-15 +80

POS.	CODICE / CODE	DENOMINAZIONE	DENOMINATION	MATERIALE	MATERIAL
1	TOZO 0020 100 013	VITE REGGISPINTA M28x1,5	THRUST BEARING SCREW M28x1,5	OTTONE UNI EN 12164	UNI EN 12164 BRASS
2	TOZO 0020 100 014	GHIERA M28x1,5 ES.35	SCREWED RING M28x1,5 EX.35	OTTONE UNI EN 12164	UNI EN 12164 BRASS
3	..OR 0020 100 010	OR 225 (Øi 159,5 x 6,99) 4" ÷ 6"	O RING 225 (Øi 159,5 x 6,99) 4" ÷ 6"	GOMMA NBR 70	NBR 70 RUBBER
3	..OR 0020 200 010	OR 240 (Øi 202,6 x 6,99) 8"	O RING 240 (Øi 202,6 x 6,99) 8"	GOMMA NBR 70	NBR 70 RUBBER
4	FGZO 0020 100 001	CORPO 4"	BODY 4"	GHISA G250 UNI EN 1561	G250 UNI EN 1561 CAST IRON
4	FGZO 0020 125 001	CORPO 5"	BODY 5"	GHISA G250 UNI EN 1561	G250 UNI EN 1561 CAST IRON
4	FGZO 0020 150 001	CORPO 6"	BODY 6"	GHISA G250 UNI EN 1561	G250 UNI EN 1561 CAST IRON
4	FGZO 0020 200 001	CORPO 8"	BODY 8"	GHISA G250 UNI EN 1561	G250 UNI EN 1561 CAST IRON
5	..OR 0020 100 002	OR 4462 (Øi 117,1 x 3,53) 4"	O RING 4462 (Øi 117,1 x 3,53) 4"	GOMMA NBR 70	NBR 70 RUBBER
5	..OR 0020 125 002	OR 4587 (Øi 148,8 x 3,53) 5"	O RING 4587 (Øi 148,8 x 3,53) 5"	GOMMA NBR 70	NBR 70 RUBBER
5	..OR 0020 150 002	OR 4700 (Øi 177,4 x 3,53) 6"	O RING 4700 (Øi 177,4 x 3,53) 6"	GOMMA NBR 70	NBR 70 RUBBER
5	..OR 0020 200 002	OR 4850 (Øi 215,5 x 3,53) 8"	O RING 4850 (Øi 215,5 x 3,53) 8"	GOMMA NBR 70	NBR 70 RUBBER
6	..OR 0020 100 011	OR 4525 (Øi 132,9 x 3,53) 4"	O RING 4525 (Øi 132,9 x 3,53) 4"	GOMMA NBR 70	NBR 70 RUBBER
6	..OR 0020 125 011	OR 4650 (Øi 164,7 x 3,53) 5"	O RING 4650 (Øi 164,7 x 3,53) 5"	GOMMA NBR 70	NBR 70 RUBBER
6	..OR 0020 150 011	OR 4775 (Øi 196,4 x 3,53) 6"	O RING 4775 (Øi 196,4 x 3,53) 6"	GOMMA NBR 70	NBR 70 RUBBER
6	..OR 0020 200 011	OR 4950 (Øi 240,9 x 3,53) 8"	O RING 4950 (Øi 240,9 x 3,53) 8"	GOMMA NBR 70	NBR 70 RUBBER
7	FOZO 0020 100 004	MASCHIO 4"	SHUTTING CONE 4"	OTTONE + ACCIAIO INOX	BRASS + stainless steel
7	FOZO 0020 125 004	MASCHIO 5"	SHUTTING CONE 5"	OTTONE + ACCIAIO INOX	BRASS + stainless steel
7	FOZO 0020 150 004	MASCHIO 6"	SHUTTING CONE 6"	OTTONE + ACCIAIO INOX	BRASS + stainless steel
7	FOZO 0020 200 004	MASCHIO 8"	SHUTTING CONE 8"	OTTONE	BRASS
8	FGZO 0020 100 005	TAPPO 4"	COVER 4"	GHISA G250 UNI EN 1561	G250 UNI EN 1561 CAST IRON
8	FGZO 0020 125 005	TAPPO 5"	COVER 5"	GHISA G250 UNI EN 1561	G250 UNI EN 1561 CAST IRON
8	FGZO 0020 150 005	TAPPO 6"	COVER 6"	GHISA G250 UNI EN 1561	G250 UNI EN 1561 CAST IRON
8	FGZO 0020 200 005	TAPPO 8"	COVER 8"	GHISA G250 UNI EN 1561	G250 UNI EN 1561 CAST IRON
9	VTAC 0020 100 009	VITE TCEI M8x16	SCREW TCEI M8x16	ACCIAIO INOX AISI 304	AISI 304 stainless steel
10	SOZO 0020 100 006	GHIERA M46x2 ES.55 (4" ÷ 6")	SCREWED RING M46x2 EX.55 (4" ÷ 6")	OTTONE UNI EN 12165	UNI EN 12165 BRASS
10	FOZO 0020 200 006	GHIERA M64x2 ES.75 (8")	SCREWED RING M64x2 EX.75 (8")	OTTONE UNI EN 1982	UNI EN 1982 BRASS
11	FOZO 0020 100 007	PREMISTOPPA M46x2 ES.55 (4" ÷ 6")	NUT M46x2 EX.55 (4" ÷ 6")	OTTONE UNI EN 1982	UNI EN 1982 BRASS
11	FOZO 0020 200 007	PREMISTOPPA M64x2 ES.67 (8")	NUT M64x2 EX.67 (8")	OTTONE UNI EN 1982	UNI EN 1982 BRASS
12	INGR 0020 100 012	INGRASSATORE 1/4"	GREASE NIPPLE 1/4"	ACCIAIO	STEEL
13	INGR 0020 100 12A	INGRASSATORE 1/4" A 45°	GREASE NIPPLE 1/4" 45°	ACCIAIO	STEEL
13	INGR 0020 100 12B	INGRASSATORE 1/4" A 90°	GREASE NIPPLE 1/4" 90°	ACCIAIO	STEEL
14	VTAC 0030 100 008	VITE TE M8x16	SCREW TE M8x16	ACCIAIO ZINCATO	ZINC PLATED STEEL
15	FOZO 0020 100 015	MANIGLIA 4"	HANDLE 4"	OTTONE UNI EN 1982	UNI EN 1982 BRASS
15	FOZO 0020 125 015	MANIGLIA 5" - 6"	HANDLE 5" - 6"	OTTONE UNI EN 1982	UNI EN 1982 BRASS