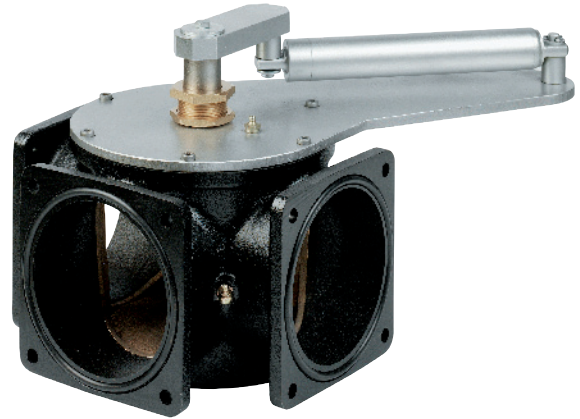
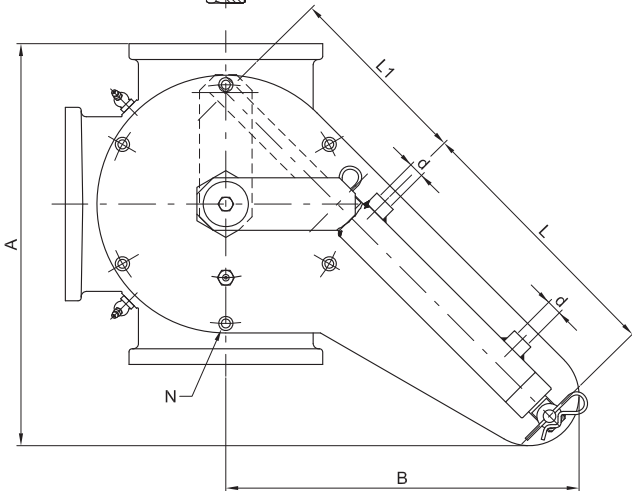
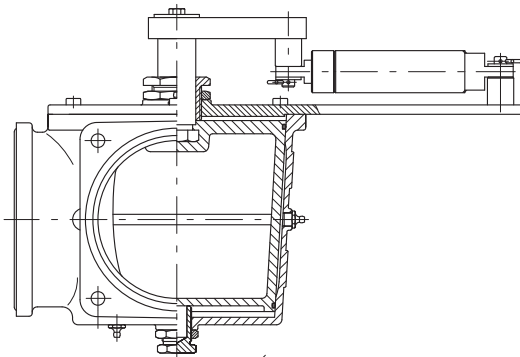




# art. 0020/600

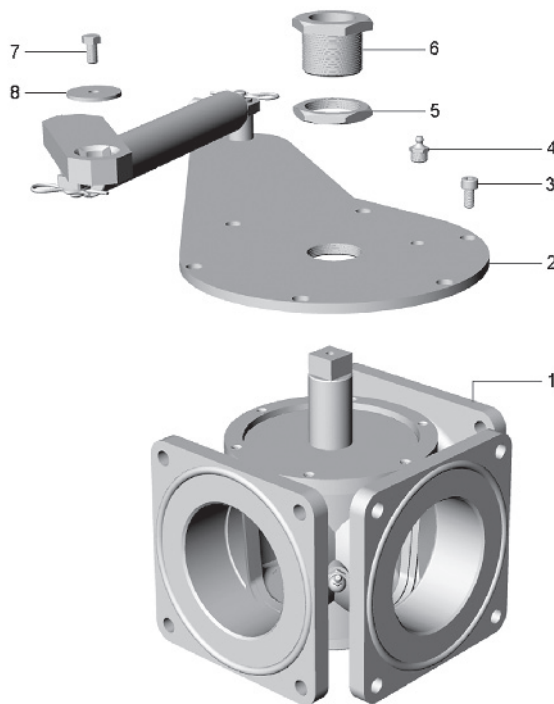
**rubinetto a tre vie flangiato  
con cilindro idraulico***three-ways flanged cock with  
oildynamic cylinder**robinet à trois voies avec brides avec  
vérin oléodynamique**Dreiwegehahn mit Flanschen mit  
öldynamischer Zylinder**valvula tres vías con bridas con  
cilindro hidráulico***Maschio standard: a 3 vie (T)**  
Standard shutting cone: 3 ways (T)

DN	4"	5"	6"	8"
A	332	345	385	480
B	295	305	335	435
L	260	260	285	371
L1	125	125	150	190
d	1/4"	1/4"	1/4"	1/4"
N	6	6	6	8
gr ~	25.000	28.000	34.500	67.000

**Codici di ordinazione**

Purchase article numbers

	4"	5"	6"	8"
<b>Rubinetto a 3 vie con cilindro idraulico art. 0600</b>	ARZO 0020 100 600	ARZO 0020 125 600	ARZO 0020 150 600	ARZO 0020 200 600
Three-ways flanged cock with oildynamic cylinder item 0600				



**Condizioni di esercizio**

Work conditions

<b>DN</b>	<b>4" - 5" - 6" - 8"</b>
<b>P (bar)</b>	4
<b>P (PSI)</b>	60
<b>T (°C)</b>	-15 +80

**Condizioni di esercizio cilindro oleodinamico**

Oyldinamic cylinder's work conditions

<b>DN</b>	<b>4" - 5" - 6" - 8"</b>
<b>P (bar)</b>	100 ÷ 150
<b>P (PSI)</b>	1450 ÷ 2175
<b>T (°C)</b>	-20 +80

POS.	CODICE / CODE	DENOMINAZIONE	DENOMINATION	MATERIALE	MATERIAL
1	ART. 0020	RUBINETTO A TRE VIE 4"	THREE-WAYS FLANGED COCK 4"		
1	ART. 0020	RUBINETTO A TRE VIE 5"	THREE-WAYS FLANGED COCK 5"		
1	ART. 0020	RUBINETTO A TRE VIE 6"	THREE-WAYS FLANGED COCK 6"		
1	ART. 0020	RUBINETTO A TRE VIE 8"	THREE-WAYS FLANGED COCK 8"		
Per componenti vedere pagina art. 0020 / For components see page art. 0020					
2	ART. 0600	PIASTRA CON CILINDRO 4"	PLATE WITH CYLINDER 4"		
2	ART. 0600	PIASTRA CON CILINDRO 5"	PLATE WITH CYLINDER 5"		
2	ART. 0600	PIASTRA CON CILINDRO 6"	PLATE WITH CYLINDER 6"		
2	ART. 0600	PIASTRA CON CILINDRO 8"	PLATE WITH CYLINDER 8"		
Per componenti vedere pagina art. 0600 / For components see page art. 0600					
3	VTAC 0020 100 009	VITE TCEI M8 × 16	SCREW TCEI M8 × 16	ACCIAIO INOX AISI 304	AISI 304 stainless steel
4	INGR 0020 100 012	INGRASSATORE 1/4"	GREASE NIPPLE 1/4"	ACCIAIO	STEEL
5	SOZO 0020 100 006	GHIERA M46×2 ES.55 (4" ÷ 6")	SCREWED RING M46×2 EX.55 (4" ÷ 6")	OTTONE UNI EN 12165	UNI EN 12165 BRASS
5	FOZO 0020 200 006	GHIERA M64×2 ES.75 (8")	SCREWED RING M64×2 EX.75 (8")	OTTONE UNI EN 1982	UNI EN 1982 BRASS
6	FOZO 0020 100 007	PREMISTOPPA M46×2 ES.55 (4" ÷ 6")	NUT M46×2 EX.55 (4" ÷ 6")	OTTONE UNI EN 1982	UNI EN 1982 BRASS
6	FOZO 0020 200 007	PREMISTOPPA M64×2 ES.67 (8")	NUT M64×2 EX.67 (8")	OTTONE UNI EN 1982	UNI EN 1982 BRASS
7	VTAC 0030 100 008	VITE TE M8 × 16	SCREW TE M8×16	ACCIAIO ZINCATO	ZINC PLATED STEEL
8	CILI 0600 100 008	RONDELLA Ø42×8,5×3	WASHER Ø42×8,5×3	ACCIAIO ZINCATO	ZINC PLATED STEEL
8	CILI 0600 200 008	RONDELLA Ø50×8,5×5	WASHER Ø50×8,5×5	ACCIAIO ZINCATO	ZINC PLATED STEEL