



art. 0020 10"

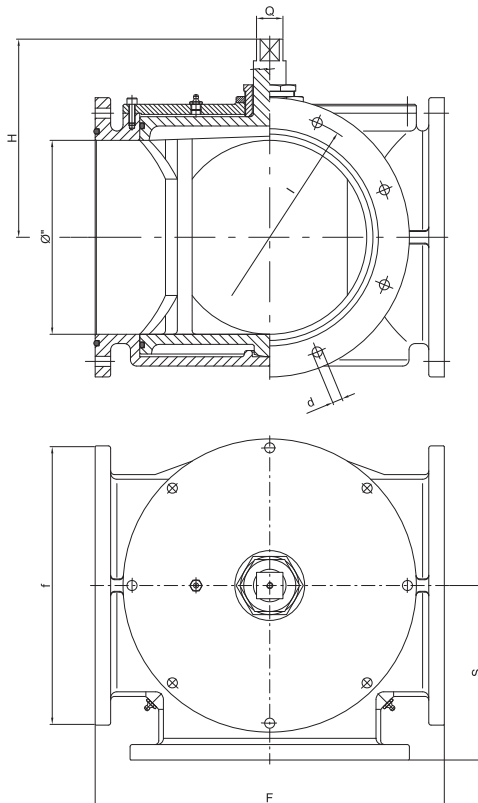
rubinetto a tre vie flangiato

three-ways flanged cock

robinet à trois voies avec brides

Dreiweghahn mit Flanschen

valvula tres vías con bridas



Ø"	10"
H	255,5
Q	34
d	13
l	320
f	Ø360
F	450
S	225
gr ~	107.000

Codici di ordinazione

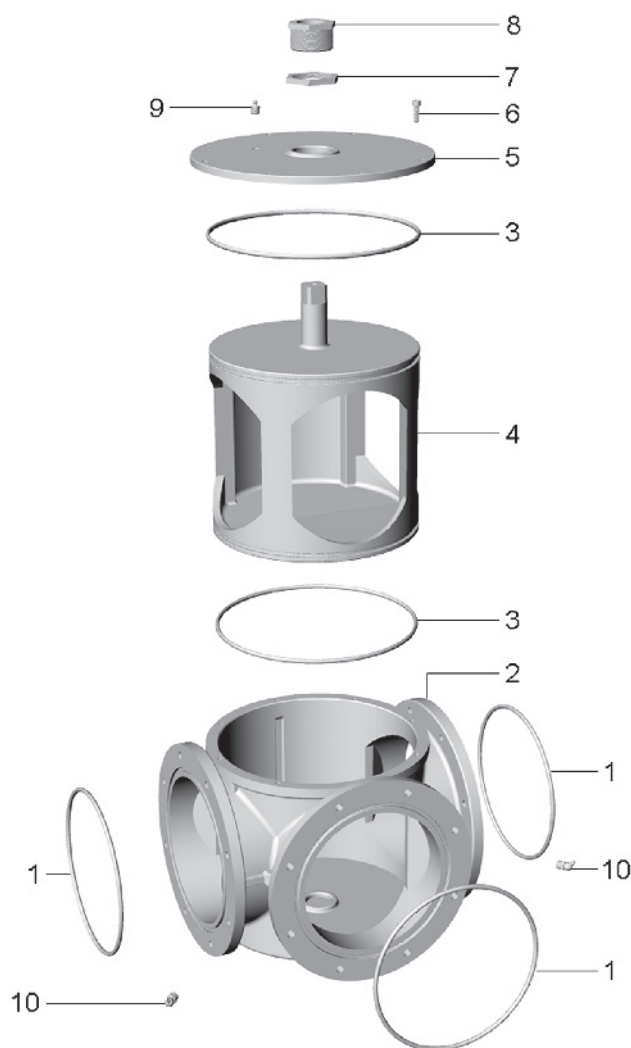
Purchase article numbers

10"

Rubinetto a 3 vie

Three-ways flanged cock

ARZO 0020 250 000



Condizioni di esercizio

Work conditions

DN	10"
P (bar)	4
P (PSI)	60
T (°C)	-15 +80

POS.	CODICE / CODE	DENOMINAZIONE	DENOMINATION	MATERIALE	MATERIAL
1	..OR 0700 250 004	OR 250 (Øi 266,10 x 6,99)	O RING 250 (Øi 266,10 x 6,99)	GOMMA NBR 70	NBR 70 RUBBER
2	FGZO 0020 250 001	CORPO 10"	BODY 10"	GHISA G 250 UNI EN 1561	G250 UNI EN 1561 CAST IRON
3	..OR 0020 250 002	OR 257 (Øi 316,90 x 6,99)	O RING 257 (Øi 316,9 x 6,99)	GOMMA NBR 70	NBR 70 RUBBER
4	FGZO 0020 250 004	MASCHIO 10"	SHUTTING CONE 10"	GHISA G250 UNI EN 1561	G250 UNI EN 1561 CAST IRON
5	FGZO 0020 250 005	TAPPO 10"	COVER 10"	GHISA G250 UNI EN 1561	G250 UNI EN 1561 CAST IRON
6	VTAC 0160 045 009	VITE TE M8x25	SCREW TE M8x25	ACCIAIO INOX AISI 304	AISI 304 STAINLESS STEEL
7	FOZO 0020 200 006	GHIERA M64x2	SCREWED RING M64x2	OTTONE UNI EN 1982	UNI EN 1982 BRASS
8	FOZO 0020 200 007	PREMISTOPPA M64x2	NUT M64x2	OTTONE UNI EN 1982	UNI EN 1982 BRASS
9	INGR 0020 100 012	INGRASSATORE 1/4"	GREASE NIPPLE 1/4"	ACCIAIO	STEEL
10	INGR 0020 100 12A	INGRASSATORE 1/4" A 45°	GREASE NIPPLE 1/4" 45°	ACCIAIO	STEEL