



AGRICULTURAL SPRAY PRODUCTS
Tecomec S.r.l. Strada della Mirandola, 11
42124 Reggio Emilia - ITALY
Tel. +39 0522 959001 Fax +39 0522 959615
www.tecomec.com www.geoline.it



Cod. 8257007

Data-Date: 19/12/2019

DOC : P008 06 071

DISPOSITIVO ANTIGOCCIA AD AZIONAMENTO ELETTRICO SOLENOID ASSISTED CHECK-VALVE

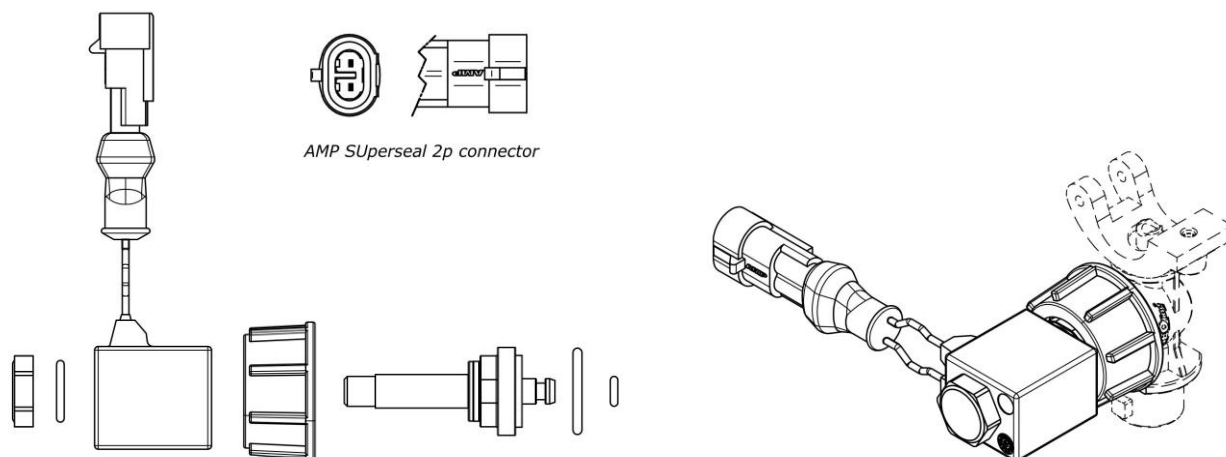
Descrizione prodotto – Product description

La valvola SACV è pensata come valvola di chiusura a funzionamento elettrico per tutti i portaugelli da diserbo della linea Geoline. Il solenoide è utilizzato per l'apertura della valvola e la chiusura è lasciata ad una molla di ritegno. Il corpo è costruito in polipropilene con ha guarnizioni in FKM. L'interno è costruito in acciaio inossidabile

The SACV valve is designed as a electrical check valve for all spraying nozzle holders in the Geoline line. The solenoid opens the valve and the closure is left to a check spring. Built in polypropylene, it has FKM gaskets. The internals are made in Stainless Steel

Caratteristiche Tecniche - Technical Features

Linea elettrica – Electrical line	Linea idraulica – Liquid line
Tensione Nominale di funzionamento 12 Volt – <i>Rated Voltage 12 Volt</i>	Pressione max di funzionamento 8 bar – <i>Maximum 115 PSI liquid pressure</i>
Assorbimento di corrente nominale 0,5 A – <i>Current consumption 0,5 A</i>	
SACV rimpiazza il classico kit valvola antigoccia a membrana – <i>SACV replaces diaphragm and check valve end cap assembly</i>	
SACV è una valvola normalmente chiusa – <i>AACV valve is normally closed</i>	
Connettore AMP Superseal 2p – <i>AMP superseal 2p connector</i>	



Ingombro – Dimensions

