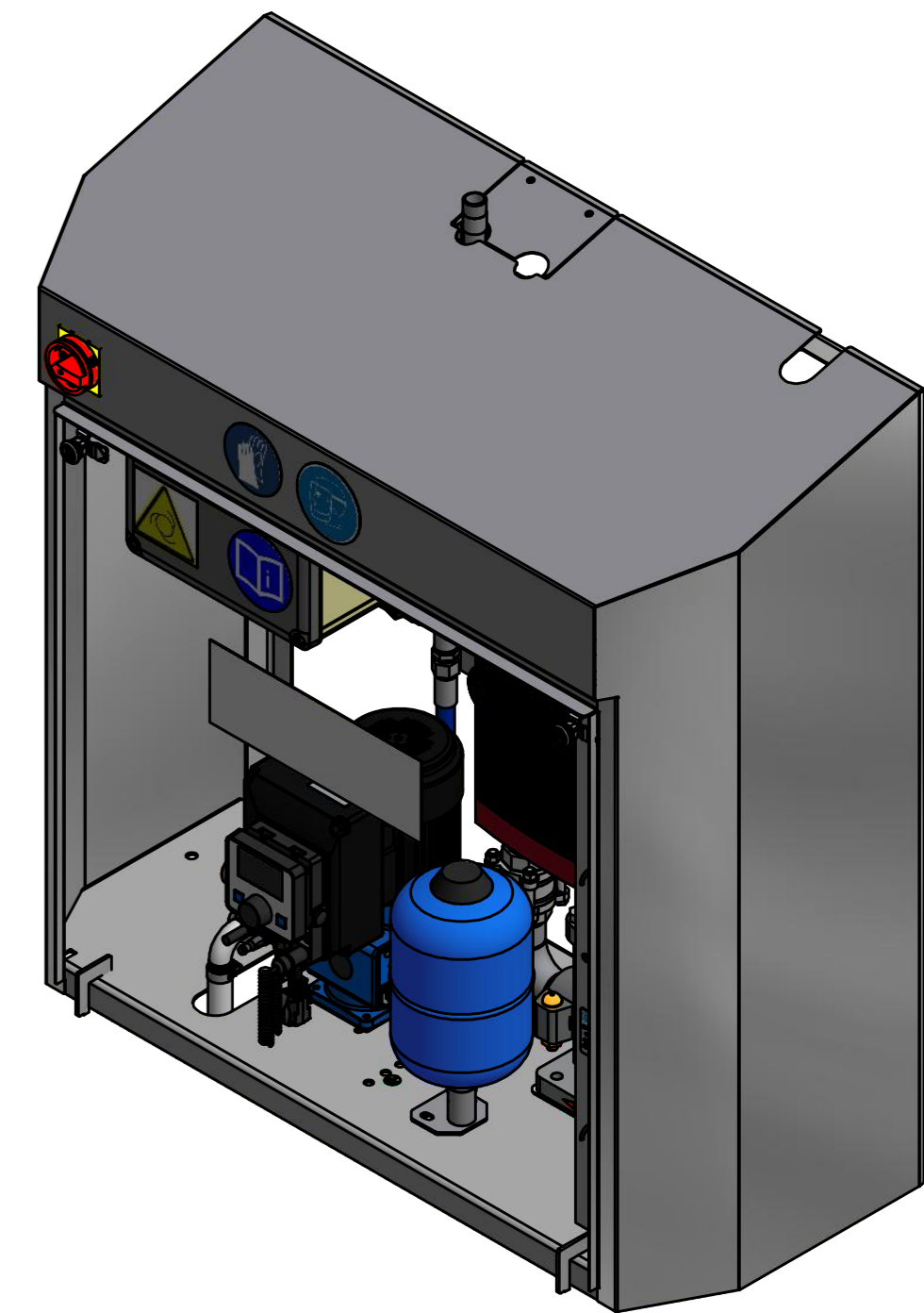
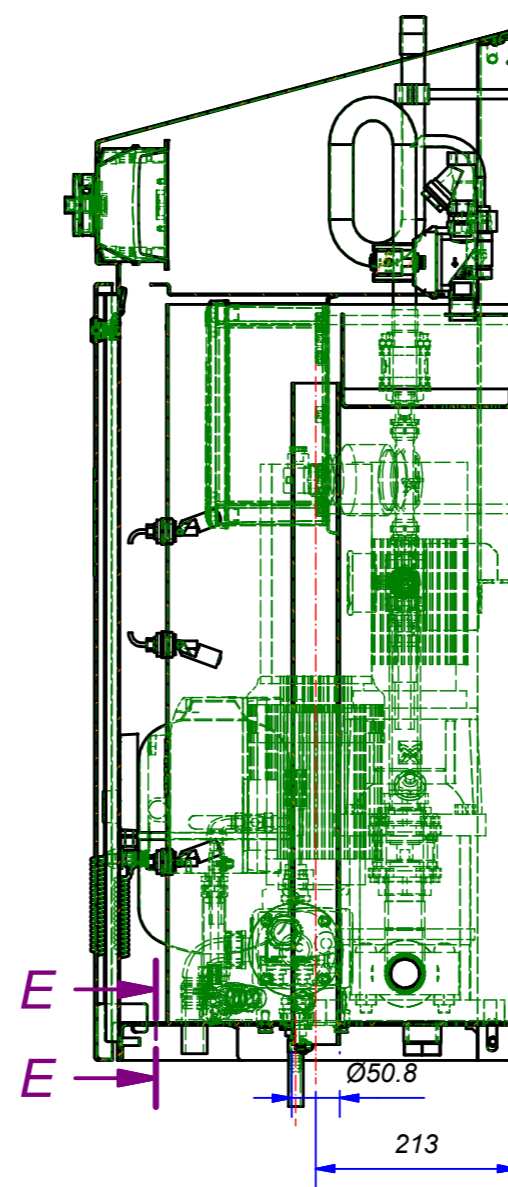
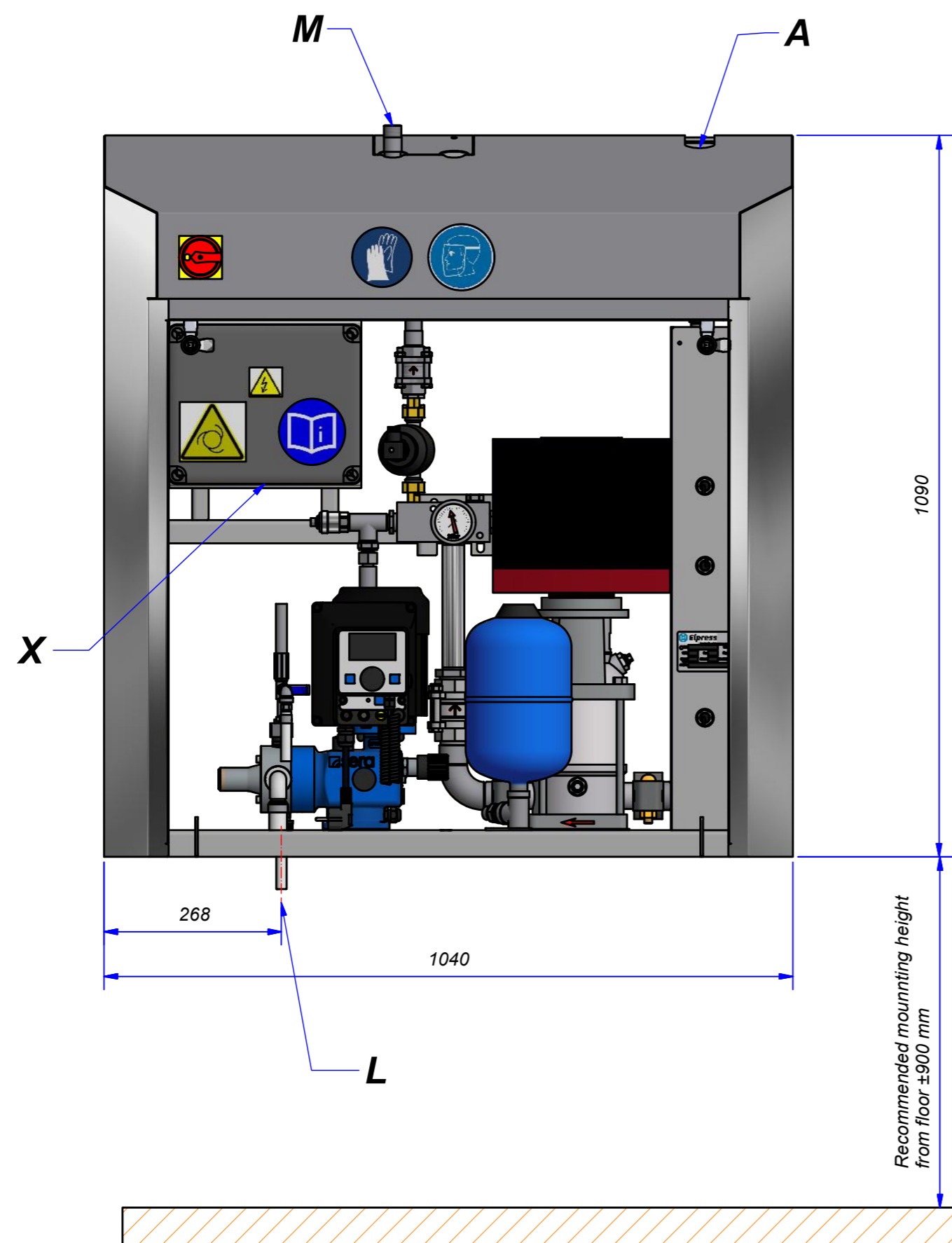


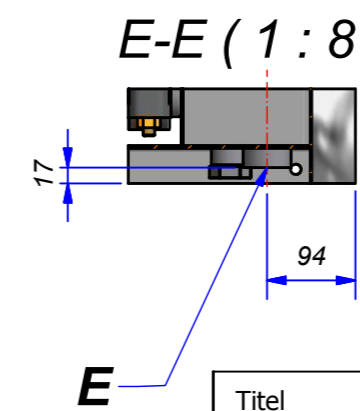
Back view (1 : 8)



Back View



A-A (1 : 8)



Connection values

- A - Water in 3/4" BSP male, min. 1.5 bar - max. 4 bar, **max. 20 °C**, min. 56 ltr/min.
- L- Foam in Hose 10x16 mm White
- M - Foam out 3/4" BSP female , 6 bar, max. 51 ltr/min., advised Vmax = 2 m/s.
- E- Watertank overflow Tube 50,8 x 1,5 mm connect to sewer with open connection or mount above gutter.
- X - Electrical supply 380/480 V , 50/60 Hz. (3 ph + E +)
 Total power consumption ±1,5 kW
 Fuse protection 3 x 16 A (with C-characteristic)
 Simultaneous value 100 %
 Connection Cable

Titel Lay-out CF-Q 6 E				
Artikelnummer 83604015	Tekeningnummer 1501002941	Revisie B	Materiaal AISI 304 (1.4301)	CE
Handelstraat 21 5831 AV Boxmeer tel. : +31 (0)485 516969 fax.: +31 (0)485 514022 www.elpress.com		Projectie 	Datum 27-8-2015	Engineer mt
DEZE TEKENING IS EIGENDOM VAN ELPRESS BV. HET IS EEN VERTROUWELIJK DOCUMENT EN MAG NIET GECOPIEERD, GEBRUIKT OF OPENBAAR GEMAAKT WORDEN ZONDER SCHRIFTELIJKE TOESTEMMING.				

