



HREK 3502

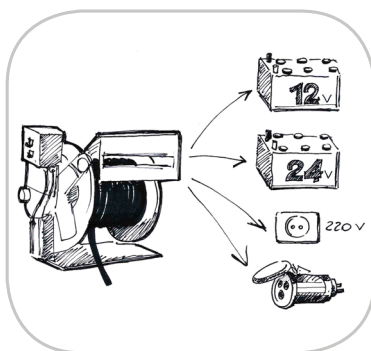
WHY RAMEX HOSE REELS › PERCHÈ UN AVVOLGITUBO RAMEX

■ SAVE TIME	■ RISPARMIO DI TEMPO
■ SAVE MONEY	■ RISPARMIO DI DENARO
■ INCREASED SAFETY	■ SICUREZZA SUL LAVORO
■ LONG HOSE DURABILITY	■ INCREMENTA LA DURATA DEL TUBO
■ EFFICIENCY IN DAILY WORK	■ EFFICIENZA NEL LAVORO QUOTIDIANO
■ 100% MADE IN ITALY	■ MADE IN ITALY 100%

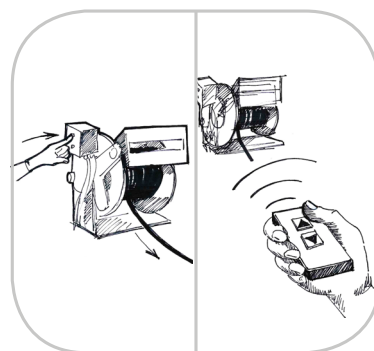
WHERE TO USE › DOVE UTILIZZARLO



PROPER USE › CORRETTO UTILIZZO



1



2

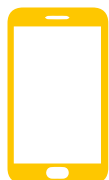


3



4

video





HREK 3502

TECHNICAL FEATURES › CARATTERISTICHE TECNICHE

HREK 3502 AISI 304

Admitted diameters Diametri ammessi	3/4" - 1"
Hose lenght in meters Lunghezza tubo	Up to 82.0 ft 3/4" - Up to 49.2 ft 1" Fino a 25 mt 3/4" - Fino a 15 mt 1"
Working pressure Pressione lavoro	Up to 1160 psi / Fino a 80 bar
Working Temperature Temperatura lavoro	212°F - 100°C
Inlet thread size Connessione Ingresso	1" M
Outlet thread size Connessione uscita	3/4" F
Weight Peso	30,5 kg
Packing size Dimensione imballo	340x610x660 mm
Raw material sides and roll Materiali costruttivi rullo e fiancate	AISI 304
Raw material shaft and swivel joint Materiali costruttivi perno e giunto	AISI 303
Can be used to transfer Adatto all'utilizzo con	Air Water Chemical Aria Acqua Prodotti Chimici
Main feeding tension Tensione alimentazione	12 VDC
Motor power Potenza motore	400 W
Current consumption Corrente assorbita	46 A
Motor insulation class Classe isolamento motore	IP 55
Drive Azionamento	Controlled by remote control and/or manual switch, on the electric motor or even manually (pulling the hose) after torque limiter release. Tramite telecomando su motore elettrico, con interruttore su motore elettrico o manuale (tirando il tubo) previo sganciamento limitatore di coppia.
Notes Note	It can not be used outside or in wet environment without cover protection of the unit. Non può essere usato all'esterno senza apposita protezione al motore.

HREK 3502 FE

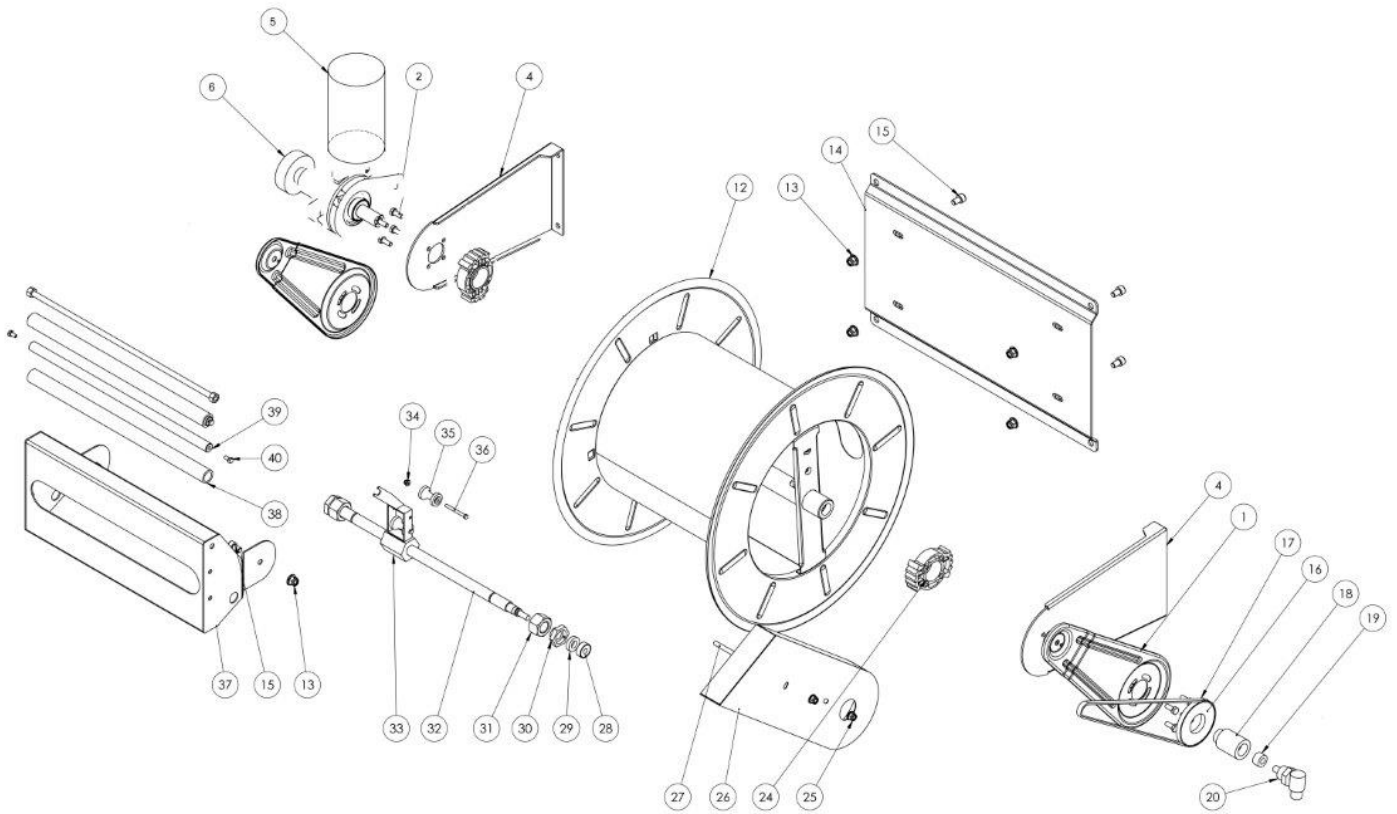
Admitted diameters Diametri ammessi	3/4" - 1"
Hose lenght in meters Lunghezza tubo	Up to 82.0 ft 3/4" - Up to 49.2 ft 1" Fino a 25 mt 3/4" - Fino a 15 mt 1"
Working pressure Pressione lavoro	Up to 1160 psi / Fino a 80 bar
Working Temperature Temperatura lavoro	212°F - 100°C
Inlet thread size Connessione Ingresso	1" M
Outlet thread size Connessione uscita	3/4" F
Weight Peso	30,5 kg
Packing size Dimensione imballo	340x610x660 mm
Raw material sides and roll Materiali costruttivi rullo e fiancate	Carbon Steel Acciaio al carbonio
Raw material shaft and swivel joint Materiali costruttivi perno e giunto	Carbon Steel Acciaio al carbonio
Can be used to transfer Adatto all'utilizzo con	Air Water / Aria Acqua On request Oil Grease / Su richiesta Olio Grasso
Main feeding tension Tensione alimentazione	12 VDC
Motor power Potenza motore	400 W
Current consumption Corrente assorbita	46 A
Motor insulation class Classe isolamento motore	IP 55
Drive Azionamento	Controlled by remote control and/or manual switch, on the electric motor or even manually (pulling the hose) after torque limiter release. Tramite telecomando su motore elettrico, con interruttore su motore elettrico o manuale (tirando il tubo) previo sganciamento limitatore di coppia.
Notes Note	It can not be used outside or in wet environment without cover protection of the unit. Non può essere usato all'esterno senza apposita protezione al motore.

ramax



HREK 3502

EXPLODED VIEW › ESPLOSO





HREK 3502

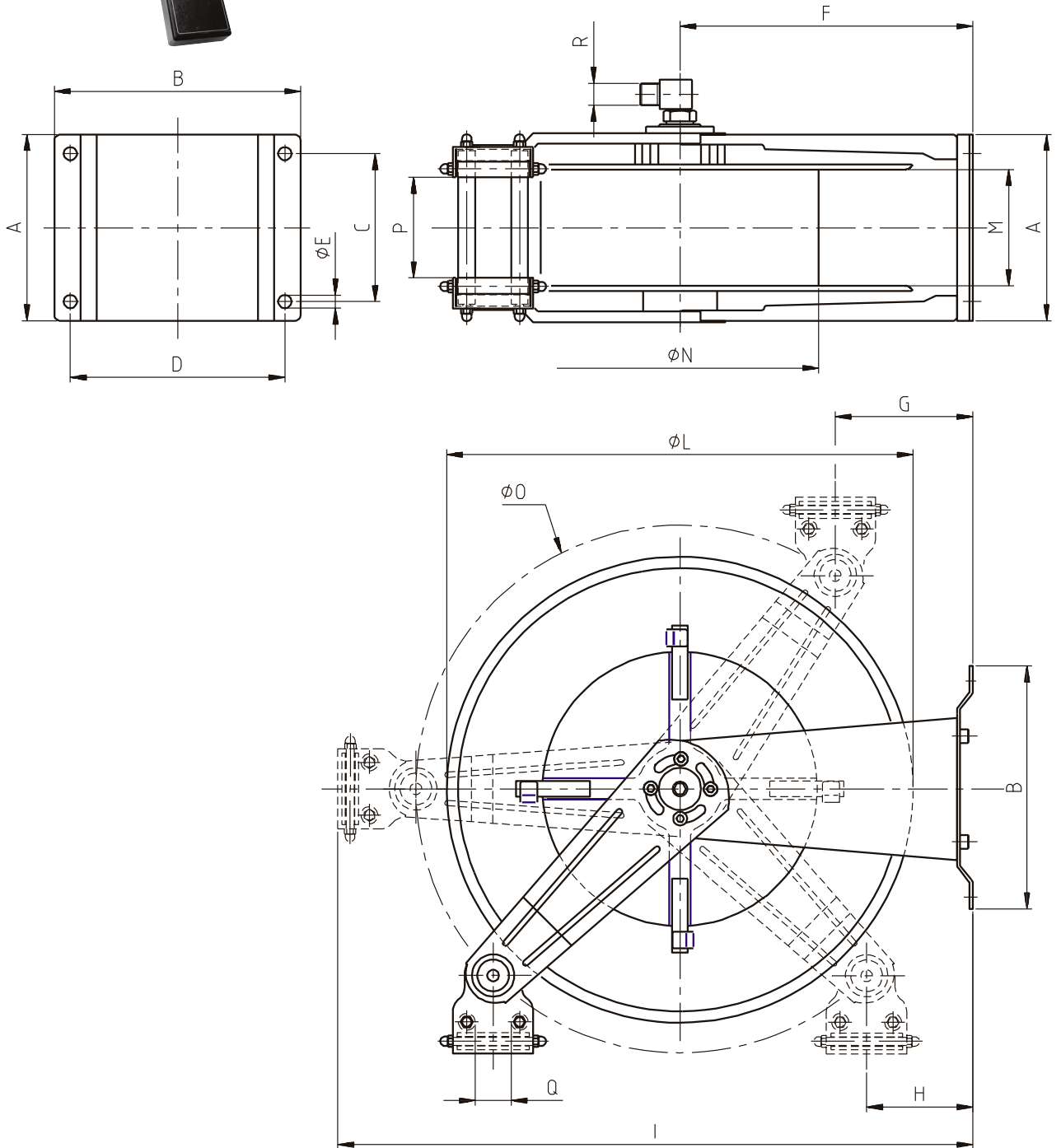
EXPLODED VIEW › ESPLOSO

POS	Description and quantity / Descrizione e quantità	HR EK 3502		HR EK 3502 FE	
1	Base (1x)				
3	Fixed side / Fiancata fissa (2x)				
4	Mobile arm / Fiancata mobile (2x)				
5	Roller support / Supporto rullino (2x)				
6	Horizontal rod / Tirante orizzontale (2x)				
7	Vertical rod / Tirante verticale (2x)				
8	Vertical roller / Rullino verticale (2x)				
9	Horizontal roller / Rullino orizzontale (2x)				
10	Plastic support / Supporto in plastica (2x)				
11	Reel / Bobina (1x)				
12	Screw / Vite (4x)				
13	Nut / Vite (4x)				
14	Screw / Vite (16x)				
15	Complete reduction gear and torque limiter / Riduttore e limitatore di coppia (1x)				
16	Motor / Motore (1x)				
18	Bushing seal / Guarnizione boccola (1x)	4971	KIT 20 NEW	4969	KIT 20 NBR
17	Swivel joint / Giunto girevole (1x)				



HREK 3502

DIMENSIONAL DRAWING › DISEGNO DIMENSIONALE



ART.	A	B	C	D	E	F	G	H	I	L	M	N	O	P	Q	R
HR EK 3502	310 mm	295 mm	280 mm	265 mm	13 mm	315 mm	120 mm	107 mm	700 mm	540 mm	295 mm	310 mm	580 mm	250 mm	43 mm	1"





HREK 3502

INCLUDED ACCESSORIES › ACCESSORI INCLUSI

HOSE REEL AVVOLGITUBO		NIPPLE NIPPLO		SWIVEL JOINT GIUNTO GIREVOLE
HR EK 3502	4914		4971	
HR EK 3502 FE	4915		4969	

OPTIONAL ACCESSORIES › ACCESSORI OPTIONAL

HOSE REEL AVVOLGITUBO		NIPPLE NIPPLO
HR EK 3502	4916	
HR EK 3502 FE	4917	

HOSE TUBO		STANDARD FITTING RACCORDO STANDARD		OPTION OPZIONE
43 3/4" 	4923		4927	
45 3/4" 				
61 3/4" 				
43 1" 	4923 1"		4928	
45 1" 				
61 1" 				