



6-DZF-24

12В 24Ач

Герметизированные, выполненные по AGM-технологии, тяговые свинцово-кислотные аккумуляторные батареи WBR серии DZF обладают высоким качеством и надежностью, устойчивы к глубокому разряду (более 500 циклов при 100% разряде). Применяются для питания электрических транспортных средств, гольфкаров, газонокосилок, полотерных и поломочных машин, медицинских колясок, электронасосов, осветительных приборов, в том числе и наружного освещения, и другого вспомогательного оборудования.

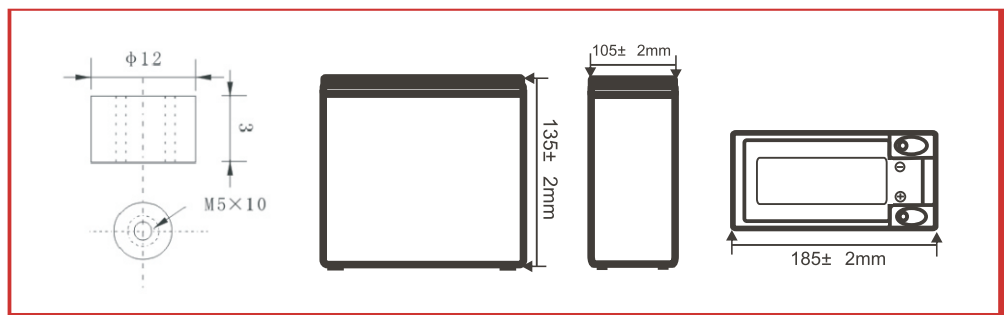
► Спецификация

Номинальное напряжение	12 В (6 элементов в блоке)
Номинальная ёмкость	24 Ач при 2-час. разряде до $U_{кон.}$ - 10.5 В при 25°C
Ёмкость на режимах	31.0 Ач при 10-час. разряде до $U_{кон.}$ - 10.5 В при 25°C 21.0 Ач при 1-час. разряде до $U_{кон.}$ - 10.5 В при 25°C
Вес	7.3 кг ± 3%
Диапазон рабочих температур	Разряд : -40°C ~ +60°C Заряд : -20°C ~ +60°C Хранение : -40°C ~ +60°C
Оптимальная рабочая температура	25°C
Напряжение подзаряда	13.7 - 13.9 В при 25°C (Темп. коэф. -18 мВ/°C)
Максимальный ток заряда	3.6 А
Циклический режим	14.7 - 14.9 В при 25°C (Темп. коэф. -30 мВ/°C)
Максимальный ток разряда (5 сек)	120 А
Внутреннее сопротивление	10.0 мОм
Саморазряд	Батареи WBR серии DZF могут храниться до 6 месяцев при 25°C. Перед использованием батарею необходимо зарядить. При более высокой температуре хранения срок хранения сокращается.
Выводы	Под внутренний болт М5
Материал корпуса	Ударопрочный ABS (акрило-бутадиено-стирол)
Срок службы	8 лет в буферном режиме при 25°C

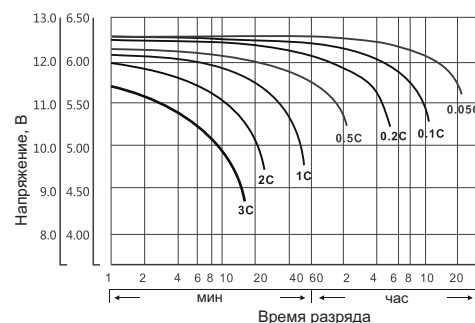


► Размеры, мм:

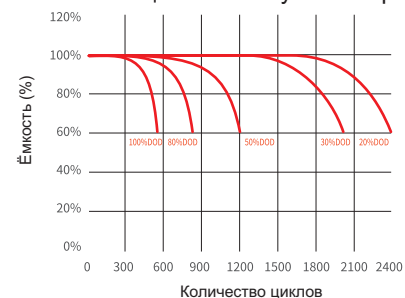
Длина / Ширина / Высота (с клеммами) 185 ± 2 мм / 105 ± 2 мм / 135 ± 2 мм



Разрядные характеристики



Зависимость циклов от глубины заряда



РАЗРЯД ПОСТОЯННЫМ ТОКОМ : А (25°C)

$U_{к/Т}$ разряда	5 мин	15 мин	30 мин	1 ч	2 ч	3 ч	5 ч	8 ч	10 ч	20 ч
1.60 В	115	62	37.6	21.8	12.5	9.26	6.09	3.95	3.20	1.69
1.65 В	112	60	36.9	21.7	12.4	9.17	6.03	3.92	3.17	1.68
1.70 В	106	59	36.2	21.6	12.3	9.04	5.97	3.88	3.14	1.67
1.75 В	98	57	35.9	21.2	12.2	8.94	5.90	3.85	3.11	1.66
1.80 В	88	53	34.4	20.6	11.9	8.88	5.75	3.82	3.08	1.65

РАЗРЯД ПОСТОЯННОЙ МОЩНОСТЬЮ : Вт (25°C)

$U_{к/Т}$ разряда	5 мин	15 мин	30 мин	1 ч	2 ч	3 ч	5 ч	8 ч	10 ч	20 ч
1.60 В	193	109	68.0	41.2	23.7	17.6	11.6	7.62	6.17	3.34
1.65 В	185	106	67.3	40.9	23.6	17.4	11.5	7.56	6.11	3.32
1.70 В	184	105	67.3	40.6	23.5	17.3	11.4	7.50	6.04	3.31
1.75 В	172	104	67.0	40.3	23.4	17.2	11.3	7.43	5.98	3.28
1.80 В	158	99	65.4	40.0	23.3	17.1	11.2	7.37	5.92	3.26