	EQUIPAGGIAMENTI	30.3160.00	PISTOLA RL 60 GUN RL 60	15/03/04
	TECNICI	30.3170.00		1
	LAVAGGIO	30.3170.50	10.9113.00	

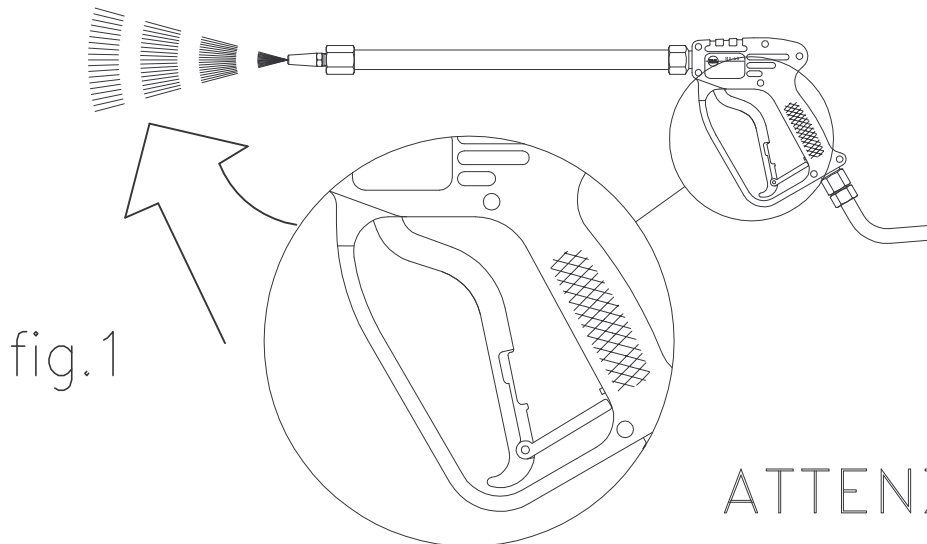
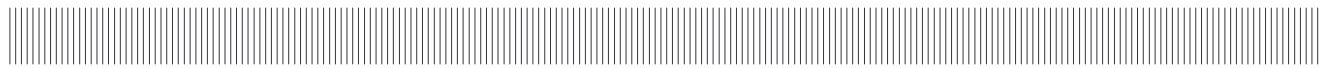


fig.1

## ATTENZIONE!

Questa Pistola ha un dispositivo\*\* di CHIUSURA RITARDATA, per limitare i colpi di pressione sulla pompa.  
In particolari condizioni ALL'AVVIAMENTO DELLA POMPA PUO' ESSERCI, ANCHE CON PISTOLA CHIUSA, UN GETTO IN PRESSIONE PER ALCUNI SECONDI (fig.1).

Per prevenire INFORTUNI O DANNI E' INDISPENSABILE che, all'avviamento della pompa, la pistola sia controllata ed impugnata da un operatore, oppure collocata in apposito contenitore di sicurezza, come nell'esempio di fig.2.

## WARNING!

This spray gun has a delayed shut off action device\*\* for the limitation of pressure shots on the pump.  
Under particular conditions at the starting of the pumps it is possible to have a pressure jet for a few seconds, EVEN WITH THE GUN SHUT (fig.1).

In order to avoid INJURIES OR DAMAGES IT IS ABSOLUTELY NECESSARY that, at the starting of the pump, the spray gun is firmly controlled in the hand of the operator, or placed in a safety holder, as shown on fig.2.

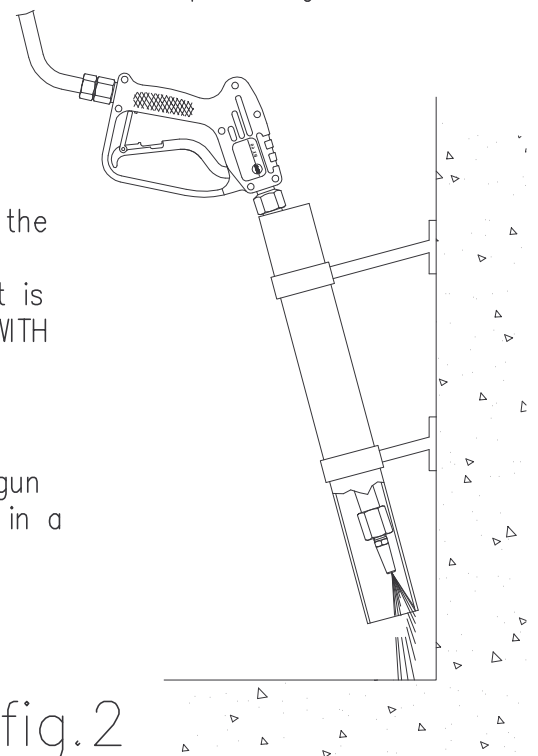


fig.2

\*\*NON PREVISTO DALLE NORME IEC 335/2/79  
\*\*NOT PART OF THE NORMS IEC 335/2/79