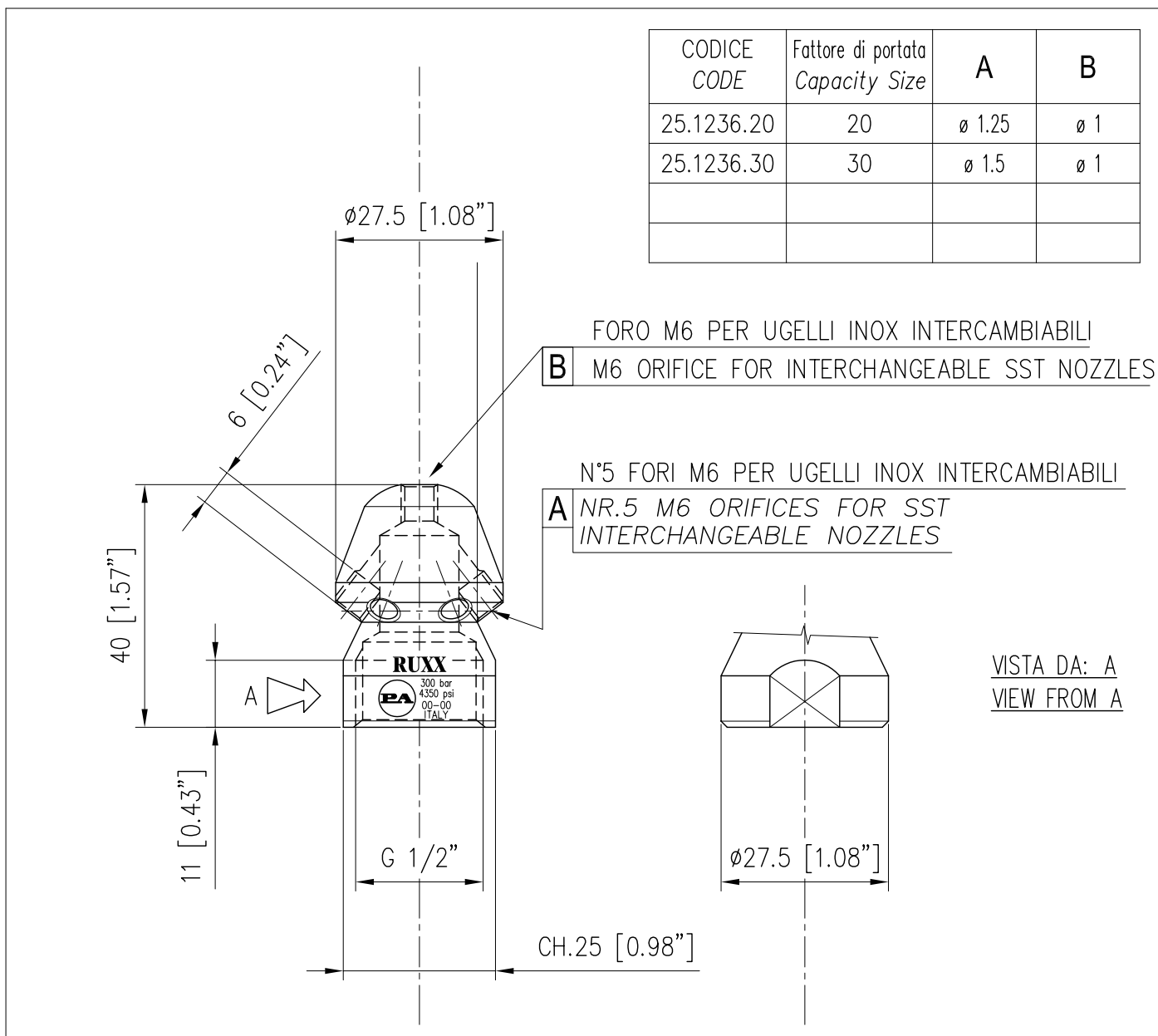


SPECIFICHE TECNICHE  
SPECIFICATIONS

- PRESSIONE NOMINALE RATED PRESSURE	300 bar – 30 MPa (4350 psi)
- TEMPERATURA MASSIMA MAX WORKING TEMPERATURE	160° C (320 °F)
- MASSA WEIGHT	70 gr (2.47 oz)
- MATERIALE MATERIAL	ACCIAIO CEMENTATO E TEMPRATO E SUPERFICIALMENTE ZINCATO TEMPERED CASEHARDENED STEEL & ZINC PLATED SURFACE

MISURE D'INGOMBRO  
OVERALL DIMENSIONS



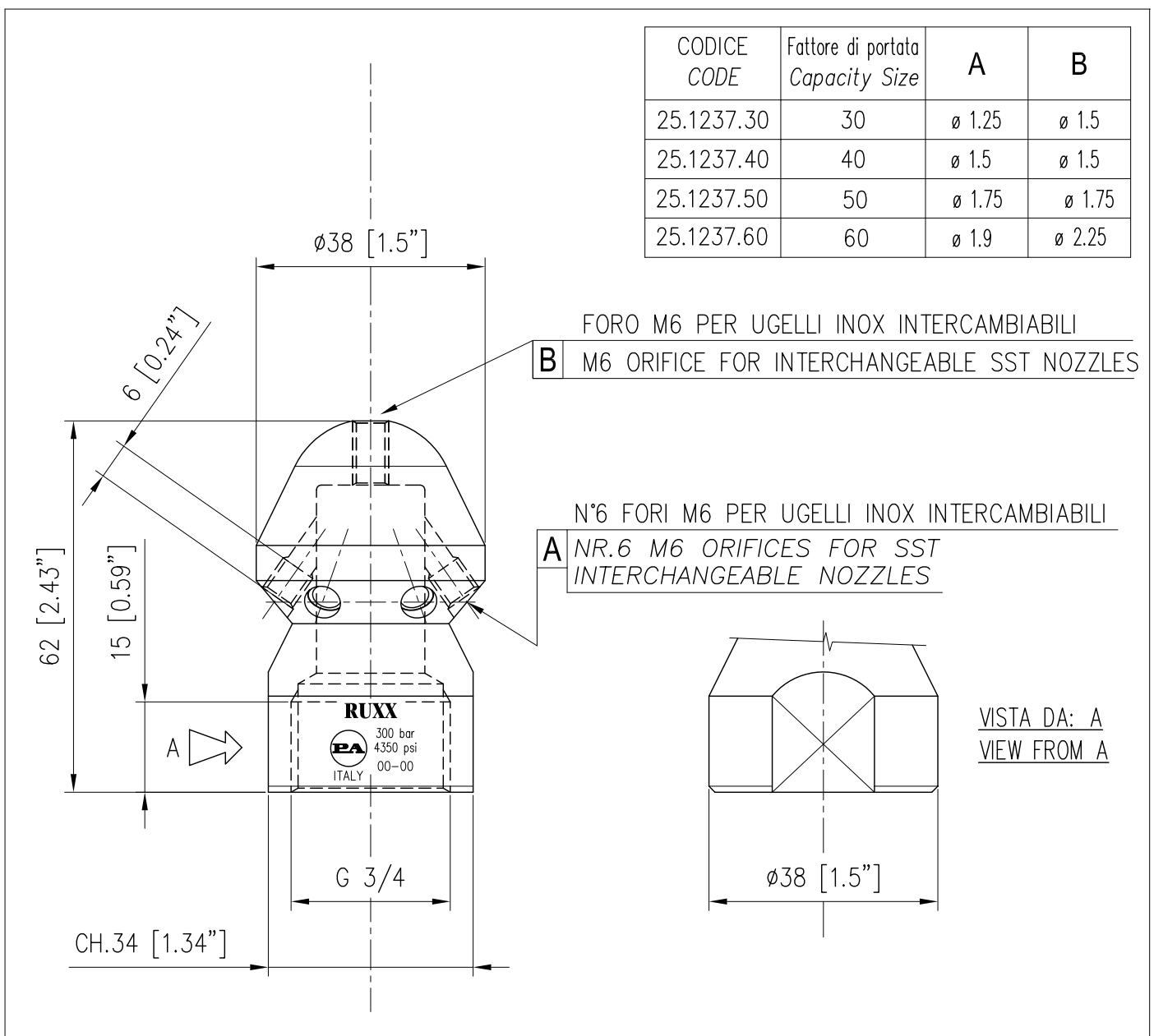
**PA**EQUIPAGGIAMENTI  
TECNICI  
LAVAGGIO**RU**RETRUGELLO  
DRAIN CLEANING NOZZLE  
25.1237.00I  
GB

4

20/09/05

SPECIFICHE TECNICHE  
SPECIFICATIONS

- PRESSIONE NOMINALE RATED PRESSURE	300 bar – 30 MPa (4350 psi)
- TEMPERATURA MASSIMA MAX. WORKING TEMPERATURE	160° C (320 °F)
- MASSA WEIGHT	242 gr (8.54 oz)
- MATERIALE MATERIAL	ACCIAIO CEMENTATO E TEMPRATO E SUPERFICIALMENTE ZINCATO TEMPERED CASEHARDENED STEEL & ZINC PLATED SURFACE

MISURE D'INGOMBRO  
OVERALL DIMENSIONS

EQUIPAGGIAMENTI  
TECNICI  
LAVAGGIO

RU

RETRUGELLO  
DRAIN CLEANING NOZZLE  
25.1239.00

①  
GB

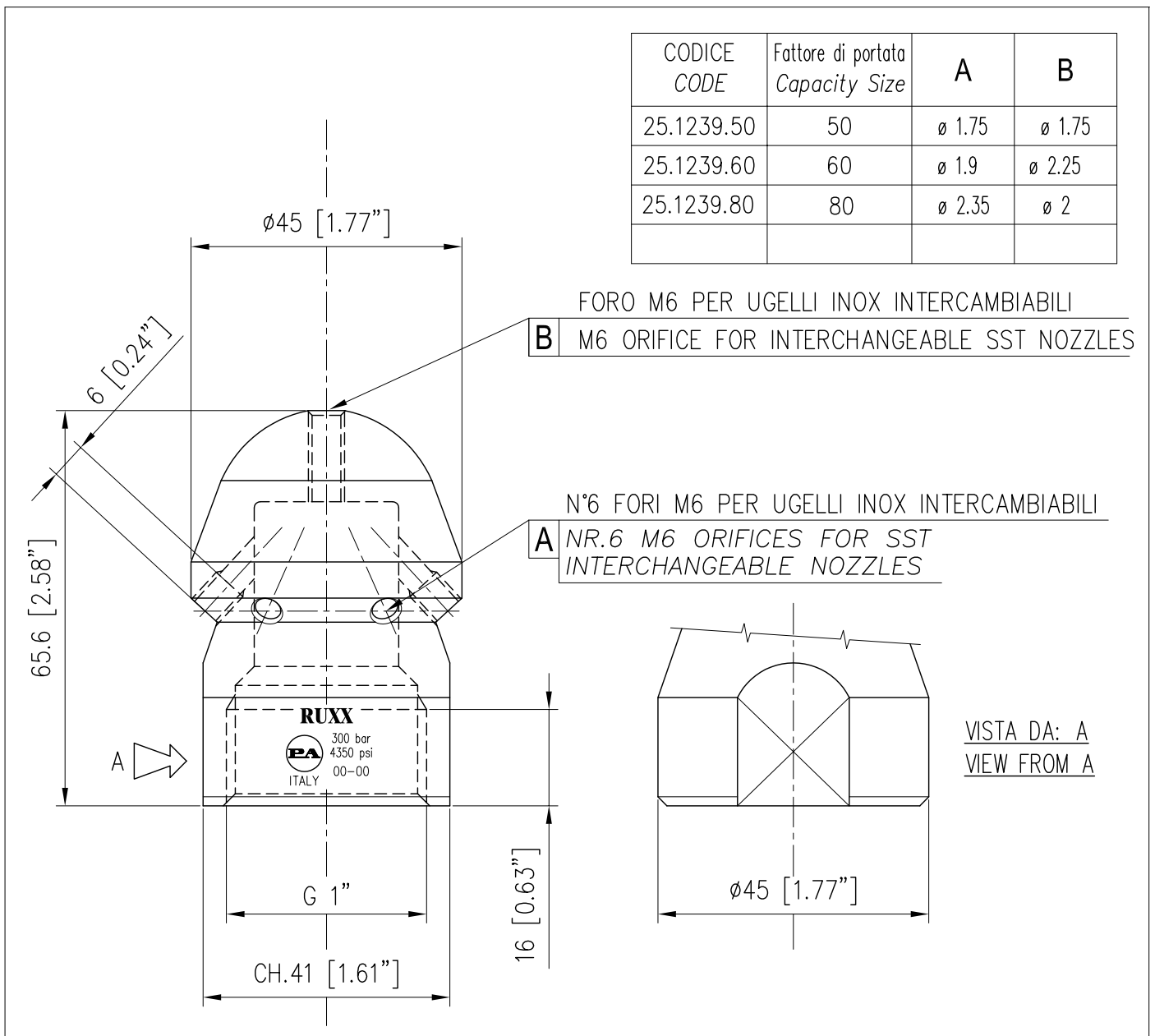
4

20/09/05

SPECIFICHE TECNICHE  
SPECIFICATIONS

- PRESSIONE NOMINALE RATED PRESSURE	300 bar – 30MPa (4350 psi)
- TEMPERATURA MASSIMA MAX WORKING TEMPERATURE	160° C (320 °F)
- MASSA WEIGHT	351 gr (12.38 oz)
- MATERIALE MATERIAL	ACCIAIO CEMENTATO E TEMPRATO E SUPERFICIALMENTE ZINCATO TEMPERED CASEHARDENED STEEL & ZINC PLATED SURFACE

MISURE D'INGOMBRO  
OVERALL DIMENSIONS





P.A. S.p.A.

Via Milano, 13  
42048 Rubiera, Reggio Emilia - Italy

Tel +39.0522.623611  
Fax +39.0522.629600

info@pa-etl.it

[www.pa-etl.it](http://www.pa-etl.it)



COMPANY WITH QUALITY MANAGEMENT  
SYSTEM CERTIFIED BY DNV  
= ISO 9001 =