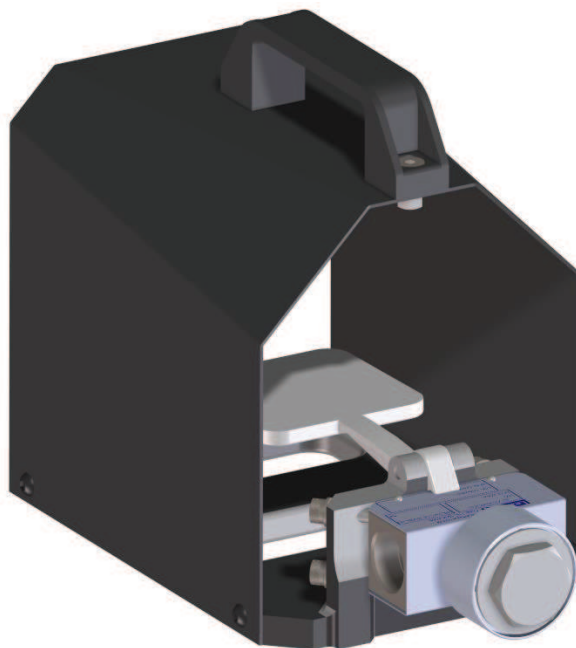




DUMP FOOT VALVE 40K / 2800BAR



DESCRIZIONE DEL DISPOSITIVO	DESCRIPTION OF THE DEVICE
<p>DUMP FOOT VALVE 40K / 2800BAR è una valvola a pedale ad altissima pressione dotata di un sistema di sicurezza che, a seguito del rilascio della leva, permette il passaggio del fluido senza pressione attraverso uno scarico. Il passaggio da alta a bassa pressione è garantito da una speciale valvola a cartuccia, facilmente sostituibile periodicamente.</p> <p>Può essere utilizzata con pompe / impianti aventi pressioni nominali fino a 2800 bar – 40 kpsi.</p>	<p><i>DUMP FOOT VALVE 40K / 2800BAR is an ultra high pressure dump foot valve equipped with a safety system which allows the fluid passage without pressure through a discharge port by releasing the foot pedal.</i></p> <p><i>The high pressure jet is obtained through a special easy replaceable cartridge valve.</i></p> <p><i>It can be used with pumps / systems up to 2800 bar – 40 kpsi.</i></p>



SPECIFICHE TECNICHE

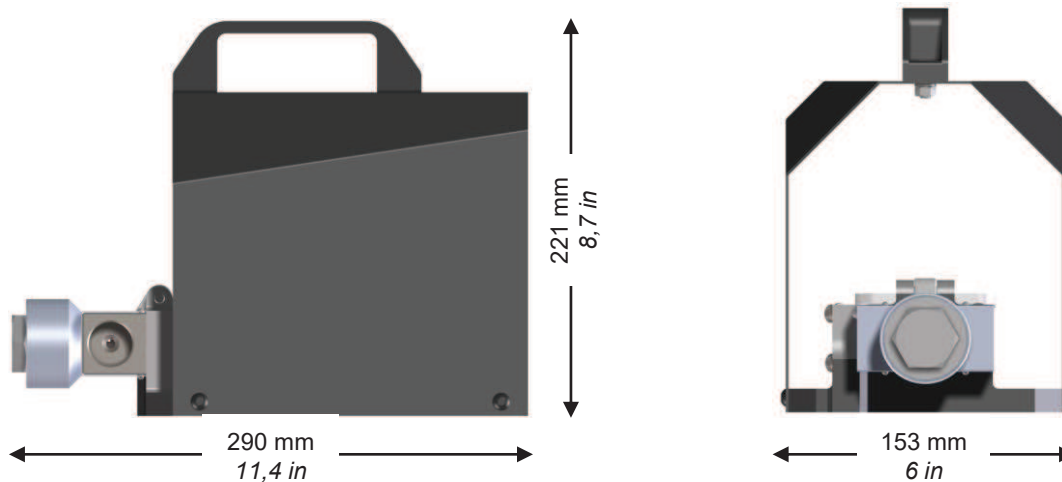
Technical Specifications

CODICE CODE	PORTATA MAX MAX FLOW RATE		PRESSIONE MAX MAX PRESSURE		TEMP. ACQUA MAX MAX WATER TEMP		INGRESSO INLET	PESO WEIGHT	
	l/min	gpm	bar	kpsi	°C	°F		kg	lbs
Q231000003630	30	7,9	2800	40	45	113	F M26x1,5 (9/16" HP)	7,5	16,7

I dati riportati sono indicativi, il costruttore si riserva il diritto di effettuare varianti senza preavviso alcuno.
The specifications are indicative only, company reserves itself the right to make changes without any notice

MISURE D'INGOMBRO

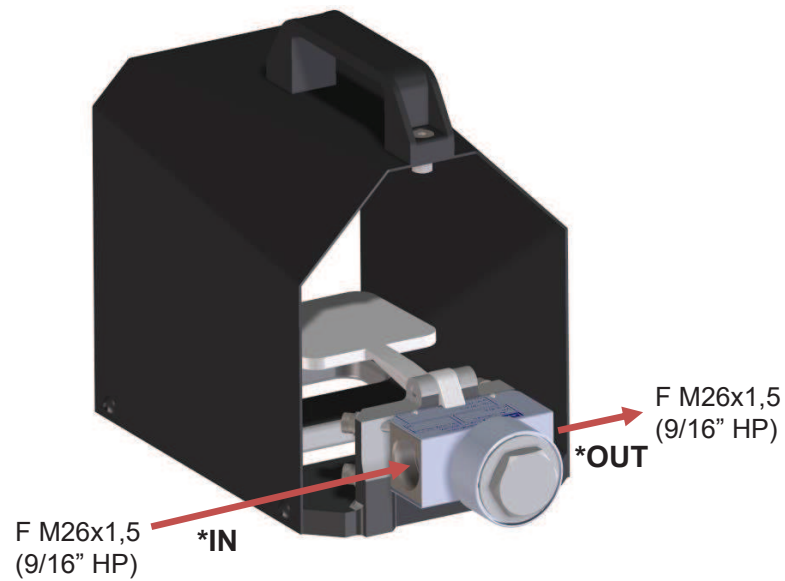
Overall dimensions





CONNESSIONI Connections

FOOT VALVE 40K / 2800 BAR



OPTIONALS



*L'ingresso e l'uscita sono intercambiabili / The IN and OUT positions are interchangeable